



ОБОСНОВЫВАЮЩИЕ МАТЕРИАЛЫ

К СХЕМЕ ТЕПЛОСНАБЖЕНИЯ ГОРОДСКОГО ПОСЕЛЕНИЯ ГОРОД БЛАГОВЕЩЕНСК РЕСПУБЛИКИ БАШКОРТОСТАН НА ПЕРИОД ДО 2033 ГОДА

(АКТУАЛИЗАЦИЯ НА 2024 ГОД)

ГЛАВА 1 «СУЩЕСТВУЮЩЕЕ ПОЛОЖЕНИЕ В СФЕРЕ ПРОИЗВОДСТВА, ПЕРЕДАЧИ И ПОТРЕБЛЕНИЯ ТЕПЛОВОЙ ЭНЕРГИИ ДЛЯ ЦЕЛЕЙ ТЕПЛОСНАБЖЕНИЯ»

ПРИЛОЖЕНИЕ 2 «ТЕПЛОВЫЕ СЕТИ»

СОСТАВ РАБОТЫ

Наименование документа	Шифр
Схема теплоснабжения городского поселения город Благовещенск Республики Башкортостан на период до 2033 года (актуализация на 2024 год)	80417.СТ-ПСТ.000.000
<i>Обосновывающие материалы к схеме теплоснабжения городского поселения город Благовещенск Республики Башкортостан на период до 2033 года (актуализация на 2024 год)</i>	
Глава 1 «Существующее положение в сфере производства, передачи и потребления тепловой энергии для целей теплоснабжения»	80417.ОМ-ПСТ.001.000
Приложение 1 «Тепловые нагрузки и потребление тепловой энергии абонентами»	80417.ОМ-ПСТ.001.001
Приложение 2 «Тепловые сети»	80417.ОМ-ПСТ.001.002
Приложение 3 «Оценка надежности теплоснабжения»	80417.ОМ-ПСТ.001.003
Приложение 4 «Существующие гидравлические режимы тепловых сетей»	80417.ОМ-ПСТ.001.004
Приложение 5 «Графическая часть»	80417.ОМ-ПСТ.001.005
Глава 2 «Существующее и перспективное потребление тепловой энергии на цели теплоснабжения»	80417.ОМ-ПСТ.002.000
Приложение 1 «Характеристика существующей и перспективной застройки и тепловой нагрузки по элементам территориального деления»	80417.ОМ-ПСТ.002.001
Глава 3 «Электронная модель систем теплоснабжения»	80417.ОМ-ПСТ.003.000
Глава 4 «Существующие и перспективные балансы тепловой мощности источников тепловой энергии и тепловой нагрузки потребителей»	80417.ОМ-ПСТ.004.000
Приложение 1 «Перспективные гидравлические режимы тепловых сетей»	80417.ОМ-ПСТ.004.001
Глава 5 «Мастер-план развития систем теплоснабжения»	80417.ОМ-ПСТ.005.000
Глава 6 «Существующие и перспективные балансы производительности водоподготовительных установок и максимального потребления теплоносителя теплопотребля-	80417.ОМ-ПСТ.006.000

Наименование документа	Шифр
ющими установками потребителей, в том числе в аварийных режимах»	
Глава 7 «Предложения по строительству, реконструкции, техническому перевооружению и (или) модернизации источников тепловой энергии»	80417.ОМ-ПСТ.007.000
Приложение 1 «Графическая часть»	80417.ОМ-ПСТ.007.001
Глава 8 «Предложения по строительству, реконструкции и (или) модернизации тепловых сетей»	80417.ОМ-ПСТ.008.000
Глава 9 «Предложения по переводу открытых систем теплоснабжения (горячего водоснабжения), отдельных участков таких систем на закрытые системы горячего водоснабжения»	80417.ОМ-ПСТ.009.000
Глава 10 «Перспективные топливные балансы»	80417.ОМ-ПСТ.010.000
Глава 11 «Оценка надежности теплоснабжения»	80417.ОМ-ПСТ.011.000
Глава 12 «Обоснование инвестиций в строительство, реконструкцию, техническое перевооружение и (или) модернизацию»	80417.ОМ-ПСТ.012.000
Глава 13 «Индикаторы развития систем теплоснабжения»	80417.ОМ-ПСТ.013.000
Глава 14 «Ценовые (тарифные) последствия»	80417.ОМ-ПСТ.014.000
Глава 15 «Реестр единых теплоснабжающих организаций»	80417.ОМ-ПСТ.015.000
Приложение 1 «Графическая часть»	80417.ОМ-ПСТ.015.001
Глава 16 «Реестр мероприятий схемы теплоснабжения»	80417.ОМ-ПСТ.016.000
Глава 17 «Замечания и предложения к проекту схемы теплоснабжения»	80417.ОМ-ПСТ.017.000
Глава 18 «Сводный том изменений, выполненных в актуализированной схеме теплоснабжения»	80417.ОМ-ПСТ.018.000

СОДЕРЖАНИЕ

Перечень таблиц.....	5
Перечень рисунков	6
1.Тепловые сети Благовещенского филиала ООО «Баш РТС».....	7
2.Принципиальные схемы насосных станций	71
3.Принципиальные схемы центральных тепловых пунктов	73

Перечень таблиц

Таблица 1.1– Характеристика трубопроводов тепловых сетей Благовещенского филиала ООО «БашРТС»	7
--	---

Перечень рисунков

Рисунок 2.1 – Принципиальная схема насосной станции №1	71
Рисунок 2.2 – Принципиальная схема насосной станции №2	72
Рисунок 3.1 – Принципиальная схема ЦТП 1	73
Рисунок 3.2 – Принципиальная схема ЦТП 2	74
Рисунок 3.3 – Принципиальная схема ЦТП 3	75
Рисунок 3.4 – Принципиальная схема ЦТП 4	76
Рисунок 3.5 – Принципиальная схема ЦТП 5	77
Рисунок 3.6 – Принципиальная схема ЦТП 6	78
Рисунок 3.7 – Принципиальная схема ЦТП 7	79
Рисунок 3.8 – Принципиальная схема ЦТП 8	80
Рисунок 3.9 – Принципиальная схема ЦТП 9	81
Рисунок 3.10 – Принципиальная схема ЦТП 10	82
Рисунок 3.11 – Принципиальная схема ЦТП 11	83
Рисунок 3.12 – Принципиальная схема ЦТП 12	84

1. ТЕПЛОВЫЕ СЕТИ БЛАГОВЕЩЕНСКОГО ФИЛИАЛА ООО «БАШ РТС»

Таблица 1.1– Характеристика трубопроводов тепловых сетей Благовещенского филиала ООО «БашРТС»

№ п/п	№ ТМ	№ ЦТП	Вид теплоснабжения (ЦО, ГВС)	Температурный график	Работает только в ОЗП	Начало участка	Конец участка	Тип прокладки (эст, бк,нк,пк,к,пк,тп)	Условный диаметр ПТ, мм	Условный диаметр ОТ, мм	Протяженность, м	Глубина, м	Тип изоляции	Год ввода	Год перекладки	Баланс/Аренда
1	1		ЦО	150/70	Нет	ст.1	ст.8	ЭСТ	600	600	76	0	Маты минер-ватные прош.М.125	1979		Баланс
2	1		ЦО	150/70	Нет	ст.8	ст.17	ЭСТ	600	600	78	0	Маты минер-ватные прош.М.125	1979		Баланс
3	1		ЦО	150/70	Нет	ст.17	ст.27	ЭСТ	600	600	86	0	Маты минер-ватные прош.М.125	1979		Баланс
4	1		ЦО	150/70	Нет	ст.27	ст.38	ЭСТ	600	600	131	0	Маты минер-ватные прош.М.125	1979		Баланс
5	1		ЦО	150/70	Нет	ст.38	ст.52	ЭСТ	600	600	121	0	Маты минер-ватные прош.М.125	1979		Баланс
6	1		ЦО	150/70	Нет	ст.52	ст.66	ЭСТ	600	600	126	0	Маты минер-ватные прош.М.125	1979		Баланс
7	1		ЦО	150/70	Нет	ст.66	ст.80	ЭСТ	600	600	123	0	Маты минер-ватные прош.М.125	1979		Баланс
8	1		ЦО	150/70	Нет	ст.80	ст.93	ЭСТ	600	600	138	0	Маты минер-ватные прош.М.125	1979		Баланс
9	1		ЦО	150/70	Нет	ст.93	ст.106	ЭСТ	600	600	102	0	Маты минер-ватные прош.М.125	1979	2022	Баланс
10	1		ЦО	150/70	Нет	ст.106	ст.111	ЭСТ	600	600	51	0	Маты минер-ватные прош.М.125	1979		Баланс
11	1		ЦО	150/70	Нет	ст.111	ст.124	ЭСТ	600	600	105	0	Маты минер-ватные прош.М.125	1979		Баланс
12	1		ЦО	150/70	Нет	ст.124	ст.136	ЭСТ	600	600	110	0	Маты минер-ватные прош.М.125	1979		Баланс
13	1		ЦО	150/70	Нет	ст.136	ст.145	ЭСТ	600	600	80	0	Маты минер-ватные прош.М.125	1979		Баланс
14	1		ЦО	150/70	Нет	ст.145	ст.160	ЭСТ	600	600	131	0	Маты минер-ватные прош.М.125	1979		Баланс
15	1		ЦО	150/70	Нет	ст.160	ст.175	ЭСТ	600	600	145	0	Маты минер-ватные прош.М.125	1979		Баланс
16	1		ЦО	150/70	Нет	ст.175	ст.189	ЭСТ	600	600	125	0	Маты минер-ватные прош.М.125	1979		Баланс

ОБОСНОВЫВАЮЩИЕ МАТЕРИАЛЫ К СХЕМЕ ТЕПЛОСНАБЖЕНИЯ ГОРОДСКОГО ПОСЕЛЕНИЯ ГОРОД БЛАГОВЕЩЕНСК РЕСПУБЛИКИ БАШКОРТОСТАН НА ПЕРИОД ДО 2033 ГОДА (АКТУАЛИЗАЦИЯ НА 2024 ГОД). ГЛАВА 1 «СУЩЕСТВУЮЩЕЕ ПОЛОЖЕНИЕ В СФЕРЕ ПРОИЗВОДСТВА, ПЕРЕДАЧИ И ПОТРЕБЛЕНИЯ ТЕПЛОЙ ЭНЕРГИИ ДЛЯ ЦЕЛЕЙ ТЕПЛОСНАБЖЕНИЯ». ПРИЛОЖЕНИЕ 2

№ п/п	№ ТМ	№ ЦТП	Вид теплоснабжения (ЦО, ГВС)	Температурный график	Работает только в ОЗП	Начало участка	Конец участка	Тип прокладки (эст, БК, НК, ПК, ЛК, ТП)	Условный диаметр ПТ, мм	Условный диаметр ОТ, мм	Протяженность, м	Глубина, м	Тип изоляции	Год ввода	Год перекладки	Баланс/Аренда
17	1		ЦО	150/70	Нет	ст.189	ст.203	ЭСТ	600	600	125	0	Маты минер-ватные прош.М.125	1979		Баланс
18	1		ЦО	150/70	Нет	ст.203	Ш1	ЭСТ	600	600	11	0	Маты минер-ватные прош.М.125	1979	2020	Баланс
19	1		ЦО	150/70	Нет	Ш1	ТК101	НК	600	600	86	2,4	Маты минер-ватные прош.М.125	1979	2020	Баланс
20	1		ЦО	150/70	Нет	ТК101	ТК102	НК	600	600	84	2,4	Маты минер-ватные прош.М.125	1979	2018	Баланс
21	1		ЦО	150/70	Нет	ТК102	ТК103	НК	600	600	172	2,4	Маты минер-ватные прош.М.125	1979	2018	Баланс
22	1		ЦО	150/70	Нет	ТК103	ТК104	НК	600	600	240	2,4	Маты минер-ватные прош.М.125	1979	2018	Баланс
23	1		ЦО	150/70	Нет	ТК104	ТК105	НК	600	600	280	2,4	Маты минер-ватные прош.М.125	1979	2017	Баланс
24	1		ЦО	150/70	Нет	ТК105	ТК106	НК	600	600	120	2,4	Маты минер-ватные прош.М.125	1979	2017	Баланс
25	1		ЦО	150/70	Нет	ТК106	ТК107	НК	600	600	148	2,4	Маты минер-ватные прош.М.125	1979	2017	Баланс
26	1		ЦО	150/70	Нет	ТК107	ТК108	НК	600	600	280	2,4	Маты минер-ватные прош.М.125	1979	2010	Баланс
27	1		ЦО	150/70	Нет	ТК108	ТК109	НК	600	600	142	2,4	Маты минер-ватные прош.М.125	1979	2011	Баланс
28	1		ЦО	150/70	Нет	ТК109	ТК110	НК	600	600	124	2,4	Маты минер-ватные прош.М.125	1979	2013	Баланс
29	1		ЦО	150/70	Нет	ТК110	ТК111	НК	600	600	48	2,4	Маты минер-ватные прош.М.125	1979	2014	Баланс
30	1		ЦО	150/70	Нет	ТК111	ТК111А	НК	600	600	97	2,4	Маты минер-ватные прош.М.125	1979	2016	Баланс
31	1		ЦО	150/70	Нет	ТК111А	ТК112	НК	600	600	97	2,4	Маты минер-ватные прош.М.125	1979	2016	Баланс
32	1		ЦО	150/70	Нет	ТК112	ТК112Б	НК	600	600	130	2,4	Маты минер-ватные прош.М.125	1979	2016	Баланс
33	1		ЦО	150/70	Нет	ТК112Б	ТК112А	НК	600	600	68	2,4	Маты минер-ватные прош.М.125	1979	2016	Баланс
34	1		ЦО	150/70	Нет	ТК112А	ТК113	НК	600	600	96	2,4	Маты минер-ватные прош.М.125	1979	2016	Баланс
35	1		ЦО	150/70	Нет	ТК113	Ш2	НК	600	600	42	2,4	Маты минер-ватные прош.М.125	1979	2016	Баланс
36	1		ЦО	150/70	Нет	Ш2	ст.204	НК	600	600	6	2,4	Маты минер-ватные прош.М.125	1979	2016	Баланс
37	1		ЦО	150/70	Да	ТК106	ст.1-2	БК	50	50	79	1,5	Пенополиуретан	1981	2007	Аренда

ОБОСНОВЫВАЮЩИЕ МАТЕРИАЛЫ К СХЕМЕ ТЕПЛОСНАБЖЕНИЯ ГОРОДСКОГО ПОСЕЛЕНИЯ ГОРОД БЛАГОВЕЩЕНСК РЕСПУБЛИКИ БАШКОРТОСТАН НА ПЕРИОД ДО 2033 ГОДА (АКТУАЛИЗАЦИЯ НА 2024 ГОД). ГЛАВА 1 «СУЩЕСТВУЮЩЕЕ ПОЛОЖЕНИЕ В СФЕРЕ ПРОИЗВОДСТВА, ПЕРЕДАЧИ И ПОТРЕБЛЕНИЯ ТЕПЛОЙ ЭНЕРГИИ ДЛЯ ЦЕЛЕЙ ТЕПЛОСНАБЖЕНИЯ». ПРИЛОЖЕНИЕ 2

№ п/п	№ ТМ	№ ЦТП	Вид теплоснабжения (ЦО, ГВС)	Температурный график	Работает только в ОЗП	Начало участка	Конец участка	Тип прокладки (эст, БК, НК, ПК, ЛК, ТП)	Условный диаметр ПТ, мм	Условный диаметр ОТ, мм	Протяженность, м	Глубина, м	Тип изоляции	Год ввода	Год перекладки	Баланс/Аренда
38	1		ЦО	150/70	Да	ст.1-2	ЦТП2	ЭСТ	50	50	79	0	Маты минер-ватные прош.М.125	1981	2007	Аренда
39	1		ЦО	150/70	Да	ТК106	ст.1-4	БК	100	100	425	1	Пенополиуретан	1981	2016	Аренда
40	1		ЦО	150/70	Да	ст.1-4	ст.6-4	ЭСТ	100	100	21	0	Пенополиуретан	1981	2020	Аренда
41	1		ЦО	150/70	Да	ст.6-4	ст.9-4	ЭСТ	100	100	13	1	Пенополиуретан	1981	2020	Аренда
42	1		ЦО	150/70	Да	ст.9-4	ст.16-4	ЭСТ	100	100	34	0	Пенополиуретан	1981	2020	Аренда
43	1		ЦО	150/70	Да	ст.16-4	ЦТП№4	БК	100	100	145	1	Пенополиуретан	1981	2020	Аренда
44	1		ЦО	150/70	Да	ТК109	ТК109А	НК	100	100	44	1,5	Маты минер-ватные прош.М.125	1982		Аренда
45	1		ЦО	150/70	Да	ТК-109А	ЦТП5	ЭСТ	50	50	45	0	Маты минер-ватные прош.М.125	1981		Аренда
46	1		ЦО	150/70	Нет	ТК111	ТК111/1	БК	200	200	300	1,5	Пенополиуретан	1993	2021	Аренда
47	1		ЦО	150/70	Нет	ТК111/1	ТК111/2	БК	200	200	78	1,5	Пенополиуретан	1993	2021	Аренда
48	1		ЦО	150/70	Нет	ТК111/2	ТК111/3	БК	200	200	137	1,5	Пенополиуретан	1993	2021	Аренда
49	1		ЦО	150/70	Нет	ТК111/3	ЦТП9	БК	200	200	6	1,5	Пенополиуретан	1993	2021	Аренда
50	1		ЦО	150/70	Нет	ТК112	ЦТП1	НК	200	200	134	1,5	Маты минер-ватные прош.М.125	1975	2007	Аренда
51	1		ЦО	150/70	Нет	ст.204	ст.212	ЭСТ	600	600	83	0	Маты минер-ватные прош.М.125	1979	2020	Баланс
52	1		ЦО	150/70	Нет	ст.212	ст.219	ЭСТ	600	600	75	0	Маты минер-ватные прош.М.125	1979	2020	Баланс
53	1		ЦО	150/70	Нет	ст.219	ст.227	ЭСТ	600	600	75	0	Маты минер-ватные прош.М.125	1979	2020	Баланс
54	1		ЦО	150/70	Нет	ст.227	ст.237	ЭСТ	600	600	114	0	Маты минер-ватные прош.М.125	1979	2015	Баланс
55	1		ЦО	150/70	Нет	ст.237	ст.245	ЭСТ	600	600	85	0	Маты минер-ватные прош.М.125	1979	2015	Баланс
56	1		ЦО	150/70	Нет	ст.245	ст.257	ЭСТ	600	600	118	0	Маты минер-ватные прош.М.125	1979	2015	Баланс
57	1		ЦО	150/70	Нет	ст.257	ст.263	ЭСТ	600	600	66	0	Маты минер-ватные прош.М.125	1979	2015	Баланс
58	1		ЦО	150/70	Нет	ст.263	ст.276	ЭСТ	600	600	123	0	Маты минер-ватные прош.М.125	1979	2015	Баланс
59	1		ЦО	150/70	Нет	ст.276	ст.284	ЭСТ	600	600	113	0	Маты минер-ватные	1979	2015	Баланс

ОБОСНОВЫВАЮЩИЕ МАТЕРИАЛЫ К СХЕМЕ ТЕПЛОСНАБЖЕНИЯ ГОРОДСКОГО ПОСЕЛЕНИЯ ГОРОД БЛАГОВЕЩЕНСК РЕСПУБЛИКИ БАШКОРТОСТАН НА ПЕРИОД ДО 2033 ГОДА (АКТУАЛИЗАЦИЯ НА 2024 ГОД). ГЛАВА 1 «СУЩЕСТВУЮЩЕЕ ПОЛОЖЕНИЕ В СФЕРЕ ПРОИЗВОДСТВА, ПЕРЕДАЧИ И ПОТРЕБЛЕНИЯ ТЕПЛОЙ ЭНЕРГИИ ДЛЯ ЦЕЛЕЙ ТЕПЛОСНАБЖЕНИЯ». ПРИЛОЖЕНИЕ 2

№ п/п	№ ТМ	№ ЦТП	Вид теплоснабжения (ЦО, ГВС)	Температурный график	Работает только в ОЗП	Начало участка	Конец участка	Тип прокладки (эст, бк,нк,пк,л,к,тп)	Условный диаметр ПТ, мм	Условный диаметр ОТ, мм	Протяженность, м	Глубина, м	Тип изоляции	Год ввода	Год перекладки	Баланс/Аренда
													прош.М.125			
60	1		ЦО	150/70	Нет	ст.284	НС№1	ЭСТ	500	500	5	0	Маты минер-ватные прош.М.125	1979	2015	Баланс
61	1		ЦО	150/70	Нет	ст.285	ст.300	ЭСТ	500	500	91	0	Маты минер-ватные прош.М.125	2000	2022	Баланс
62	1		ЦО	150/70	Нет	НС№1	ШЗ	НК	500	500	20	2,4	Маты минер-ватные прош.М.125	2000		Баланс
63	1		ЦО	150/70	Нет	ШЗ	ст.303	НК	500	500	29	2,4	Маты минер-ватные прош.М.125	2000		Баланс
64	1		ЦО	150/70	Нет	ст.303	ст.311	ЭСТ	500	500	63	0	Маты минер-ватные прош.М.125	2000		Баланс
65	1		ЦО	150/70	Нет	ст.311	ст.321	ЭСТ	500	500	81	0	Маты минер-ватные прош.М.125	2000		Баланс
66	1		ЦО	150/70	Нет	ст.321	ст.340	ЭСТ	500	500	109	0	Маты минер-ватные прош.М.125	2000		Баланс
67	1		ЦО	150/70	Нет	ст.340	ст.346	ЭСТ	500	500	41	0	Маты минер-ватные прош.М.125	2000	2022	Баланс
68	1		ЦО	150/70	Нет	ст.346	ст.347	ЭСТ	500	500	20	0	Маты минер-ватные прош.М.125	2000	2022	Баланс
68	1		ЦО	150/70	Нет	ст.347	ст.348	НК	500	500	30	0	Маты минер-ватные прош.М.125	2000	2022	Баланс
69	1		ЦО	150/70	Нет	ст.348	ст.373	ЭСТ	500	500	178	0	Маты минер-ватные прош.М.125	2000		Баланс
70	1		ЦО	150/70	Нет	ст.373	ст.393	ЭСТ	500	500	125	0	Маты минер-ватные прош.М.125	2000		Баланс
71	1		ЦО	150/70	Нет	ст.393	ст.400	ЭСТ	500	500	57	0	Маты минер-ватные прош.М.125	2000		Баланс
72	1		ЦО	150/70	Нет	ст.400	ст.422	ЭСТ	500	500	148	0	Маты минер-ватные прош.М.125	2000		Баланс
73	1		ЦО	150/70	Нет	ст.422	ст.445	ЭСТ	500	500	154	0	Маты минер-ватные прош.М.125	2000		Баланс
74	1		ЦО	150/70	Нет	ст.445	ст.459	ЭСТ	500	500	88	0	Маты минер-ватные прош.М.125	2000		Баланс
75	1		ЦО	150/70	Нет	ст.459	ТК114	ЭСТ	500	500	59	1,5	Маты минер-ватные прош.М.125	2001		Баланс
76	1		ЦО	150/70	Нет	ТК114	ТК115	НК	500	500	154	1,5	Маты минер-ватные прош.М.125	2000		Баланс
77	1		ЦО	150/70	Нет	ТК115	ТК116	НК	500	500	158	1,5	Маты минер-ватные прош.М.125	2001		Баланс
78	1		ЦО	150/70	Нет	ТК116	ТК117	НК	500	500	86	1,5	Маты минер-ватные прош.М.125	2001		Баланс

ОБОСНОВЫВАЮЩИЕ МАТЕРИАЛЫ К СХЕМЕ ТЕПЛОСНАБЖЕНИЯ ГОРОДСКОГО ПОСЕЛЕНИЯ ГОРОД БЛАГОВЕЩЕНСК РЕСПУБЛИКИ БАШКОРТОСТАН НА ПЕРИОД ДО 2033 ГОДА (АКТУАЛИЗАЦИЯ НА 2024 ГОД). ГЛАВА 1 «СУЩЕСТВУЮЩЕЕ ПОЛОЖЕНИЕ В СФЕРЕ ПРОИЗВОДСТВА, ПЕРЕДАЧИ И ПОТРЕБЛЕНИЯ ТЕПЛОЙ ЭНЕРГИИ ДЛЯ ЦЕЛЕЙ ТЕПЛОСНАБЖЕНИЯ». ПРИЛОЖЕНИЕ 2

№ п/п	№ ТМ	№ ЦТП	Вид теплоснабжения (ЦО, ГВС)	Температурный график	Работает только в ОЗП	Начало участка	Конец участка	Тип прокладки (эст, бк,нк,пк,л,к,тп)	Условный диаметр ПТ, мм	Условный диаметр ОТ, мм	Протяженность, м	Глубина, м	Тип изоляции	Год ввода	Год перекладки	Баланс/Аренда
79	1		ЦО	150/70	Нет	ТК117	ТК117А	НК	500	500	76	1,5	Маты минер-ватные прош.М.125	2001		Баланс
80	1		ЦО	150/70	Нет	ТК117А	ст.467	НК	500	500	11	1,5	Маты минер-ватные прош.М.125	2001		Баланс
81	1		ЦО	150/70	Нет	ст.467	ст.472	ЭСТ	500	500	71	0	Маты минер-ватные прош.М.125	2001		Баланс
82	1		ЦО	150/70	Нет	ст.472	ТК118	НК	500	500	50	1,5	Маты минер-ватные прош.М.125	2001		Баланс
83	1		ЦО	150/70	Нет	ТК118	ТК119	НК	500	500	48	1,5	Маты минер-ватные прош.М.125	2001		Баланс
84	1		ЦО	150/70	Нет	ТК119	НС№2	НК	500	500	41	1,5	Маты минер-ватные прош.М.125	2001		Баланс
85	1		ЦО	150/70	Нет	НС№2	ТК120	НК	500	500	5	1,5	Маты минер-ватные прош.М.125	2001		Баланс
86	1		ЦО	150/70	Нет	ТК120	ТК121	НК	500	500	42	1,5	Маты минер-ватные прош.М.125	2001		Баланс
87	1		ЦО	150/70	Нет	ТК121	ТК121/1	НК	400	400	90	3	Маты минер-ватные прош.М.125	1971		Баланс
88	1		ЦО	150/70	Нет	ТК121/1	ТК121/2	НК	400	400	62	3	Маты минер-ватные прош.М.125	1971		Баланс
89	1		ЦО	150/70	Нет	ТК121/2	ТК121/3	НК	400	400	66	3	Маты минер-ватные прош.М.125	1971	2004	Баланс
90	1		ЦО	150/70	Нет	ТК121/3	ст.484	ЭСТ	400	400	95	0	Маты минер-ватные прош.М.125	1985	2004	Баланс
91	1		ЦО	150/70	Нет	ст.484	ст.496	ЭСТ	400	400	102	0	Маты минер-ватные прош.М.125	1985		Баланс
92	1		ЦО	150/70	Нет	ст.496	ст.507	ЭСТ	300	300	69	0	Маты минер-ватные прош.М.125	1985		Баланс
93	1		ЦО	150/70	Нет	ст.507	ст.519	ЭСТ	300	300	80	0	Маты минер-ватные прош.М.125	1985		Баланс
94	1		ЦО	150/70	Нет	ст.519	ТК121/4	ЭСТ	300	300	45	0	Маты минер-ватные прош.М.125	1985		Баланс
95	1		ЦО	150/70	Нет	ТК121/4	ТК121/5	НК	300	300	124	1,5	Маты минер-ватные прош.М.125	1985		Баланс
96	1		ЦО	150/70	Нет	ТК121/5	ТК121/6	НК	300	300	589	1,5	Маты минер-ватные прош.М.125	1985		Баланс
97	1		ЦО	150/70	Нет	ТК121/6	ТК121/7	НК	300	300	104	1,5	Маты минер-ватные прош.М.125	1985		Баланс
98	1		ЦО	150/70	Нет	ТК121/7	ТК121/8	НК	250	250	172	1,5	Маты минер-ватные прош.М.125	1985		Баланс
99	1		ЦО	150/70	Нет	ТК121/8	ЦТП№10	НК	250	250	96	1,5	Маты минер-ватные прош.М.125	1985		Баланс

ОБОСНОВЫВАЮЩИЕ МАТЕРИАЛЫ К СХЕМЕ ТЕПЛОСНАБЖЕНИЯ ГОРОДСКОГО ПОСЕЛЕНИЯ ГОРОД БЛАГОВЕЩЕНСК РЕСПУБЛИКИ БАШКОРТОСТАН НА ПЕРИОД ДО 2033 ГОДА (АКТУАЛИЗАЦИЯ НА 2024 ГОД). ГЛАВА 1 «СУЩЕСТВУЮЩЕЕ ПОЛОЖЕНИЕ В СФЕРЕ ПРОИЗВОДСТВА, ПЕРЕДАЧИ И ПОТРЕБЛЕНИЯ ТЕПЛОЙ ЭНЕРГИИ ДЛЯ ЦЕЛЕЙ ТЕПЛОСНАБЖЕНИЯ». ПРИЛОЖЕНИЕ 2

№ п/п	№ ТМ	№ ЦТП	Вид теплоснабжения (ЦО, ГВС)	Температурный график	Работает только в ОЗП	Начало участка	Конец участка	Тип прокладки (эст, БК, НК, ПК, ЛК, ТП)	Условный диаметр ПТ, мм	Условный диаметр ОТ, мм	Протяженность, м	Глубина, м	Тип изоляции	Год ввода	Год перекладки	Баланс/Аренда
100	1		ЦО	150/70	Нет	ТК121/4	ТК121/4А	НК	200	200	30	1,5	Маты минер-ватные прош.М.125	1988		Аренда
101	1		ЦО	150/70	Нет	ТК121/4А	ТК1214Б	НК	150	150	296	1,5	Маты минер-ватные прош.М.125	1988	2019	Аренда
102	1		ЦО	150/70	Нет	ТК121/4Б	ЦТП12	НК	150	150	8	1,5	Маты минер-ватные прош.М.125	1988		Аренда
103	1		ЦО	150/70	Нет	ст.518	ст529	ЭСТ	300	300	10	0	Маты минер-ватные прош.М.125	1997		Баланс
104	1		ЦО	150/70	Нет	ст.529	ст538	ЭСТ	300	300	62	0	Маты минер-ватные прош.М.125	1997		Баланс
105	1		ЦО	150/70	Нет	ст.538	ЦТП№6	ЭСТ	300	300	57	0	Маты минер-ватные прош.М.125	1997		Баланс
106	1		ЦО	150/70	Нет	ТК121	ТК122	НК	400	400	130	1,5	Пенополиуретан	1971	2022	Баланс
107	1		ЦО	150/70	Нет	ТК122	ТК123	НК	400	400	361	1,5	Маты минер-ватные прош.М.125	1971	2003	Баланс
108	1		ЦО	150/70	Нет	ТК123	ТК124	НК	400	400	114	1,5	Маты минер-ватные прош.М.125	1997		Баланс
109	1		ЦО	150/70	Нет	ТК124	ТК124/1	НК	300	300	86	1,5	Маты минер-ватные прош.М.125	1997		Баланс
110	1		ЦО	150/70	Нет	ТК124/1	ТК124/2	НК	300	300	38	1,5	Маты минер-ватные прош.М.125	1997		Баланс
111	1		ЦО	150/70	Нет	ТК124/2	ТК124/3	НК	300	300	100	1,5	Маты минер-ватные прош.М.125	1997		Баланс
112	1		ЦО	150/70	Нет	ТК124/3	ЦТП№11	НК	300	300	48	1,5	Маты минер-ватные прош.М.125	1997		Баланс
113	1		ЦО	150/70	Нет	ТК124	ТК125	БК	300	300	114	1,5	Пенополиуретан	1997	2014	Аренда
114	1		ЦО	150/70	Нет	ТК125	ТК126	БК	300	300	157	1,5	Пенополиуретан	1997	2014	Аренда
115	1		ЦО	150/70	Нет	ТК126	ТК127	БК	300	300	112	1,5	Пенополиуретан	1997	2014	Аренда
116	1		ЦО	150/70	Нет	ТК127	ЦТП№7	БК	300	300	15	1,5	Пенополиуретан	1997	2014	Аренда
117	1		ЦО	150/70	Да	ТК123	ГДК	НК	80	80	30	1,5	Пенополиуретан	1992	2016	Аренда
118	1		ЦО	150/70	Да	ТК124	Администрация	НК	70	70	80	1,5	Маты минер-ватные прош.М.125	1990		Аренда
119	1		ЦО	150/70	Да	ТК124	Д/сад №14	НК	100	100	134	1,5	Пенополиуретан	2014		Аренда
120	1		ЦО	150/70	Да	ТК124/1	зд.77/2	НК	50	50	24	1,5	Маты минер-ватные прош.М.125	1994		Аренда

ОБОСНОВЫВАЮЩИЕ МАТЕРИАЛЫ К СХЕМЕ ТЕПЛОСНАБЖЕНИЯ ГОРОДСКОГО ПОСЕЛЕНИЯ ГОРОД БЛАГОВЕЩЕНСК РЕСПУБЛИКИ БАШКОРТОСТАН НА ПЕРИОД ДО 2033 ГОДА (АКТУАЛИЗАЦИЯ НА 2024 ГОД). ГЛАВА 1 «СУЩЕСТВУЮЩЕЕ ПОЛОЖЕНИЕ В СФЕРЕ ПРОИЗВОДСТВА, ПЕРЕДАЧИ И ПОТРЕБЛЕНИЯ ТЕПЛОЙ ЭНЕРГИИ ДЛЯ ЦЕЛЕЙ ТЕПЛОСНАБЖЕНИЯ». ПРИЛОЖЕНИЕ 2

№ п/п	№ ТМ	№ ЦТП	Вид теплоснабжения (ЦО, ГВС)	Температурный график	Работает только в ОЗП	Начало участка	Конец участка	Тип прокладки (эст, БК, НК, ПК, ЛК, ТП)	Условный диаметр ПТ, мм	Условный диаметр ОТ, мм	Протяженность, м	Глубина, м	Тип изоляции	Год ввода	Год перекладки	Баланс/Аренда
121	1		ЦО	150/70	Да	т.вр.12	ж/д8	ЭСТ	20	20	52	0	Маты минер-ватные прош.М.125	1990		Аренда
122	1		ЦО	150/70	Да	ст.94	Соц.46	ЭСТ	80	80	97	0	Маты минер-ватные прош.М.125	1989		Аренда
123	1		ЦО	150/70	Нет	ст.94	ГУЖКХ	ЭСТ	100	100	321	0	Маты минер-ватные прош.М.125	1989		Аренда
Итого: т/м 1											12 726					
1	1	Ветлеч.	ЦО	150/70	Да	ТК102	ТК1	НК	150	150	14	1,5	Маты минер-ватные прош.М.125	1980		Аренда
2	1	Ветлеч.	ЦО	150/70	Да	ТК1	т.вр.1	НК	150	150	59	1,5	Маты минер-ватные прош.М.125	1980		Аренда
3	1	Ветлеч.	ЦО	150/70	Да	т.вр. 1	ТК2	БК	100	100	75	1,5	Пенополиуретан	1980		Аренда
4	1	Ветлеч.	ЦО	150/70	Да	ТК2	т.вр.2	ЭСТ	50	50	46	0	Пенополиуретан	1980		Аренда
5	1	Ветлеч.	ЦО	150/70	Да	т.вр.2	охрана	ЭСТ	32	32	40	0	Пенополиуретан	1980		Аренда
6	1	Ветлеч.	ЦО	150/70	Да	т.вр.2	хоз.пом.	ЭСТ	50	50	12	0	Пенополиуретан	1980		Аренда
7	1	Ветлеч.	ЦО	150/70	Да	ТК2	ТК3	БК	100	100	14	1,5	Пенополиуретан	1980	2007	Аренда
8	1	Ветлеч.	ЦО	150/70	Да	ТК3	БРТС	БК	50	50	2	1,5	Пенополиуретан	1980	2007	Аренда
9	1	Ветлеч.	ЦО	150/70	Да	ТК3	ТК4	БК	100	100	70	1,5	Пенополиуретан	1980	2007	Аренда
10	1	Ветлеч.	ЦО	150/70	Да	ТК4	ТК5	НК	100	100	46	1,5	Маты минер-ватные прош.М.100	1980	2006	Аренда
11	1	Ветлеч.	ЦО	150/70	Да	ТК4	ТК6	НК	100	100	116	1,5	Маты минер-ватные прош.М.100	1993		Аренда
12	1	Ветлеч.	ЦО	150/70	Да	ТК6	ТК7	НК	100	100	20	1,5	Маты минер-ватные прош.М.100	1993		Аренда
13	1	Ветлеч.	ЦО	150/70	Да	ТК7	ТК8	НК	100	100	42	1,5	Маты минер-ватные прош.М.100	1993		Аренда
14	1	Ветлеч.	ЦО	150/70	Да	ТК8	ТК9	НК	100	100	20	1,5	Маты минер-ватные прош.М.100	1993		Аренда
15	1	Ветлеч.	ЦО	150/70	Да	ТК9	ТК10	НК	80	80	58	1,5	Маты минер-ватные прош.М.100	1993		Аренда
16	1	Ветлеч.	ЦО	150/70	Да	ТК10	ТК11	НК	80	80	10	1,5	Маты минер-ватные прош.М.100	1993	2020	Аренда
17	1	Ветлеч.	ЦО	150/70	Да	ТК11	ТК12	НК	80	80	8	1,5	Маты минер-ватные прош.М.100	1993		Аренда

ОБОСНОВЫВАЮЩИЕ МАТЕРИАЛЫ К СХЕМЕ ТЕПЛОСНАБЖЕНИЯ ГОРОДСКОГО ПОСЕЛЕНИЯ ГОРОД БЛАГОВЕЩЕНСК РЕСПУБЛИКИ БАШКОРТОСТАН НА ПЕРИОД ДО 2033 ГОДА (АКТУАЛИЗАЦИЯ НА 2024 ГОД). ГЛАВА 1 «СУЩЕСТВУЮЩЕЕ ПОЛОЖЕНИЕ В СФЕРЕ ПРОИЗВОДСТВА, ПЕРЕДАЧИ И ПОТРЕБЛЕНИЯ ТЕПЛОЙ ЭНЕРГИИ ДЛЯ ЦЕЛЕЙ ТЕПЛОСНАБЖЕНИЯ». ПРИЛОЖЕНИЕ 2

№ п/п	№ ТМ	№ ЦТП	Вид теплоснабжения (ЦО, ГВС)	Температурный график	Работает только в ОЗП	Начало участка	Конец участка	Тип прокладки (эст, бк,нк,пк,л,к,тп)	Условный диаметр ПТ, мм	Условный диаметр ОТ, мм	Протяженность, м	Глубина, м	Тип изоляции	Год ввода	Год перекладки	Баланс/Аренда
18	1	Ветлеч.	ЦО	150/70	Да	ТК9	ТК16	НК	80	80	32	1,5	Маты минер-ватные прош.М.100	1993	2011	Аренда
19	1	Ветлеч.	ЦО	150/70	Да	ТК16	т.вр.маг.	НК	50	50	60	1,5	Маты минер-ватные прош.М.100	1993	2005	Аренда
20	1	Ветлеч.	ЦО	150/70	Да	ТК16	ТК17	НК	70	70	48	1,5	Маты минер-ватные прош.М.100	1993	2005	Аренда
21	1	Ветлеч.	ЦО	150/70	Да	ТК17	т.вр. 16	НК	70	70	54	1,5	Маты минер-ватные прош.М.100	1993	2022	Аренда
22	1	Ветлеч.	ЦО	150/70	Да	т.вр. 16	т.вр. 17	ЭСТ	70	70	34	0	Маты минер-ватные прош.М.100	1993	2022	Аренда
23	1	Ветлеч.	ЦО	150/70	Да	ТК1	ТК18	НК	100	100	68	1,5	Маты минер-ватные прош.М.100	1994		Аренда
24	1	Ветлеч.	ЦО	150/70	Да	ТК18	т.вр.18	НК	100	100	62	1,5	Маты минер-ватные прош.М.100	1994		Аренда
25	1	Ветлеч.	ЦО	150/70	Да	т.вр.18	ТК19	НК	100	100	8	1,5	Маты минер-ватные прош.М.100	1994		Аренда
26	1	Ветлеч.	ЦО	150/70	Да	т.вр.18	ТК19А	НК	100	100	54	1,5	Маты минер-ватные прош.М.100	1994		Аренда
27	1	Ветлеч.	ЦО	150/70	Да	ТК19А	ТК20	НК	100	100	16	1,5	Маты минер-ватные прош.М.100	1994		Аренда
28	1	Ветлеч.	ЦО	150/70	Да	ТК20	т.вр. 19	НК	50	50	42	1,5	Маты минер-ватные прош.М.100	1994	2022	Аренда
29	1	Ветлеч.	ЦО	150/70	Да	т.вр.19	т.вр.20	ЭСТ	50	50	8	0	Маты минер-ватные прош.М.100	1994		Аренда
30	1	Ветлеч.	ЦО	150/70	Да	т.вр.20	ж/д104	ЭСТ	50	50	38	0	Маты минер-ватные прош.М.100	1994		Аренда
31	1	Ветлеч.	ЦО	150/70	Да	т.вр.20	ж/д106	ЭСТ	50	50	5	0	Маты минер-ватные прош.М.100	1994		Аренда
32	1	Ветлеч.	ЦО	150/70	Да	т.вр.19	т.вр.21	ЭСТ	50	50	1	0	Маты минер-ватные прош.М.100	1994		Аренда
33	1	Ветлеч.	ЦО	150/70	Да	т.вр.21	ж/д108	ЭСТ	50	50	10	0	Маты минер-ватные прош.М.100	1994		Аренда
34	1	Ветлеч.	ЦО	150/70	Да	т.вр.21	т.вр.22	ЭСТ	50	50	10	0	Маты минер-ватные прош.М.100	1994		Аренда
35	1	Ветлеч.	ЦО	150/70	Да	т.вр.22	ж/д108	ЭСТ	50	50	4	0	Маты минер-ватные прош.М.100	1994		Аренда
36	1	Ветлеч.	ЦО	150/70	Да	т.вр.22	т.вр.23	ЭСТ	50	50	30	0	Маты минер-ватные прош.М.100	1994		Аренда
37	1	Ветлеч.	ЦО	150/70	Да	т.вр.23	ж/д110	ЭСТ	50	50	4	0	Маты минер-ватные прош.М.100	1994		Аренда
38	1	Ветлеч.	ЦО	150/70	Да	т.вр.23	ж/д2	НК	50	50	41	1,5	Разрушение изоляции	1990		Аренда

ОБОСНОВЫВАЮЩИЕ МАТЕРИАЛЫ К СХЕМЕ ТЕПЛОСНАБЖЕНИЯ ГОРОДСКОГО ПОСЕЛЕНИЯ ГОРОД БЛАГОВЕЩЕНСК РЕСПУБЛИКИ БАШКОРТОСТАН НА ПЕРИОД ДО 2033 ГОДА (АКТУАЛИЗАЦИЯ НА 2024 ГОД). ГЛАВА 1 «СУЩЕСТВУЮЩЕЕ ПОЛОЖЕНИЕ В СФЕРЕ ПРОИЗВОДСТВА, ПЕРЕДАЧИ И ПОТРЕБЛЕНИЯ ТЕПЛОЙ ЭНЕРГИИ ДЛЯ ЦЕЛЕЙ ТЕПЛОСНАБЖЕНИЯ». ПРИЛОЖЕНИЕ 2

№ п/п	№ ТМ	№ ЦТП	Вид теплоснабжения (ЦО, ГВС)	Температурный график	Работает только в ОЗП	Начало участка	Конец участка	Тип прокладки (эст, бк,нк,пк,лк,тп)	Условный диаметр ПТ, мм	Условный диаметр ОТ, мм	Протяженность, м	Глубина, м	Тип изоляции	Год ввода	Год перекладки	Баланс/Аренда
39	1	Ветлеч.	ЦО	150/70	Да	т.вр.1	т.вр.24	ЭСТ	150	150	8	0	Маты минер-ватные прош.М.100	1990		Аренда
40	1	Ветлеч.	ЦО	150/70	Да	т.вр.24	т.вр.26	ЭСТ	150	150	72	0	Маты минер-ватные прош.М.100	1990		Аренда
41	1	Ветлеч.	ЦО	150/70	Да	т.вр.26	т.вр.39	ЭСТ	150	150	42	0	Маты минер-ватные прош.М.100	1990		Аренда
42	1	Ветлеч.	ЦО	150/70	Да	т.вр.39	т.вр.40	ЭСТ	100	100	32	0	Маты минер-ватные прош.М.100	1990	2020	Аренда
43	1	Ветлеч.	ЦО	150/70	Да	т.вр.40	т.вр.41	ЭСТ	100	100	10	0	Маты минер-ватные прош.М.100	1990		Аренда
44	1	Ветлеч.	ЦО	150/70	Да	т.вр.41	т.вр.42	ЭСТ	100	100	42	0	Маты минер-ватные прош.М.100	1990		Аренда
45	1	Ветлеч.	ЦО	150/70	Да	т.вр.42	ТК33	ЭСТ	100	100	47	0	Маты минер-ватные прош.М.100	1990		Аренда
46	1	Ветлеч.	ЦО	150/70	Да	ТК33	т.вр.43	НК	80	80	6	1,5	Разрушение изоляции	1990		Аренда
47	1	Ветлеч.	ЦО	150/70	Да	т.вр.43	т.вр.46	ЭСТ	80	80	35	0	Маты минер-ватные прош.М.100	1990		Аренда
48	1	Ветлеч.	ЦО	150/70	Да	т.вр.46	т.вр.47	ЭСТ	80	80	16	0	Маты минер-ватные прош.М.100	1990		Аренда
49	1	Ветлеч.	ЦО	150/70	Да	т.вр.47	ТК34	ЭСТ	80	80	29	0	Маты минер-ватные прош.М.100	1990		Аренда
50	1	Ветлеч.	ЦО	150/70	Да	ТК5	ж/д116	ЭСТ	50	50	16	0	Маты минер-ватные прош.М.125	1990		Аренда
51	1	Ветлеч.	ЦО	150/70	Да	ТК5	выход из земли	НК	100	100	72	1,3	Разрушение изоляции	1990		Аренда
52	1	Ветлеч.	ЦО	150/70	Да	выход из земли	т.вр.4	ЭСТ	80	80	94	0	Маты минер-ватные прош.М.125	1990		Аренда
53	1	Ветлеч.	ЦО	150/70	Да	т.вр.4	ж/д114	НК	50	50	15	1,5	Разрушение изоляции	1990		Аренда
54	1	Ветлеч.	ЦО	150/70	Да	т.вр.5	т.вр.6	ЭСТ	80	80	18	0	Маты минер-ватные прош.М.125	1990		Аренда
55	1	Ветлеч.	ЦО	150/70	Да	т.вр.6	т.вр.8	ЭСТ	80	80	8	0	Маты минер-ватные прош.М.125	1990		Аренда
56	1	Ветлеч.	ЦО	150/70	Да	т.вр.8	ж/д35	ЭСТ	50	50	138	0	Маты минер-ватные прош.М.125	1990		Аренда
57	1	Ветлеч.	ЦО	150/70	Да	т.вр.9	ж/д3	ЭСТ	50	50	2	0	Маты минер-ватные прош.М.125	1990		Аренда
58	1	Ветлеч.	ЦО	150/70	Да	ТК8	ж/д61/1	НК	32	32	2	1,5	Разрушение изоляции	1990		Аренда
59	1	Ветлеч.	ЦО	150/70	Да	ТК9	ж/д61А	НК	50	50	4	1,5	Разрушение изоляции	1990		Аренда

ОБОСНОВЫВАЮЩИЕ МАТЕРИАЛЫ К СХЕМЕ ТЕПЛОСНАБЖЕНИЯ ГОРОДСКОГО ПОСЕЛЕНИЯ ГОРОД БЛАГОВЕЩЕНСК РЕСПУБЛИКИ БАШКОРТОСТАН НА ПЕРИОД ДО 2033 ГОДА (АКТУАЛИЗАЦИЯ НА 2024 ГОД). ГЛАВА 1 «СУЩЕСТВУЮЩЕЕ ПОЛОЖЕНИЕ В СФЕРЕ ПРОИЗВОДСТВА, ПЕРЕДАЧИ И ПОТРЕБЛЕНИЯ ТЕПЛОЙ ЭНЕРГИИ ДЛЯ ЦЕЛЕЙ ТЕПЛОСНАБЖЕНИЯ». ПРИЛОЖЕНИЕ 2

№ п/п	№ ТМ	№ ЦТП	Вид теплоснабжения (ЦО, ГВС)	Температурный график	Работает только в ОЗП	Начало участка	Конец участка	Тип прокладки (эст, бк,нк,пк,лк,тп)	Условный диаметр ПТ, мм	Условный диаметр ОТ, мм	Протяженность, м	Глубина, м	Тип изоляции	Год ввода	Год перекладки	Баланс/Аренда
60	1	Ветлеч.	ЦО	150/70	Да	ТК10	ж/д49	НК	50	50	11	1,5	Разрушение изоляции	1990		Аренда
61	1	Ветлеч.	ЦО	150/70	Да	ТК12	ж/д32	НК	50	50	14	1,5	Разрушение изоляции	1990		Аренда
62	1	Ветлеч.	ЦО	150/70	Да	ТК12	ж/д30	НК	50	50	14	1,5	Разрушение изоляции	1990		Аренда
63	1	Ветлеч.	ЦО	150/70	Да	т.вр.10	ж/д28А	НК	50	50	13	1,5	Разрушение изоляции	1990		Аренда
64	1	Ветлеч.	ЦО	150/70	Да	т.вр.11	ж/д47	НК	32	32	3	1,5	Разрушение изоляции	1990		Аренда
65	1	Ветлеч.	ЦО	150/70	Да	т.вр.12	т.вр.13	ЭСТ	50	50	88	0	Маты минер-ватные прош.М.125	1990		Аренда
66	1	Ветлеч.	ЦО	150/70	Да	т.вр.13	т.вр.14	НК	50	50	105	1,5	Разрушение изоляции	1990		Аренда
67	1	Ветлеч.	ЦО	150/70	Да	т.вр.14	ж/д39А	НК	50	50	4	1,5	Разрушение изоляции	1990		Аренда
68	1	Ветлеч.	ЦО	150/70	Да	т.вр.14	ж/д37	НК	50	50	74	1,5	Разрушение изоляции	1990		Аренда
69	1	Ветлеч.	ЦО	150/70	Да	стр.д.48	ж/д51	ЭСТ	50	50	130	0	Маты минер-ватные прош.М.125	1990		Аренда
70	1	Ветлеч.	ЦО	150/70	Да	т.вр.16	ж/д40	ЭСТ	50	50	11	0	Маты минер-ватные прош.М.125	1990		Аренда
71	1	Ветлеч.	ЦО	150/70	Да	т.вр.17	ж/д38	ЭСТ	50	50	3	0	Маты минер-ватные прош.М.125	1990		Аренда
72	1	Ветлеч.	ЦО	150/70	Да	ТК18	ж/д91А	НК	50	50	5	1,5	Маты минер-ватные прош.М.125	1990		Аренда
73	1	Ветлеч.	ЦО	150/70	Да	т.вр.18	ж/д36/1	ЭСТ	50	50	2	0	Маты минер-ватные прош.М.125	1990		Аренда
74	1	Ветлеч.	ЦО	150/70	Да	т.вр.3	ЧП Шайхуллин	ЭСТ	32	32	21	0	Маты минер-ватные прош.М.125	1990		Аренда
75	1	Ветлеч.	ЦО	150/70	Да	т.вр.24	ж/д91	ЭСТ	80	80	84	0	Маты минер-ватные прош.М.125	1990		Аренда
76	1	Ветлеч.	ЦО	150/70	Да	т.вр.25	гаражи	ЭСТ	50	50	6	0	Маты минер-ватные прош.М.125	1990		Аренда
77	1	Ветлеч.	ЦО	150/70	Да	т.вр.43	т.вр.44	ЭСТ	50	50	11	0	Маты минер-ватные прош.М.125	1990		Аренда
78	1	Ветлеч.	ЦО	150/70	Да	т.вр.44	т.вр.45	ЭСТ	50	50	16	0	Маты минер-ватные прош.М.125	1990		Аренда
79	1	Ветлеч.	ЦО	150/70	Да	т.вр.45	ж/д62	ЭСТ	50	50	18	0	Маты минер-ватные прош.М.125	1990		Аренда
Итого: т/м 1 ЦТП Ветлеч. ЦО 150/70											2 622					
Итого: т/м 1 ЦТП Ветлеч. ЦО											2 622					

ОБОСНОВЫВАЮЩИЕ МАТЕРИАЛЫ К СХЕМЕ ТЕПЛОСНАБЖЕНИЯ ГОРОДСКОГО ПОСЕЛЕНИЯ ГОРОД БЛАГОВЕЩЕНСК РЕСПУБЛИКИ БАШКОРТОСТАН НА ПЕРИОД ДО 2033 ГОДА (АКТУАЛИЗАЦИЯ НА 2024 ГОД). ГЛАВА 1 «СУЩЕСТВУЮЩЕЕ ПОЛОЖЕНИЕ В СФЕРЕ ПРОИЗВОДСТВА, ПЕРЕДАЧИ И ПОТРЕБЛЕНИЯ ТЕПЛОЙ ЭНЕРГИИ ДЛЯ ЦЕЛЕЙ ТЕПЛОСНАБЖЕНИЯ». ПРИЛОЖЕНИЕ 2

№ п/п	№ ТМ	№ ЦТП	Вид теплоснабжения (ЦО, ГВС)	Температурный график	Работает только в ОЗП	Начало участка	Конец участка	Тип прокладки (эст, бк,нк,пк,л,к,тп)	Условный диаметр ПТ, мм	Условный диаметр ОТ, мм	Протяженность, м	Глубина, м	Тип изоляции	Год ввода	Год перекладки	Баланс/Аренда
1	1	НС№1	ЦО	95/70	Да	НС№1	т.вр.1	ЭСТ	200	200	424	0	Маты минер-ватные прош.М.125	1980		Аренда
2	1	НС№1	ЦО	95/70	Да	т.вр.1	ТК1	ЭСТ	200	200	68	0	Маты минер-ватные прош.М.125	1980		Аренда
3	1	НС№1	ЦО	95/70	Да	ТК1	ТК6	НК	200	200	26	1,5	Маты минер-ватные прош.М.125	1981		Аренда
4	1	НС№1	ЦО	95/70	Да	ТК6	ТК7	НК	200	200	68	1,5	Маты минер-ватные прош.М.125	1981	2010	Аренда
5	1	НС№1	ЦО	95/70	Да	ТК7	ТК8	НК	200	200	98	1,5	Маты минер-ватные прош.М.125	1981	2010	Аренда
6	1	НС№1	ЦО	95/70	Да	ТК8	ТК9	НК	200	200	88	1,5	Маты минер-ватные прош.М.125	1981	2002	Аренда
7	1	НС№1	ЦО	95/70	Да	ТК9	ТК10	НК	200	200	82	1,5	Пенополиуретан	1981	2018	Аренда
8	1	НС№1	ЦО	95/70	Да	ТК10	ТК18	НК	200	200	64	1,5	Пенополиуретан	1981	2018	Аренда
9	1	НС№1	ЦО	95/70	Да	ТК18	ТК19	НК	200	200	88	1,5	Пенополиуретан	1981	2017	Аренда
10	1	НС№1	ЦО	95/70	Да	ТК19	ТК20	НК	150	150	94	1,5	Пенополиуретан	1981	2017	Аренда
11	1	НС№1	ЦО	95/70	Да	ТК20	ТК21	НК	150	150	144	1,5	Маты минер-ватные прош.М.125	1981		Аренда
12	1	НС№1	ЦО	95/70	Да	ТК21	ТК22	НК	150	150	56	1,5	Маты минер-ватные прош.М.125	1981		Аренда
13	1	НС№1	ЦО	95/70	Да	ТК22	ТК23	НК	150	150	82	1,5	Маты минер-ватные прош.М.125	1981		Аренда
14	1	НС№1	ЦО	95/70	Да	ТК23	ТК24	НК	150	150	84	1,5	Маты минер-ватные прош.М.125	1981	2011	Аренда
15	1	НС№1	ЦО	95/70	Да	ТК24	ТК25	НК	150	150	78	1,5	Маты минер-ватные прош.М.125	1981	2004	Аренда
16	1	НС№1	ЦО	95/70	Да	ТК25	ТК30	НК	150	150	88	1,5	Маты минер-ватные прош.М.125	1981	2006	Аренда
17	1	НС№1	ЦО	95/70	Да	ТК30	ТК32	НК	150	150	90	1,5	Маты минер-ватные прош.М.125	1981	2007	Аренда
18	1	НС№1	ЦО	95/70	Да	ТК32	ТК47	НК	150	150	20	1,5	Маты минер-ватные прош.М.125	1981	2004	Аренда
19	1	НС№1	ЦО	95/70	Да	ТК47	ТК48	НК	150	150	24	1,5	Маты минер-ватные прош.М.125	1981		Аренда
20	1	НС№1	ЦО	95/70	Да	ТК48	ТК48Б	НК	150	150	56	1,5	Пенополиуретан	1981	2017	Аренда
21	1	НС№1	ЦО	95/70	Да	ТК48Б	ТК48А	НК	150	150	20	1,5	Пенополиуретан	1981	2017	Аренда

ОБОСНОВЫВАЮЩИЕ МАТЕРИАЛЫ К СХЕМЕ ТЕПЛОСНАБЖЕНИЯ ГОРОДСКОГО ПОСЕЛЕНИЯ ГОРОД БЛАГОВЕЩЕНСК РЕСПУБЛИКИ БАШКОРТОСТАН НА ПЕРИОД ДО 2033 ГОДА (АКТУАЛИЗАЦИЯ НА 2024 ГОД). ГЛАВА 1 «СУЩЕСТВУЮЩЕЕ ПОЛОЖЕНИЕ В СФЕРЕ ПРОИЗВОДСТВА, ПЕРЕДАЧИ И ПОТРЕБЛЕНИЯ ТЕПЛОЙ ЭНЕРГИИ ДЛЯ ЦЕЛЕЙ ТЕПЛОСНАБЖЕНИЯ». ПРИЛОЖЕНИЕ 2

№ п/п	№ ТМ	№ ЦТП	Вид теплоснабжения (ЦО, ГВС)	Температурный график	Работает только в ОЗП	Начало участка	Конец участка	Тип прокладки (эст, бк,нк,пк,л,к,тп)	Условный диаметр ПТ, мм	Условный диаметр ОТ, мм	Протяженность, м	Глубина, м	Тип изоляции	Год ввода	Год перекладки	Баланс/Аренда
22	1	НС№1	ЦО	95/70	Да	ТК48А	ж/д24	НК	150	150	114	1,5	Маты минер-ватные прош.М.125	1981		Аренда
23	1	НС№1	ЦО	95/70	Да	ж/д24	тех-е24	ЭСТ	150	150	20	0	Маты минер-ватные прош.М.125	1981		Аренда
24	1	НС№1	ЦО	95/70	Да	тех-е24	ТК49	НК	150	150	8	1,5	Маты минер-ватные прош.М.125	1981	2009	Аренда
25	1	НС№1	ЦО	95/70	Да	ТК49	ТК50	НК	100	100	42	1,5	Маты минер-ватные прош.М.125	1981	2009	Аренда
26	1	НС№1	ЦО	95/70	Да	ТК50	т.вр.49	НК	80	80	30	1,5	Маты минер-ватные прош.М.125	1981		Аренда
27	1	НС№1	ЦО	95/70	Да	т.вр.49	ТК52	НК	80	80	22	1,5	Маты минер-ватные прош.М.125	1981		Аренда
28	1	НС№1	ЦО	95/70	Да	ТК52	ж/д15	НК	70	70	4	1,5	Маты минер-ватные прош.М.125	1981		Аренда
29	1	НС№1	ЦО	95/70	Да	т.вр.49	ТК51	НК	50	50	4	1,5	Маты минер-ватные прош.М.125	1981		Аренда
30	1	НС№1	ЦО	95/70	Да	ТК50	ж/д11	НК	100	100	10	1,5	Пенополиуретан	1981		Аренда
31	1	НС№1	ЦО	95/70	Да	ТК50	ж/д9	НК	50	50	32	1,5	Пенополиуретан	1981	2017	Аренда
32	1	НС№1	ЦО	95/70	Да	ТК49	т.вр.50	НК	100	100	38	1,5	Пенополиуретан	1981	2017	Аренда
33	1	НС№1	ЦО	95/70	Да	т.вр.50	т.вр.51	НК	100	100	44	1,5	Пенополиуретан	1981	2017	Аренда
34	1	НС№1	ЦО	95/70	Да	т.вр.50	ТК53	НК	50	50	4	1,5	Пенополиуретан	1981	2017	Аренда
35	1	НС№1	ЦО	95/70	Да	ТК53	ж/д26	НК	50	50	2	1,5	Пенополиуретан	1981	2007	Аренда
36	1	НС№1	ЦО	95/70	Да	т.вр.51	ТК55	НК	80	80	62	1,5	Пенополиуретан	1981	2017	Аренда
37	1	НС№1	ЦО	95/70	Да	ТК55	ж/д13	НК	50	50	6	1,5	Маты минер-ватные прош.М.125	1981	2008	Аренда
38	1	НС№1	ЦО	95/70	Да	ТК55	ТК55А	НК	80	80	14	1,5	Маты минер-ватные прош.М.125	1981		Аренда
39	1	НС№1	ЦО	95/70	Да	ТК55А	ТК56	НК	80	80	52	1,5	Маты минер-ватные прош.М.125	1981		Аренда
40	1	НС№1	ЦО	95/70	Да	ТК56	ж/д11	НК	80	80	18	1,5	Маты минер-ватные прош.М.125	1981	2006	Аренда
41	1	НС№1	ЦО	95/70	Да	ТК56	ж/д9	НК	80	80	34	1,5	Маты минер-ватные прош.М.125	1981		Аренда
42	1	НС№1	ЦО	95/70	Да	ТК49	ТК59	НК	80	80	22	1,5	Маты минер-ватные прош.М.125	1981	2009	Аренда

ОБОСНОВЫВАЮЩИЕ МАТЕРИАЛЫ К СХЕМЕ ТЕПЛОСНАБЖЕНИЯ ГОРОДСКОГО ПОСЕЛЕНИЯ ГОРОД БЛАГОВЕЩЕНСК РЕСПУБЛИКИ БАШКОРТОСТАН НА ПЕРИОД ДО 2033 ГОДА (АКТУАЛИЗАЦИЯ НА 2024 ГОД). ГЛАВА 1 «СУЩЕСТВУЮЩЕЕ ПОЛОЖЕНИЕ В СФЕРЕ ПРОИЗВОДСТВА, ПЕРЕДАЧИ И ПОТРЕБЛЕНИЯ ТЕПЛОЙ ЭНЕРГИИ ДЛЯ ЦЕЛЕЙ ТЕПЛОСНАБЖЕНИЯ». ПРИЛОЖЕНИЕ 2

№ п/п	№ ТМ	№ ЦТП	Вид теплоснабжения (ЦО, ГВС)	Температурный график	Работает только в ОЗП	Начало участка	Конец участка	Тип прокладки (эст, бк,нк,пк,л,к,тп)	Условный диаметр ПТ, мм	Условный диаметр ОТ, мм	Протяженность, м	Глубина, м	Тип изоляции	Год ввода	Год перекладки	Баланс/Аренда
43	1	НС№1	ЦО	95/70	Да	ТК59	ТК60	НК	80	80	30	1,5	Пенополиуретан	1981	2017	Аренда
44	1	НС№1	ЦО	95/70	Да	ТК60	ж/д21	ЭСТ	50	50	52	0	Пенополиуретан	1981	2017	Аренда
45	1	НС№1	ЦО	95/70	Да	ТК60	ж/д20	НК	70	70	36	1,5	Маты минер-ватные прош.М.125	1981		Аренда
46	1	НС№1	ЦО	95/70	Да	ТК59	ж/д22	НК	50	50	28	1,5	Маты минер-ватные прош.М.125	1981		Аренда
47	1	НС№1	ЦО	95/70	Да	ТК48А	ж/д8	НК	50	50	2	1,5	Маты минер-ватные прош.М.125	1981	2006	Аренда
48	1	НС№1	ЦО	95/70	Да	ТК10	ТК11	НК	70	70	16	1,5	Маты минер-ватные прош.М.125	1981	2019	Аренда
49	1	НС№1	ЦО	95/70	Да	ТК11	ТК12	НК	70	70	34	1,5	Маты минер-ватные прош.М.125	1981	2019	Аренда
50	1	НС№1	ЦО	95/70	Да	ТК1	ТК2	НК	100	100	82	1,5	Маты минер-ватные прош.М.125	1981	2019	Аренда
51	1	НС№1	ЦО	95/70	Да	ТК2	ТК3	НК	100	100	46	1,5	Маты минер-ватные прош.М.125	1981	2006	Аренда
52	1	НС№1	ЦО	95/70	Да	ТК6	ж/д3	НК	40	40	9	1,5	Маты минер-ватные прош.М.125	1981		Аренда
53	1	НС№1	ЦО	95/70	Да	т.вр.1	т.вр.2	ЭСТ	50	50	41	0	Маты минер-ватные прош.М.125	1981		Аренда
54	1	НС№1	ЦО	95/70	Да	т.вр.2	1Б	ЭСТ	50	50	102	0	Маты минер-ватные прош.М.125	1981		Аренда
55	1	НС№1	ЦО	95/70	Да	ТК7	ж/д7	НК	50	50	9	1,5	Разрушение изоляции	1981		Аренда
56	1	НС№1	ЦО	95/70	Да	ТК8	т.вр.3	НК	50	50	29	1,5	Разрушение изоляции	1981		Аренда
57	1	НС№1	ЦО	95/70	Да	т.вр.3	ж/д12	ЭСТ	50	50	2	0	Маты минер-ватные прош.М.125	1981		Аренда
58	1	НС№1	ЦО	95/70	Да	т.вр.3	ж/д3	ЭСТ	50	50	71	0	Маты минер-ватные прош.М.125	1981		Аренда
59	1	НС№1	ЦО	95/70	Да	т.вр.4	ж/д1	ЭСТ	50	50	20	0	Маты минер-ватные прош.М.125	1981		Аренда
60	1	НС№1	ЦО	95/70	Да	ТК 9	ж/д17	НК	50	50	8	1,5	Разрушение изоляции	1981		Аренда
61	1	НС№1	ЦО	95/70	Да	т.вр.5	ж/д19	НК	50	50	2	1,5	Разрушение изоляции	1981		Аренда
62	1	НС№1	ЦО	95/70	Да	т.вр 6	ж/д18	ЭСТ	50	50	2	0	Маты минер-ватные прош.М.125	1981		Аренда
63	1	НС№1	ЦО	95/70	Да	ТК14	т.вр.7	НК	40	40	23	1,5	Разрушение изоляции	1981		Аренда

ОБОСНОВЫВАЮЩИЕ МАТЕРИАЛЫ К СХЕМЕ ТЕПЛОСНАБЖЕНИЯ ГОРОДСКОГО ПОСЕЛЕНИЯ ГОРОД БЛАГОВЕЩЕНСК РЕСПУБЛИКИ БАШКОРТОСТАН НА ПЕРИОД ДО 2033 ГОДА (АКТУАЛИЗАЦИЯ НА 2024 ГОД). ГЛАВА 1 «СУЩЕСТВУЮЩЕЕ ПОЛОЖЕНИЕ В СФЕРЕ ПРОИЗВОДСТВА, ПЕРЕДАЧИ И ПОТРЕБЛЕНИЯ ТЕПЛОЙ ЭНЕРГИИ ДЛЯ ЦЕЛЕЙ ТЕПЛОСНАБЖЕНИЯ». ПРИЛОЖЕНИЕ 2

№ п/п	№ ТМ	№ ЦТП	Вид теплоснабжения (ЦО, ГВС)	Температурный график	Работает только в ОЗП	Начало участка	Конец участка	Тип прокладки (эст, бк,нк,пк,л,к,тп)	Условный диаметр ПТ, мм	Условный диаметр ОТ, мм	Протяженность, м	Глубина, м	Тип изоляции	Год ввода	Год перекладки	Баланс/Аренда
64	1	НС№1	ЦО	95/70	Да	т.вр.7	ж/д24	НК	40	40	2	1,5	Разрушение изоляции	1981		Аренда
65	1	НС№1	ЦО	95/70	Да	т.вр.7	ж/д26	НК	40	40	31	1,5	Разрушение изоляции	1981		Аренда
66	1	НС№1	ЦО	95/70	Да	ТК15	выход из земли	НК	70	70	14	1,5	Разрушение изоляции	1981		Аренда
67	1	НС№1	ЦО	95/70	Да	выход из земли	ж/д 17	ЭСТ	70	70	33	0	Маты минер-ватные прош.М.125	1981		Аренда
68	1	НС№1	ЦО	95/70	Да	т.вр.8	ж/д 12	НК	50	50	15	1,5	Разрушение изоляции	1981		Аренда
69	1	НС№1	ЦО	95/70	Да	т.вр.8	ТК17	НК	50	50	15	1,5	Разрушение изоляции	1981		Аренда
70	1	НС№1	ЦО	95/70	Да	ТК17	ж/д19	НК	50	50	2	1,5	Разрушение изоляции	1981		Аренда
71	1	НС№1	ЦО	95/70	Да	ТК17	т.вр.9	НК	50	50	16	1,5	Разрушение изоляции	1981		Аренда
72	1	НС№1	ЦО	95/70	Да	т.вр.9	ж/д21	НК	50	50	2	1,5	Разрушение изоляции	1981		Аренда
73	1	НС№1	ЦО	95/70	Да	т.вр.9	ж/д25	ЭСТ	50	50	34	0	Маты минер-ватные прош.М.125	1981		Аренда
74	1	НС№1	ЦО	95/70	Да	ТК20	т.вр.22	НК	70	70	6	1,5	Разрушение изоляции	1981		Аренда
75	1	НС№1	ЦО	95/70	Да	т.вр.22	ж/д40	ЭСТ	50	50	6	0	Маты минер-ватные прош.М.125	1981		Аренда
76	1	НС№1	ЦО	95/70	Да	т.вр.22	ж/д38	ЭСТ	50	50	6	0	Маты минер-ватные прош.М.125	1981		Аренда
77	1	НС№1	ЦО	95/70	Да	т.вр.22	ж/д 21	ЭСТ	50	50	70	0	Маты минер-ватные прош. М.125	1981		Аренда
78	1	НС№1	ЦО	95/70	Да	ТК21	ж/д 49	НК	50	50	45	1,5	Разрушение изоляции	1981		Аренда
79	1	НС№1	ЦО	95/70	Да	ТК21	ж/д 29	НК	50	50	45	1,5	Разрушение изоляции	1981		Аренда
80	1	НС№1	ЦО	95/70	Да	т.вр.34	т.вр.35	ЭСТ	50	50	18	0	Маты минер-ватные прош.М.125	1981		Аренда
81	1	НС№1	ЦО	95/70	Да	т.вр.35	ж/д 14	ЭСТ	40	40	31	0	Маты минер-ватные прош.М.125	1981		Аренда
82	1	НС№1	ЦО	95/70	Да	ТК21	т.вр.38	НК	50	50	27	1,5	Маты минер-ватные прош.М.125	1981		Аренда
83	1	НС№1	ЦО	95/70	Да	т.вр.38	ж/д 46	НК	50	50	26	1,5	Разрушение изоляции	1981		Аренда
84	1	НС№1	ЦО	95/70	Да	ТК22	ж/д 51	НК	50	50	16	1,5	Разрушение изоляции	1981		Аренда

ОБОСНОВЫВАЮЩИЕ МАТЕРИАЛЫ К СХЕМЕ ТЕПЛОСНАБЖЕНИЯ ГОРОДСКОГО ПОСЕЛЕНИЯ ГОРОД БЛАГОВЕЩЕНСК РЕСПУБЛИКИ БАШКОРТОСТАН НА ПЕРИОД ДО 2033 ГОДА (АКТУАЛИЗАЦИЯ НА 2024 ГОД). ГЛАВА 1 «СУЩЕСТВУЮЩЕЕ ПОЛОЖЕНИЕ В СФЕРЕ ПРОИЗВОДСТВА, ПЕРЕДАЧИ И ПОТРЕБЛЕНИЯ ТЕПЛОЙ ЭНЕРГИИ ДЛЯ ЦЕЛЕЙ ТЕПЛОСНАБЖЕНИЯ». ПРИЛОЖЕНИЕ 2

№ п/п	№ ТМ	№ ЦТП	Вид теплоснабжения (ЦО, ГВС)	Температурный график	Работает только в ОЗП	Начало участка	Конец участка	Тип прокладки (эст, бк,нк,пк,лк,тп)	Условный диаметр ПТ, мм	Условный диаметр ОТ, мм	Протяженность, м	Глубина, м	Тип изоляции	Год ввода	Год перекладки	Баланс/Аренда
85	1	НС№1	ЦО	95/70	Да	т.вр.40	ж/д 23	ЭСТ	40	40	74	0	Маты минер-ватные прош.М.125	1981		Аренда
86	1	НС№1	ЦО	95/70	Да	ТК24	ж/д 61	ЭСТ	40	40	9	0	Маты минер-ватные прош.М.125	1981		Аренда
87	1	НС№1	ЦО	95/70	Да	ТК25	ж/д 66	ЭСТ	40	40	40	0	Маты минер-ватные прош.М.125	1981		Аренда
88	1	НС№1	ЦО	95/70	Да	ТК25	ж/д 62	НК	50	50	40	1,5	Разрушение изоляции	1981		Аренда
89	1	НС№1	ЦО	95/70	Да	тк30	ж/д 2	НК	40	40	12	1,5	Разрушение изоляции	1981		Аренда
90	1	НС№1	ЦО	95/70	Да	тк30	ж/д 2/1	ЭСТ	50	50	34	0	Маты минер-ватные прош.М.125	1981		Аренда
91	1	НС№1	ЦО	95/70	Да	ТК35	т,вр.46	НК	80	80	23	1,5	Разрушение изоляции	1981		Аренда
92	1	НС№1	ЦО	95/70	Да	т,вр.46	ж/д 17	ЭСТ	40	40	7	0	Маты минер-ватные прош.М.125	1981		Аренда
93	1	НС№1	ЦО	95/70	Да	т,вр.46	ж/д 19	ЭСТ	40	40	18	0	Маты минер-ватные прош.М.125	1981		Аренда
94	1	НС№1	ЦО	95/70	Да	ТК44	ж/д 19	ЭСТ	32	32	16	0	Маты минер-ватные прош.М.125	1981		Аренда
95	1	НС№1	ЦО	95/70	Да	т.вр.35	ж/д 47	ЭСТ	40	40	52	0	Маты минер-ватные прош.М.125	1981		Аренда
Итого: т/м 1 ЦТП НС№1 ЦО 95/70											3 853					
Итого: т/м 1 ЦТП НС№1 ЦО											3 853					
1	1	ЦТП-1	ЦО	95/70	Да	ЦТП1	ТК1	НК	300	300	14	1,5	Маты минер-ватные прош.М.125	1981		Аренда
2	1	ЦТП-1	ЦО	95/70	Да	ТК1	ТК2	НК	300	300	36	1,5	Маты минер-ватные прош.М.125	1981		Аренда
3	1	ЦТП-1	ЦО	95/70	Да	ТК2	ТК3	НК	100	100	18	1,5	Маты минер-ватные прош.М.125	1981	2001	Аренда
4	1	ЦТП-1	ЦО	95/70	Да	ТК3	ж/д3	НК	50	50	6	1,5	Маты минер-ватные прош.М.125	1981		Аренда
5	1	ЦТП-1	ЦО	95/70	Да	ТК3	ТК4	НК	80	80	32	1,5	Маты минер-ватные прош.М.125	1981		Аренда
6	1	ЦТП-1	ЦО	95/70	Да	ТК4	ж/д5	НК	50	50	4	1,5	Маты минер-ватные прош.М.125	1981		Аренда
7	1	ЦТП-1	ЦО	95/70	Да	ТК4	ж/д7	НК	70	70	56	1,5	Маты минер-ватные прош.М.125	1981	2003	Аренда
8	1	ЦТП-1	ЦО	95/70	Да	ТК2	ТК34	НК	100	100	18	1,5	Маты минер-ватные прош.М.125	1981		Аренда

ОБОСНОВЫВАЮЩИЕ МАТЕРИАЛЫ К СХЕМЕ ТЕПЛОСНАБЖЕНИЯ ГОРОДСКОГО ПОСЕЛЕНИЯ ГОРОД БЛАГОВЕЩЕНСК РЕСПУБЛИКИ БАШКОРТОСТАН НА ПЕРИОД ДО 2033 ГОДА (АКТУАЛИЗАЦИЯ НА 2024 ГОД). ГЛАВА 1 «СУЩЕСТВУЮЩЕЕ ПОЛОЖЕНИЕ В СФЕРЕ ПРОИЗВОДСТВА, ПЕРЕДАЧИ И ПОТРЕБЛЕНИЯ ТЕПЛОЙ ЭНЕРГИИ ДЛЯ ЦЕЛЕЙ ТЕПЛОСНАБЖЕНИЯ». ПРИЛОЖЕНИЕ 2

№ п/п	№ ТМ	№ ЦТП	Вид теплоснабжения (ЦО, ГВС)	Температурный график	Работает только в ОЗП	Начало участка	Конец участка	Тип прокладки (эст, бк,нк,пк,л,к,тп)	Условный диаметр ПТ, мм	Условный диаметр ОТ, мм	Протяженность, м	Глубина, м	Тип изоляции	Год ввода	Год перекладки	Баланс/Аренда
9	1	ЦТП-1	ЦО	95/70	Да	ТК1	т.вр.1	НК	300	300	35	1,5	Маты минер-ватные прош.М.125	1985		Аренда
10	1	ЦТП-1	ЦО	95/70	Да	т.вр.1	т.вр.8	ЭСТ	300	300	26	0	Маты минер-ватные прош.М.125	1985		Аренда
11	1	ЦТП-1	ЦО	95/70	Да	т.вр.8	т.вр.9	ЭСТ	80	80	14	0	Маты минер-ватные прош.М.125	1981		Аренда
12	1	ЦТП-1	ЦО	95/70	Да	т.вр.9	т.вр.10	НК	80	80	34	1,5	Маты минер-ватные прош.М.125	1981		Аренда
13	1	ЦТП-1	ЦО	95/70	Да	т.вр.10	ТК5	НК	80	80	34	1,5	Маты минер-ватные прош.М.125	1981		Аренда
14	1	ЦТП-1	ЦО	95/70	Да	т.вр.9	ж/д6	НК	50	50	8	1,5	Маты минер-ватные прош.М.125	1981		Аренда
15	1	ЦТП-1	ЦО	95/70	Да	т.вр.10	ж/д4	НК	50	50	4	1,5	Маты минер-ватные прош.М.125	1981	2020	Аренда
16	1	ЦТП-1	ЦО	95/70	Да	ТК5	ж/д6	НК	50	50	30	1,5	Маты минер-ватные прош.М.125	1981		Аренда
17	1	ЦТП-1	ЦО	95/70	Да	ТК5	ж/д8	НК	50	50	4	1,5	Маты минер-ватные прош.М.125	1981		Аренда
18	1	ЦТП-1	ЦО	95/70	Да	т.вр.8	т.вр.11	ЭСТ	300	300	22	0	Маты минер-ватные прош.М.125	1985		Аренда
19	1	ЦТП-1	ЦО	95/70	Да	т.вр.11	т.вр.17	ЭСТ	300	300	66	0	Маты минер-ватные прош.М.125	1985		Аренда
20	1	ЦТП-1	ЦО	95/70	Да	т.вр.17	т.вр.21	ЭСТ	300	300	32	0	Маты минер-ватные прош.М.125	1985		Аренда
21	1	ЦТП-1	ЦО	95/70	Да	т.вр.21	т.вр.22	ЭСТ	300	300	48	0	Маты минер-ватные прош.М.125	1985		Аренда
22	1	ЦТП-1	ЦО	95/70	Да	т.вр.22	т.вр.23	ЭСТ	300	300	26	0	Маты минер-ватные прош.М.125	1985		Аренда
23	1	ЦТП-1	ЦО	95/70	Да	т.вр.23	т.вр.25	ЭСТ	300	300	52	0	Маты минер-ватные прош.М.125	1985		Аренда
24	1	ЦТП-1	ЦО	95/70	Да	т.вр.25	т.вр.26	ЭСТ	300	300	12	0	Маты минер-ватные прош.М.125	1985		Аренда
25	1	ЦТП-1	ЦО	95/70	Да	т.вр.26	т.вр.27	ЭСТ	300	300	30	0	Маты минер-ватные прош.М.125	1985		Аренда
26	1	ЦТП-1	ЦО	95/70	Да	т.вр.27	т.вр.28	ЭСТ	300	300	22	0	Маты минер-ватные прош.М.125	1985		Аренда
27	1	ЦТП-1	ЦО	95/70	Да	т.вр.28	т.вр.29	ЭСТ	300	300	8	0	Маты минер-ватные прош.М.125	1985		Аренда
28	1	ЦТП-1	ЦО	95/70	Да	т.вр.29	ТК10	НК	300	300	27	1,5	Маты минер-ватные прош.М.125	1985		Аренда
29	1	ЦТП-1	ЦО	95/70	Да	т.вр.23	ж/д11	ЭСТ	50	50	50	0	Маты минер-ватные прош.М.125	1991		Аренда

ОБОСНОВЫВАЮЩИЕ МАТЕРИАЛЫ К СХЕМЕ ТЕПЛОСНАБЖЕНИЯ ГОРОДСКОГО ПОСЕЛЕНИЯ ГОРОД БЛАГОВЕЩЕНСК РЕСПУБЛИКИ БАШКОРТОСТАН НА ПЕРИОД ДО 2033 ГОДА (АКТУАЛИЗАЦИЯ НА 2024 ГОД). ГЛАВА 1 «СУЩЕСТВУЮЩЕЕ ПОЛОЖЕНИЕ В СФЕРЕ ПРОИЗВОДСТВА, ПЕРЕДАЧИ И ПОТРЕБЛЕНИЯ ТЕПЛОЙ ЭНЕРГИИ ДЛЯ ЦЕЛЕЙ ТЕПЛОСНАБЖЕНИЯ». ПРИЛОЖЕНИЕ 2

№ п/п	№ ТМ	№ ЦТП	Вид теплоснабжения (ЦО, ГВС)	Температурный график	Работает только в ОЗП	Начало участка	Конец участка	Тип прокладки (эст, БК, НК, ПК, ЛК, ТП)	Условный диаметр ПТ, мм	Условный диаметр ОТ, мм	Протяженность, м	Глубина, м	Тип изоляции	Год ввода	Год перекладки	Баланс/Аренда
30	1	ЦТП-1	ЦО	95/70	Да	т.вр.28	ж/д2	ЭСТ	50	50	33	0	Маты минер-ватные прош.М.125	1981		Аренда
31	1	ЦТП-1	ЦО	95/70	Да	т.вр.28	ж/д17	ЭСТ	50	50	80	0	Маты минер-ватные прош.М.125	1981		Аренда
32	1	ЦТП-1	ЦО	95/70	Да	ТК10	ТК11	НК	100	100	26	1,5	Маты минер-ватные прош.М.125	1981		Аренда
33	1	ЦТП-1	ЦО	95/70	Да	ТК11	т.вр.30.1	НК	100	100	72	1,5	Маты минер-ватные прош.М.125	1981	2021	Аренда
34	1	ЦТП-1	ЦО	95/70	Да	ТК9	ТК10	НК	200	200	84	1,5	Маты минер-ватные прош.М.125	1981	2008	Аренда
35	1	ЦТП-1	ЦО	95/70	Да	ТК10	т.вр.30.2	ЭСТ	200	200	44	0	Маты минер-ватные прош.М.125	1981		Аренда
36	1	ЦТП-1	ЦО	95/70	Да	т.вр.30.2	т.вр.30	ЭСТ	200	200	48	0	Маты минер-ватные прош.М.125	1981		Аренда
37	1	ЦТП-1	ЦО	95/70	Да	т.вр.30	т.вр.31	БК	150	150	63	1,5	Пенополиуретан	1981		Аренда
38	1	ЦТП-1	ЦО	95/70	Да	т.вр.31	ТК16	БК	150	150	30	1,5	Пенополиуретан	1981		Аренда
39	1	ЦТП-1	ЦО	95/70	Да	ТК16	ТК17	БК	150	150	30	1,5	Пенополиуретан	1981		Аренда
40	1	ЦТП-1	ЦО	95/70	Да	ТК17	ТК18	БК	150	150	16	1,5	Пенополиуретан	1981		Аренда
41	1	ЦТП-1	ЦО	95/70	Да	ТК18	ТК18А	БК	150	150	32	1,5	Пенополиуретан	1981		Аренда
42	1	ЦТП-1	ЦО	95/70	Да	ТК18А	ТК18Б	БК	150	150	22	1,5	Пенополиуретан	1981		Аренда
43	1	ЦТП-1	ЦО	95/70	Да	ТК18	муз. Шк.	НК	50	50	4	1,5	Маты минер-ватные прош.М.125	1981		Аренда
44	1	ЦТП-1	ЦО	95/70	Да	т.вр.30.2	шк.№1	НК	80	80	14	1,5	Маты минер-ватные прош.М.125	1981	2008	Аренда
45	1	ЦТП-1	ЦО	95/70	Да	ТК9	ТК8	НК	200	200	24	1,5	Маты минер-ватные прош.М.125	1981	2008	Аренда
46	1	ЦТП-1	ЦО	95/70	Да	ТК8	ТК19	НК	200	200	46	1,5	Маты минер-ватные прош.М.125	1981	2006	Аренда
47	1	ЦТП-1	ЦО	95/70	Да	ТК19	ТК20	НК	200	200	30	1,5	Маты минер-ватные прош.М.125	1981	2008	Аренда
48	1	ЦТП-1	ЦО	95/70	Да	ТК20	ТК21	НК	200	200	80	1,5	Маты минер-ватные прош.М.125	1981	2008	Аренда
49	1	ЦТП-1	ЦО	95/70	Да	ТК21	ж/д41	НК	150	150	92	1,5	Маты минер-ватные прош.М.125	1993	2006	Аренда
50	1	ЦТП-1	ЦО	95/70	Да	ТК2	ТК28	НК	200	200	56	1,5	Маты минер-ватные прош.М.125	1981		Аренда

ОБОСНОВЫВАЮЩИЕ МАТЕРИАЛЫ К СХЕМЕ ТЕПЛОСНАБЖЕНИЯ ГОРОДСКОГО ПОСЕЛЕНИЯ ГОРОД БЛАГОВЕЩЕНСК РЕСПУБЛИКИ БАШКОРТОСТАН НА ПЕРИОД ДО 2033 ГОДА (АКТУАЛИЗАЦИЯ НА 2024 ГОД). ГЛАВА 1 «СУЩЕСТВУЮЩЕЕ ПОЛОЖЕНИЕ В СФЕРЕ ПРОИЗВОДСТВА, ПЕРЕДАЧИ И ПОТРЕБЛЕНИЯ ТЕПЛОЙ ЭНЕРГИИ ДЛЯ ЦЕЛЕЙ ТЕПЛОСНАБЖЕНИЯ». ПРИЛОЖЕНИЕ 2

№ п/п	№ ТМ	№ ЦТП	Вид теплоснабжения (ЦО, ГВС)	Температурный график	Работает только в ОЗП	Начало участка	Конец участка	Тип прокладки (эст, бк,нк,пк,лк,тп)	Условный диаметр ПТ, мм	Условный диаметр ОТ, мм	Протяженность, м	Глубина, м	Тип изоляции	Год ввода	Год перекладки	Баланс/Аренда
51	1	ЦТП-1	ЦО	95/70	Да	ТК28	ТК29	НК	100	100	96	1,5	Маты минер-ватные прош.М.125	1981	2004	Аренда
52	1	ЦТП-1	ЦО	95/70	Да	ТК28	ж/д2/1	НК	80	80	19	1,5	Маты минер-ватные прош.М.125	1981	2003	Аренда
53	1	ЦТП-1	ЦО	95/70	Да	ТК29	ТК31	НК	100	100	14	1,5	Маты минер-ватные прош.М.125	1981		Аренда
54	1	ЦТП-1	ЦО	95/70	Да	ТК31	ж/д2	НК	50	50	32	1,5	Маты минер-ватные прош.М.125	1981		Аренда
55	1	ЦТП-1	ЦО	95/70	Да	ТК31	ТК32	НК	100	100	34	1,5	Маты минер-ватные прош.М.125	1981		Аренда
56	1	ЦТП-1	ЦО	95/70	Да	ТК32	ж/д7	НК	50	50	4	1,5	Маты минер-ватные прош.М.125	1981		Аренда
57	1	ЦТП-1	ЦО	95/70	Да	ТК32	ТК33	НК	80	80	62	1,5	Маты минер-ватные прош.М.125	1981		Аренда
58	1	ЦТП-1	ЦО	95/70	Да	ТК33	ж/д9	НК	50	50	4	1,5	Маты минер-ватные прош.М.125	1981	2006	Аренда
59	1	ЦТП-1	ЦО	95/70	Да	ТК28	ТК28А	НК	150	150	52	1,5	Маты минер-ватные прош.М.125	1981		Аренда
60	1	ЦТП-1	ЦО	95/70	Да	ТК28А	ТК25	НК	100	100	22	1,5	Маты минер-ватные прош.М.125	1981		Аренда
61	1	ЦТП-1	ЦО	95/70	Да	ТК25	ТК24	НК	100	100	12	1,5	Маты минер-ватные прош.М.125	1981		Аренда
62	1	ЦТП-1	ЦО	95/70	Да	ТК24	ж/д10	НК	50	50	32	1,5	Маты минер-ватные прош.М.125	1981		Аренда
63	1	ЦТП-1	ЦО	95/70	Да	ТК24	ТК23	НК	100	100	42	1,5	Маты минер-ватные прош.М.125	1981	2009	Аренда
64	1	ЦТП-1	ЦО	95/70	Да	ТК23	ТК23А	НК	100	100	18	1,5	Маты минер-ватные прош.М.125	1981		Аренда
65	1	ЦТП-1	ЦО	95/70	Да	ТК23А	ж/д8	НК	50	50	10	1,5	Маты минер-ватные прош.М.125	1981	2007	Аренда
66	1	ЦТП-1	ЦО	95/70	Да	ТК23А	т.вр.49	ЭСТ	100	100	41	0	Маты минер-ватные прош.М.125	1981		Аренда
67	1	ЦТП-1	ЦО	95/70	Да	ТК25	ТК26	НК	70	70	44	1,5	Маты минер-ватные прош.М.125	1981		Аренда
68	1	ЦТП-1	ЦО	95/70	Да	ТК26	ж/д4	НК	50	50	10	1,5	Маты минер-ватные прош.М.125	1981		Аренда
69	1	ЦТП-1	ЦО	95/70	Да	ТК26	ТК27	НК	70	70	40	1,5	Маты минер-ватные прош.М.125	1981		Аренда
70	1	ЦТП-1	ЦО	95/70	Да	ТК27	ж/д6	НК	50	50	24	1,5	Маты минер-ватные прош.М.125	1981		Аренда
71	1	ЦТП-1	ЦО	95/70	Да	т.вр.6	гаражи	ЭСТ	50	50	3	0	Маты минер-ватные прош.М.125	1981		Аренда

ОБОСНОВЫВАЮЩИЕ МАТЕРИАЛЫ К СХЕМЕ ТЕПЛОСНАБЖЕНИЯ ГОРОДСКОГО ПОСЕЛЕНИЯ ГОРОД БЛАГОВЕЩЕНСК РЕСПУБЛИКИ БАШКОРТОСТАН НА ПЕРИОД ДО 2033 ГОДА (АКТУАЛИЗАЦИЯ НА 2024 ГОД). ГЛАВА 1 «СУЩЕСТВУЮЩЕЕ ПОЛОЖЕНИЕ В СФЕРЕ ПРОИЗВОДСТВА, ПЕРЕДАЧИ И ПОТРЕБЛЕНИЯ ТЕПЛОЙ ЭНЕРГИИ ДЛЯ ЦЕЛЕЙ ТЕПЛОСНАБЖЕНИЯ». ПРИЛОЖЕНИЕ 2

№ п/п	№ ТМ	№ ЦТП	Вид теплоснабжения (ЦО, ГВС)	Температурный график	Работает только в ОЗП	Начало участка	Конец участка	Тип прокладки (ЭСТ, БК, НК, ПК, ЛК, ТП)	Условный диаметр ПТ, мм	Условный диаметр ОТ, мм	Протяженность, м	Глубина, м	Тип изоляции	Год ввода	Год перекладки	Баланс/Аренда
72	1	ЦТП-1	ЦО	95/70	Да	т.вр.11	т.вр.12	ЭСТ	100	100	28	0	Маты минер-ватные прош.М.125	1981		Аренда
73	1	ЦТП-1	ЦО	95/70	Да	т.вр.12	гараж	ЭСТ	50	50	3	0	Маты минер-ватные прош.М.125	1981		Аренда
74	1	ЦТП-1	ЦО	95/70	Да	т.вр.12	т.вр.13	ЭСТ	100	100	12	0	Маты минер-ватные прош.М.125	1981		Аренда
75	1	ЦТП-1	ЦО	95/70	Да	т.вр.13	т.вр.14	ЭСТ	100	100	10	0	Маты минер-ватные прош.М.125	1981		Аренда
76	1	ЦТП-1	ЦО	95/70	Да	т.вр.14	гараж	ЭСТ	50	50	1	0	Маты минер-ватные прош.М.125	1981		Аренда
77	1	ЦТП-1	ЦО	95/70	Да	т.вр.14	т.вр.15	ЭСТ	100	100	4	0	Маты минер-ватные прош.М.125	1981		Аренда
78	1	ЦТП-1	ЦО	95/70	Да	т.вр.15	гараж	ЭСТ	50	50	1	0	Маты минер-ватные прош.М.125	1981		Аренда
79	1	ЦТП-1	ЦО	95/70	Да	т.вр.15	т.вр.16	ЭСТ	100	100	18	0	Маты минер-ватные прош.М.125	1981		Аренда
80	1	ЦТП-1	ЦО	95/70	Да	т.вр.16	ж/д8	ЭСТ	50	50	1	0	Маты минер-ватные прош.М.125	1981		Аренда
81	1	ЦТП-1	ЦО	95/70	Да	т.вр.16	маг. Весна	БК	32	32	34	1,2	Пенополиуретан	2009		Аренда
82	1	ЦТП-1	ЦО	95/70	Да	т.вр.16	маг.Урал	БК	40	40	34	1,2	Пенополиуретан	2009		Аренда
83	1	ЦТП-1	ЦО	95/70	Да	т.вр.17	ж/д14	ЭСТ	50	50	47	0	Маты минер-ватные прош.М.125	1981		Аренда
84	1	ЦТП-1	ЦО	95/70	Да	т.вр.18	ж/д10	ЭСТ	50	50	2	0	Маты минер-ватные прош.М.125	1981		Аренда
85	1	ЦТП-1	ЦО	95/70	Да	т.вр.19	ж/д14А	ЭСТ	50	50	4	0	Маты минер-ватные прош.М.125	1981		Аренда
86	1	ЦТП-1	ЦО	95/70	Да	т.вр.20	ж/д12	ЭСТ	50	50	4	0	Маты минер-ватные прош.М.125	1981		Аренда
87	1	ЦТП-1	ЦО	95/70	Да	т.вр.21	ГРОВД	ЭСТ	50	50	12	0	Маты минер-ватные прош.М.125	1981		Аренда
88	1	ЦТП-1	ЦО	95/70	Да	т.вр.22	Д/сад №9	ЭСТ	50	50	18	0	Маты минер-ватные прош.М.125	1981		Аренда
89	1	ЦТП-1	ЦО	95/70	Да	т.вр.22	Гараж ГРОВД	ЭСТ	50	50	2	0	Маты минер-ватные прош.М.125	1981		Аренда
90	1	ЦТП-1	ЦО	95/70	Да	т.вр.24	Коммун.11,13	ЭСТ	50	50	21	0	Маты минер-ватные прош.М.125	1981		Аренда
91	1	ЦТП-1	ЦО	95/70	Да	т.вр.26	гараж суда	ЭСТ	50	50	2	0	Маты минер-ватные прош.М.125	1981		Аренда
92	1	ЦТП-1	ЦО	95/70	Да	т.вр.27	гараж	ЭСТ	50	50	1	0	Маты минер-ватные прош.М.125	1981		Аренда

ОБОСНОВЫВАЮЩИЕ МАТЕРИАЛЫ К СХЕМЕ ТЕПЛОСНАБЖЕНИЯ ГОРОДСКОГО ПОСЕЛЕНИЯ ГОРОД БЛАГОВЕЩЕНСК РЕСПУБЛИКИ БАШКОРТОСТАН НА ПЕРИОД ДО 2033 ГОДА (АКТУАЛИЗАЦИЯ НА 2024 ГОД). ГЛАВА 1 «СУЩЕСТВУЮЩЕЕ ПОЛОЖЕНИЕ В СФЕРЕ ПРОИЗВОДСТВА, ПЕРЕДАЧИ И ПОТРЕБЛЕНИЯ ТЕПЛОЙ ЭНЕРГИИ ДЛЯ ЦЕЛЕЙ ТЕПЛОСНАБЖЕНИЯ». ПРИЛОЖЕНИЕ 2

№ п/п	№ ТМ	№ ЦТП	Вид теплоснабжения (ЦО, ГВС)	Температурный график	Работает только в ОЗП	Начало участка	Конец участка	Тип прокладки (эст, бк,нк,пк,лк,тп)	Условный диаметр ПТ, мм	Условный диаметр ОТ, мм	Протяженность, м	Глубина, м	Тип изоляции	Год ввода	Год перекладки	Баланс/Аренда
93	1	ЦТП-1	ЦО	95/70	Да	т.вр.29	ж/д4	ЭСТ	50	50	4	0	Маты минер-ватные прош.М.125	1981		Аренда
94	1	ЦТП-1	ЦО	95/70	Да	ТК-8	Сбербанк	НК	70	70	66	1,5	Маты минер-ватные прош.М.125	1981		Аренда
95	1	ЦТП-1	ЦО	95/70	Да	Сбербанк	Гараж Сбербанк	НК	50	50	8	1,5	Маты минер-ватные прош.М.125	1981		Аренда
96	1	ЦТП-1	ЦО	95/70	Да	ТК-9	Д/с №1	НК	100	100	8	1,5	Маты минер-ватные прош.М.125	1981		Аренда
97	1	ЦТП-1	ЦО	95/70	Да	ТК-29	Салют	НК	50	50	3	1,5	Разрушение изоляции	1981		Аренда
98	1	ЦТП-1	ЦО	95/70	Да	ТК-19	ж/д28	НК	50	50	6	1,5	Разрушение изоляции	1981		Аренда
99	1	ЦТП-1	ЦО	95/70	Да	ТК-18А	киоск 6А,6Б	НК	50	50	13	1,5	Разрушение изоляции	1981		Аренда
100	1	ЦТП-1	ЦО	95/70	Да	ТК-18Б	ж/д 6	НК	50	50	4	1,5	Разрушение изоляции	1981		Аренда
101	1	ЦТП-1	ЦО	95/70	Да	ТК-15	маг.Радуга	НК	50	50	63	1,5	Маты минер-ватные прош.М.125	1981	2022	Аренда
102	1	ЦТП-1	ЦО	95/70	Да	ТК-21	ТК-22	НК	100	100	74	1,5	Разрушение изоляции	1981		Аренда
103	1	ЦТП-1	ЦО	95/70	Да	ТК-22	киоски	НК	32	32	4	1,5	Разрушение изоляции	1981		Аренда
104	1	ЦТП-1	ЦО	95/70	Да	ТК-22	ж/д 15	НК	50	50	4	1,5	Разрушение изоляции	1981		Аренда
105	1	ЦТП-1	ЦО	95/70	Да	ТК-22	дом быта	НК	50	50	20	1,5	Разрушение изоляции	1981		Аренда
106	1	ЦТП-1	ЦО	95/70	Да	ТК-21	ж/д 1	НК	100	100	2	1,5	Разрушение изоляции	1981		Аренда
107	1	ЦТП-1	ЦО	95/70	Да	ж/д37	ж/д 39	НК	50	50	34	1,5	Разрушение изоляции	1981		Аренда
108	1	ЦТП-1	ЦО	95/70	Да	т.вр.43	ж/д 54	ЭСТ	50	50	3	0	Маты минер-ватные прош.М.125	1981		Аренда
109	1	ЦТП-1	ЦО	95/70	Да	т.вр.45	ж/д 56	ЭСТ	50	50	11	0	Маты минер-ватные прош.М.125	1981		Аренда
110	1	ЦТП-1	ЦО	95/70	Да	т.вр.45	т.вр 48	ЭСТ	50	50	47	0	Маты минер-ватные прош.М.125	1981		Аренда
111	1	ЦТП-1	ЦО	95/70	Да	т.вр.48	ж/д 12	ЭСТ	50	50	20	0	Маты минер-ватные прош.М.125	1981		Аренда
112	1	ЦТП-1	ЦО	95/70	Да	т.вр.44	ж/д 8	ЭСТ	50	50	2	0	Маты минер-ватные прош.М.125	1981		Аренда
113	1	ЦТП-1	ЦО	95/70	Да	т.вр.50	Панорама	ЭСТ	50	50	6	0	Маты минер-ватные прош.М.125	1981		Аренда

ОБОСНОВЫВАЮЩИЕ МАТЕРИАЛЫ К СХЕМЕ ТЕПЛОСНАБЖЕНИЯ ГОРОДСКОГО ПОСЕЛЕНИЯ ГОРОД БЛАГОВЕЩЕНСК РЕСПУБЛИКИ БАШКОРТОСТАН НА ПЕРИОД ДО 2033 ГОДА (АКТУАЛИЗАЦИЯ НА 2024 ГОД). ГЛАВА 1 «СУЩЕСТВУЮЩЕЕ ПОЛОЖЕНИЕ В СФЕРЕ ПРОИЗВОДСТВА, ПЕРЕДАЧИ И ПОТРЕБЛЕНИЯ ТЕПЛОЙ ЭНЕРГИИ ДЛЯ ЦЕЛЕЙ ТЕПЛОСНАБЖЕНИЯ». ПРИЛОЖЕНИЕ 2

№ п/п	№ ТМ	№ ЦТП	Вид теплоснабжения (ЦО, ГВС)	Температурный график	Работает только в ОЗП	Начало участка	Конец участка	Тип прокладки (эст, бк,нк,пк,л,к,тп)	Условный диаметр ПТ, мм	Условный диаметр ОТ, мм	Протяженность, м	Глубина, м	Тип изоляции	Год ввода	Год перекладки	Баланс/Аренда
114	1	ЦТП-1	ЦО	95/70	Да	ТК-19	ж/д30	НК	50	50	3	1,3	Маты минер-ватные прош.М.125	1981		Аренда
115	1	ЦТП-1	ЦО	95/70	Да	ТК-9	ж/д25	ЭСТ	50	50	121	0	Маты минер-ватные прош.М.125	1981		Аренда
116	1	ЦТП-1	ЦО	95/70	Да	т.вр.30	магазин	ЭСТ	50	50	1	0	Маты минер-ватные прош.М.125	1981		Аренда
117	1	ЦТП-1	ЦО	95/70	Да	т.вр.30	хозблок шк№1	ЭСТ	50	50	30	0	Маты минер-ватные прош.М.125	1981		Аренда
118	1	ЦТП-1	ЦО	95/70	Да	т.вр.31	ж/д26	ЭСТ	50	50	5	0	Маты минер-ватные прош.М.125	1981		Аренда
119	1	ЦТП-1	ЦО	95/70	Да	ТК-31	касса кино	НК	50	50	2	1,5	Разрушение изоляции	1981		Аренда
Итого: т/м 1 ЦТП ЦТП-1 ЦО 95/70											3 132					
Итого: т/м 1 ЦТП ЦТП-1 ЦО											3 132					
1	1	ЦТП-11	ЦО	150/70	Да	ЦТП11	ТК1	НК	250	250	10	1,5	Маты минер-ватные прош.М.125	1987		Баланс
2	1	ЦТП-11	ЦО	150/70	Да	ТК1	ж/д66/2	НК	100	100	20	1,5	Маты минер-ватные прош.М.125	1991		Аренда
3	1	ЦТП-11	ЦО	150/70	Да	ТК1	ТК2	НК	250	250	40	1,5	Маты минер-ватные прош.М.125	1991		Баланс
4	1	ЦТП-11	ЦО	150/70	Да	ТК2	ТК3	НК	200	200	118	1,5	Маты минер-ватные прош.М.125	1991		Баланс
5	1	ЦТП-11	ЦО	150/70	Да	ТК3	ж/д66	НК	100	100	6	1,5	Маты минер-ватные прош.М.125	1991		Баланс
6	1	ЦТП-11	ЦО	150/70	Да	ТК3	ТК4	НК	200	200	62	1,5	Маты минер-ватные прош.М.125	1991		Баланс
7	1	ЦТП-11	ЦО	150/70	Да	ТК4	ТК5	НК	200	200	26	1,5	Маты минер-ватные прош.М.125	1994		Баланс
8	1	ЦТП-11	ЦО	150/70	Да	ТК5	ж/д68/1,68/2	НК	70	70	20	1,5	Маты минер-ватные прош.М.125	1997		Аренда
9	1	ЦТП-11	ЦО	150/70	Да	ТК2	ТК7	НК	200	200	74	1,5	Маты минер-ватные прош.М.125	1991		Баланс
10	1	ЦТП-11	ЦО	150/70	Да	ТК7	ТК8	НК	100	100	42	1,5	Маты минер-ватные прош.М.125	1991		Баланс
11	1	ЦТП-11	ЦО	150/70	Да	ТК8	ж/д43	НК	80	80	22	1,5	Маты минер-ватные прош.М.125	2000		Баланс
12	1	ЦТП-11	ЦО	150/70	Да	ТК7	ТК9	НК	200	200	124	1,5	Маты минер-ватные прош.М.125	1987		Баланс
13	1	ЦТП-11	ЦО	150/70	Да	ТК9	шк.6	НК	150	150	16	1,5	Маты минер-ватные прош.М.125	1987		Баланс

ОБОСНОВЫВАЮЩИЕ МАТЕРИАЛЫ К СХЕМЕ ТЕПЛОСНАБЖЕНИЯ ГОРОДСКОГО ПОСЕЛЕНИЯ ГОРОД БЛАГОВЕЩЕНСК РЕСПУБЛИКИ БАШКОРТОСТАН НА ПЕРИОД ДО 2033 ГОДА (АКТУАЛИЗАЦИЯ НА 2024 ГОД). ГЛАВА 1 «СУЩЕСТВУЮЩЕЕ ПОЛОЖЕНИЕ В СФЕРЕ ПРОИЗВОДСТВА, ПЕРЕДАЧИ И ПОТРЕБЛЕНИЯ ТЕПЛОЙ ЭНЕРГИИ ДЛЯ ЦЕЛЕЙ ТЕПЛОСНАБЖЕНИЯ». ПРИЛОЖЕНИЕ 2

№ п/п	№ ТМ	№ ЦТП	Вид теплоснабжения (ЦО, ГВС)	Температурный график	Работает только в ОЗП	Начало участка	Конец участка	Тип прокладки (эст, бк,нк,пк,л,к,тп)	Условный диаметр ПТ, мм	Условный диаметр ОТ, мм	Протяженность, м	Глубина, м	Тип изоляции	Год ввода	Год перекладки	Баланс/Аренда
14	1	ЦТП-11	ЦО	150/70	Да	ЦТП11	ТК12	НК	150	150	18	1,5	Маты минер-ватные прош.М.125	1987		Аренда
15	1	ЦТП-11	ЦО	150/70	Да	ТК14	Гафури2	НК	50	50	40	1,5	Маты минер-ватные прош.М.125	1997		Аренда
16	1	ЦТП-11	ЦО	150/70	Да	ТК12	ТК15	НК	150	150	94	1,5	Маты минер-ватные прош.М.125	1987		Аренда
17	1	ЦТП-11	ЦО	150/70	Да	ТК15	ТК17	НК	150	150	10	1,5	Маты минер-ватные прош.М.125	1987		Аренда
18	1	ЦТП-11	ЦО	150/70	Да	ТК15	ТК16	НК	80	80	36	1,5	Маты минер-ватные прош.М.125	1987		Аренда
19	1	ЦТП-11	ЦО	150/70	Да	ТК17	ТК18	НК	150	150	22	1,5	Маты минер-ватные прош.М.125	1987		Аренда
20	1	ЦТП-11	ЦО	150/70	Да	ТК18	т.вр.1	НК	150	150	72	1,5	Маты минер-ватные прош.М.125	1987		Аренда
21	1	ЦТП-11	ЦО	150/70	Да	т.вр.1	т.вр.4	ЭСТ	150	150	38	0	Маты минер-ватные прош.М.125	1987		Аренда
22	1	ЦТП-11	ЦО	150/70	Да	т.вр.4	ж/д52	НК	50	50	29	1,5	Маты минер-ватные прош.М.125	2000		Аренда
23	1	ЦТП-11	ЦО	150/70	Да	т.вр.4	т.вр.5	ЭСТ	150	150	40	0	Маты минер-ватные прош.М.125	1987		Аренда
24	1	ЦТП-11	ЦО	150/70	Да	т.вр.5	т.вр.7	ЭСТ	150	150	68	0	Маты минер-ватные прош.М.125	1987		Аренда
25	1	ЦТП-11	ЦО	150/70	Да	т.вр.7	ТК19	ЭСТ	150	150	42	0	Маты минер-ватные прош.М.125	1987		Аренда
26	1	ЦТП-11	ЦО	150/70	Да	ТК19	т.вр.8	ЭСТ	150	150	48	0	Маты минер-ватные прош.М.125	1987		Аренда
27	1	ЦТП-11	ЦО	150/70	Да	т.вр.8	т.вр.9	ЭСТ	150	150	48	0	Маты минер-ватные прош.М.125	1987		Аренда
28	1	ЦТП-11	ЦО	150/70	Да	т.вр.9	т.вр.11	ЭСТ	150	150	16	0	Маты минер-ватные прош.М.125	1987		Аренда
29	1	ЦТП-11	ЦО	150/70	Да	т.вр.11	ж/д19	ЭСТ	50	50	8	0	Маты минер-ватные прош.М.125	1994		Аренда
30	1	ЦТП-11	ЦО	150/70	Да	т.вр.11	т.вр.12	ЭСТ	150	150	36	0	Маты минер-ватные прош.М.125	1987		Аренда
31	1	ЦТП-11	ЦО	150/70	Да	т.вр.12	ж/д32	ЭСТ	50	50	50	0	Маты минер-ватные прош.М.125	1999		Аренда
32	1	ЦТП-11	ЦО	150/70	Да	т.вр.12	т.вр.13	ЭСТ	100	100	28	0	Маты минер-ватные прош.М.125	1999		Аренда
33	1	ЦТП-11	ЦО	150/70	Да	т.вр.13	т.вр.14	ЭСТ	100	100	44	0	Маты минер-ватные прош.М.125	1999		Аренда
34	1	ЦТП-11	ЦО	150/70	Да	т.вр.14	ж/д51/1	ЭСТ	50	50	16	0	Маты минер-ватные прош.М.125	1981		Аренда

ОБОСНОВЫВАЮЩИЕ МАТЕРИАЛЫ К СХЕМЕ ТЕПЛОСНАБЖЕНИЯ ГОРОДСКОГО ПОСЕЛЕНИЯ ГОРОД БЛАГОВЕЩЕНСК РЕСПУБЛИКИ БАШКОРТОСТАН НА ПЕРИОД ДО 2033 ГОДА (АКТУАЛИЗАЦИЯ НА 2024 ГОД). ГЛАВА 1 «СУЩЕСТВУЮЩЕЕ ПОЛОЖЕНИЕ В СФЕРЕ ПРОИЗВОДСТВА, ПЕРЕДАЧИ И ПОТРЕБЛЕНИЯ ТЕПЛОЙ ЭНЕРГИИ ДЛЯ ЦЕЛЕЙ ТЕПЛОСНАБЖЕНИЯ». ПРИЛОЖЕНИЕ 2

№ п/п	№ ТМ	№ ЦТП	Вид теплоснабжения (ЦО, ГВС)	Температурный график	Работает только в ОЗП	Начало участка	Конец участка	Тип прокладки (эст, бк,нк,пк,лк,тп)	Условный диаметр ПТ, мм	Условный диаметр ОТ, мм	Протяженность, м	Глубина, м	Тип изоляции	Год ввода	Год перекладки	Баланс/Аренда
35	1	ЦТП-11	ЦО	150/70	Да	т.вр.14	т.вр.15	ЭСТ	100	100	22	0	Маты минер-ватные прош.М.125	1999		Аренда
36	1	ЦТП-11	ЦО	150/70	Да	т.вр.15	ж/д53/1	ЭСТ	50	50	14	0	Маты минер-ватные прош.М.125	1981		Аренда
37	1	ЦТП-11	ЦО	150/70	Да	т.вр.15	ТК21	ЭСТ	100	100	59	0	Маты минер-ватные прош.М.125	1981		Аренда
38	1	ЦТП-11	ЦО	150/70	Да	ТК21	ж/д55	НК	50	50	10	1,5	Разрушение изоляции	1981		Аренда
39	1	ЦТП-11	ЦО	150/70	Да	ТК21	ТК22	НК	80	80	26	1,5	Разрушение изоляции	1981		Аренда
40	1	ЦТП-11	ЦО	150/70	Да	ТК-22	т.вр.16	ЭСТ	80	80	30	0	Маты минер-ватные прош.М.125	1981		Аренда
41	1	ЦТП-11	ЦО	150/70	Да	т.вр.16	ж/д55/1	ЭСТ	50	50	8	0	Маты минер-ватные прош.М.125	1981		Аренда
42	1	ЦТП-11	ЦО	150/70	Да	т.вр.16	ж/д57/1	ЭСТ	50	50	38	0	Маты минер-ватные прош.М.125	1981		Аренда
43	1	ЦТП-11	ЦО	150/70	Да	ТК22	ж/д57	НК	50	50	42	1,5	Разрушение изоляции	1981		Аренда
44	1	ЦТП-11	ЦО	150/70	Да	ТК21	ТК25	НК	80	80	74	1,5	Разрушение изоляции	1981		Аренда
45	1	ЦТП-11	ЦО	150/70	Да	ТК25	ж/д53	НК	50	50	16	1,5	Разрушение изоляции	1981		Аренда
46	1	ЦТП-11	ЦО	150/70	Да	ТК25	ТК25А	НК	50	50	60	1,5	Разрушение изоляции	1981		Аренда
47	1	ЦТП-11	ЦО	150/70	Да	ТК25А	ж/д51	НК	50	50	20	1,5	Разрушение изоляции	1981		Аренда
48	1	ЦТП-11	ЦО	150/70	Да	ТК 12	ТК 13	НК	70	70	60	1,8	Маты минер-ватные прош.М.125	1997		Аренда
49	1	ЦТП-11	ЦО	150/70	Да	ТК 13	ТК 14	НК	70	70	60	1,8	Маты минер-ватные прош.М.125	1997		Аренда
50	1	ЦТП-11	ЦО	150/70	Да	ТК 13	ж/д 4	НК	50	50	4	1,8	Маты минер-ватные прош.М.125	1997		Аренда
51	1	ЦТП-11	ЦО	150/70	Да	ТК 16	ж/д 62	НК	50	50	58	1,5	Маты минер-ватные прош.М.125	1997		Аренда
52	1	ЦТП-11	ЦО	150/70	Да	ТК 9	ТК 9А	НК	150	150	58	1,5	Разрушение изоляции	1997		Аренда
53	1	ЦТП-11	ЦО	150/70	Да	ТК 9	ТК 10	НК	150	150	24	1,5	Разрушение изоляции	1997		Аренда
54	1	ЦТП-11	ЦО	150/70	Да	ТК 10	ТК11	НК	150	150	79	1,5	Разрушение изоляции	1997		Аренда
55	1	ЦТП-11	ЦО	150/70	Да	ТК 11	ТК11А	НК	100	100	93	1,5	Разрушение изоляции	1997		Аренда

ОБОСНОВЫВАЮЩИЕ МАТЕРИАЛЫ К СХЕМЕ ТЕПЛОСНАБЖЕНИЯ ГОРОДСКОГО ПОСЕЛЕНИЯ ГОРОД БЛАГОВЕЩЕНСК РЕСПУБЛИКИ БАШКОРТОСТАН НА ПЕРИОД ДО 2033 ГОДА (АКТУАЛИЗАЦИЯ НА 2024 ГОД). ГЛАВА 1 «СУЩЕСТВУЮЩЕЕ ПОЛОЖЕНИЕ В СФЕРЕ ПРОИЗВОДСТВА, ПЕРЕДАЧИ И ПОТРЕБЛЕНИЯ ТЕПЛОЙ ЭНЕРГИИ ДЛЯ ЦЕЛЕЙ ТЕПЛОСНАБЖЕНИЯ». ПРИЛОЖЕНИЕ 2

№ п/п	№ ТМ	№ ЦТП	Вид теплоснабжения (ЦО, ГВС)	Температурный график	Работает только в ОЗП	Начало участка	Конец участка	Тип прокладки (эст, бк,нк,пк,л,к,тп)	Условный диаметр ПТ, мм	Условный диаметр ОТ, мм	Протяженность, м	Глубина, м	Тип изоляции	Год ввода	Год перекладки	Баланс/Аренда
56	1	ЦТП-11	ЦО	150/70	Да	ТК 11А	ж/д 31	НК	100	100	15	1,5	Разрушение изоляции	1997		Аренда
57	1	ЦТП-11	ЦО	150/70	Да	ТК 11	ж/д 7	НК	100	100	124	1,5	Разрушение изоляции	1997		Аренда
58	1	ЦТП-11	ЦО	150/70	Да	ж/д 7	ТК 11Б	НК	70	70	42	1,5	Разрушение изоляции	1997		Аренда
59	1	ЦТП-11	ЦО	150/70	Да	ТК 11Б	ж/д 7Б	НК	70	70	41	1,5	Разрушение изоляции	2000		Аренда
60	1	ЦТП-11	ЦО	150/70	Да	т.вр.3	ж/д 9А	ЭСТ	50	50	21	0	Маты минер-ватные прош.М.125	2000		Аренда
61	1	ЦТП-11	ЦО	150/70	Да	т.вр.1	ж/д 54/1	ЭСТ	50	50	42	0	Маты минер-ватные прош.М.125	2000		Аренда
62	1	ЦТП-11	ЦО	150/70	Да	т.вр.5	т.вр.6	ЭСТ	50	50	13	0	Маты минер-ватные прош.М.125	2000		Аренда
63	1	ЦТП-11	ЦО	150/70	Да	т.вр.6	ж/д 35	ЭСТ	50	50	8	0	Маты минер-ватные прош.М.125	2000		Аренда
64	1	ЦТП-11	ЦО	150/70	Да	т.вр.6	ж/д 33	ЭСТ	50	50	8	0	Маты минер-ватные прош.М.125	2000		Аренда
65	1	ЦТП-11	ЦО	150/70	Да	т.вр.7	ж/д 29	ЭСТ	20	20	29	0	Маты минер-ватные прош.М.125	2000		Аренда
66	1	ЦТП-11	ЦО	150/70	Да	т.вр.7	ж/д 27	ЭСТ	20	20	25	1,2	Маты минер-ватные прош.М.125	2000		Аренда
67	1	ЦТП-11	ЦО	150/70	Да	т.вр.8	ж/д 23	НК	32	32	15	1,5	Разрушение изоляции	2000		Аренда
68	1	ЦТП-11	ЦО	150/70	Да	т.вр.9	ж/д 38	ЭСТ	50	50	165	0	Маты минер-ватные прош.М.125	2000		Аренда
69	1	ЦТП-11	ЦО	150/70	Да	ТК 2	ж/д43/1	НК	50	50	40	1,8	Маты минер-ватные прош.М.125	2016		ТО
70	1	ЦТП-11	ЦО	150/70	Да	ТК 6Б	ж/д 99	НК	70	70	150	1,8	Маты минер-ватные прош.М.125	2016		ТО
71	1	ЦТП-11	ЦО	150/70	Да	ТК 5Б	ж/д 68/5	НК	70	70	110	1,8	Маты минер-ватные прош.М.125	2016		ТО
Итого: т/м 1 ЦТП ЦТП-11 ЦО 150/70											3 086					
Итого: т/м 1 ЦТП ЦТП-11 ЦО											3 086					
72	1	ЦТП-11	ГВС		Нет	ТК1	Д/сад №14	НК	70	50	12	1,3	Пенополиуретан	2014		Аренда
73	1	ЦТП-11	ГВС		Нет	ЦТП11	ТК1	НК	250	150	10	1,5	Маты минер-ватные прош.М.125	1987		Баланс
74	1	ЦТП-11	ГВС		Нет	ТК1	ж/д66/2	НК	80	70	20	1,5	Маты минер-ватные прош.М.125	1991		Аренда

ОБОСНОВЫВАЮЩИЕ МАТЕРИАЛЫ К СХЕМЕ ТЕПЛОСНАБЖЕНИЯ ГОРОДСКОГО ПОСЕЛЕНИЯ ГОРОД БЛАГОВЕЩЕНСК РЕСПУБЛИКИ БАШКОРТОСТАН НА ПЕРИОД ДО 2033 ГОДА (АКТУАЛИЗАЦИЯ НА 2024 ГОД). ГЛАВА 1 «СУЩЕСТВУЮЩЕЕ ПОЛОЖЕНИЕ В СФЕРЕ ПРОИЗВОДСТВА, ПЕРЕДАЧИ И ПОТРЕБЛЕНИЯ ТЕПЛОЙ ЭНЕРГИИ ДЛЯ ЦЕЛЕЙ ТЕПЛОСНАБЖЕНИЯ». ПРИЛОЖЕНИЕ 2

№ п/п	№ ТМ	№ ЦТП	Вид теплоснабжения (ЦО, ГВС)	Температурный график	Работает только в ОЗП	Начало участка	Конец участка	Тип прокладки (эст, бк,нк,пк,лк,тп)	Условный диаметр ПТ, мм	Условный диаметр ОТ, мм	Протяженность, м	Глубина, м	Тип изоляции	Год ввода	Год перекладки	Баланс/Аренда
75	1	ЦТП-11	ГВС		Нет	ТК1	ТК2	НК	250	150	40	1,5	Маты минер-ватные прош.М.125	1991		Баланс
76	1	ЦТП-11	ГВС		Нет	ТК2	ТК3	НК	250	150	118	1,5	Маты минер-ватные прош.М.125	1991		Баланс
77	1	ЦТП-11	ГВС		Нет	ТК3	ж/д66	НК	100	50	6	1,5	Маты минер-ватные прош.М.125	1991		Баланс
78	1	ЦТП-11	ГВС		Нет	ТК3	ТК4	НК	200	150	62	1,5	Маты минер-ватные прош.М.125	1991		Баланс
79	1	ЦТП-11	ГВС		Нет	ТК4	ТК5	НК	200	150	26	1,5	Маты минер-ватные прош.М.125	1994		Баланс
80	1	ЦТП-11	ГВС		Нет	ТК5	ж/д68/1,68/2	НК	80	50	20	1,5	Маты минер-ватные прош.М.125	1997		Аренда
81	1	ЦТП-11	ГВС		Нет	ТК2	ТК7	НК	200	150	74	1,5	Маты минер-ватные прош.М.125	1991		Баланс
82	1	ЦТП-11	ГВС		Нет	ТК7	ТК8	НК	100	80	42	1,5	Маты минер-ватные прош.М.125	1991		Баланс
83	1	ЦТП-11	ГВС		Нет	ТК8	ж/д43	НК	80	50	22	1,5	Маты минер-ватные прош.М.125	2000		Баланс
84	1	ЦТП-11	ГВС		Нет	ТК7	ТК9	НК	200	150	124	1,5	Маты минер-ватные прош.М.125	1987		Баланс
85	1	ЦТП-11	ГВС		Нет	ТК9	шк.6	НК	150	80	16	1,5	Маты минер-ватные прош.М.125	1987		Баланс
86	1	ЦТП-11	ГВС		Нет	ЦТП11	ТК12	НК	80	80	18	1,5	Маты минер-ватные прош.М.125	1987		Аренда
87	1	ЦТП-11	ГВС		Нет	ТК14	Гафури2	НК	50	50	40	1,5	Маты минер-ватные прош.М.125	1997		Аренда
88	1	ЦТП-11	ГВС		Нет	ТК12	ТК15	НК	80	80	94	1,5	Маты минер-ватные прош.М.125	1987		Аренда
89	1	ЦТП-11	ГВС		Нет	ТК15	ТК17	НК	80	80	10	1,5	Маты минер-ватные прош.М.125	1987		Аренда
90	1	ЦТП-11	ГВС		Нет	ТК15	ТК16	НК	32	32	36	1,5	Маты минер-ватные прош.М.125	1987		Аренда
91	1	ЦТП-11	ГВС		Нет	ТК17	ТК18	НК	80	70	22	1,5	Маты минер-ватные прош.М.125	1987		Аренда
92	1	ЦТП-11	ГВС		Нет	ТК18	т.вр.1	НК	80	70	72	1,5	Маты минер-ватные прош.М.125	1987		Аренда
93	1	ЦТП-11	ГВС		Нет	т.вр.1	т.вр.4	ЭСТ	80	70	38	0	Маты минер-ватные прош.М.125	1987		Аренда
94	1	ЦТП-11	ГВС		Нет	т.вр.4	ж/д52	НК	25	25	29	1,5	Маты минер-ватные прош.М.125	2000		Аренда
95	1	ЦТП-11	ГВС		Нет	т.вр.4	т.вр.5	ЭСТ	80	70	40	0	Маты минер-ватные прош.М.125	1987		Аренда

ОБОСНОВЫВАЮЩИЕ МАТЕРИАЛЫ К СХЕМЕ ТЕПЛОСНАБЖЕНИЯ ГОРОДСКОГО ПОСЕЛЕНИЯ ГОРОД БЛАГОВЕЩЕНСК РЕСПУБЛИКИ БАШКОРТОСТАН НА ПЕРИОД ДО 2033 ГОДА (АКТУАЛИЗАЦИЯ НА 2024 ГОД). ГЛАВА 1 «СУЩЕСТВУЮЩЕЕ ПОЛОЖЕНИЕ В СФЕРЕ ПРОИЗВОДСТВА, ПЕРЕДАЧИ И ПОТРЕБЛЕНИЯ ТЕПЛОЙ ЭНЕРГИИ ДЛЯ ЦЕЛЕЙ ТЕПЛОСНАБЖЕНИЯ». ПРИЛОЖЕНИЕ 2

№ п/п	№ ТМ	№ ЦТП	Вид теплоснабжения (ЦО, ГВС)	Температурный график	Работает только в ОЗП	Начало участка	Конец участка	Тип прокладки (эст, бк,нк,пк,л,к,тп)	Условный диаметр ПТ, мм	Условный диаметр ОТ, мм	Протяженность, м	Глубина, м	Тип изоляции	Год ввода	Год перекладки	Баланс/Аренда
96	1	ЦТП-11	ГВС		Нет	т.вр.5	т.вр.7	ЭСТ	80	70	68	0	Маты минер-ватные прош.М.125	1987		Аренда
97	1	ЦТП-11	ГВС		Нет	т.вр.7	ТК19	ЭСТ	70	70	42	0	Маты минер-ватные прош.М.125	1987		Аренда
98	1	ЦТП-11	ГВС		Нет	ТК19	т.вр.8	ЭСТ	70	70	48	0	Маты минер-ватные прош.М.125	1987		Аренда
99	1	ЦТП-11	ГВС		Нет	т.вр.8	т.вр.9	ЭСТ	70	70	48	0	Маты минер-ватные прош.М.125	1987		Аренда
100	1	ЦТП-11	ГВС		Нет	т.вр.9	т.вр.11	ЭСТ	70	70	16	0	Маты минер-ватные прош.М.125	1987		Аренда
101	1	ЦТП-11	ГВС		Нет	т.вр.11	ж/д19	ЭСТ	50	50	8	0	Маты минер-ватные прош.М.125	1994		Аренда
102	1	ЦТП-11	ГВС		Нет	т.вр.11	т.вр.12	ЭСТ	70	70	36	0	Маты минер-ватные прош.М.125	1987		Аренда
103	1	ЦТП-11	ГВС		Нет	т.вр.12	ж/д32	ЭСТ	50	50	50	0	Маты минер-ватные прош.М.125	1999		Аренда
104	1	ЦТП-11	ГВС		Нет	ТК 12	ТК 13	НК	50	50	60	1,5	Маты минер-ватные прош.М.125	1997		Аренда
105	1	ЦТП-11	ГВС		Нет	ТК 13	ТК 14	НК	50	50	60	1,5	Маты минер-ватные прош.М.125	1997		Аренда
106	1	ЦТП-11	ГВС		Нет	ТК 13	ж/д 4	НК	50	50	4	1,5	Маты минер-ватные прош.М.125	1997		Аренда
107	1	ЦТП-11	ГВС		Нет	ТК 10	ж/д70	НК	50	50	12	1,5	Маты минер-ватные прош.М.125	1997		Аренда
108	1	ЦТП-11	ГВС		Нет	т.вр.1	ж/д 54	НК	50	50	36	1,5	Маты минер-ватные прош.М.125	1997		Аренда
109	1	ЦТП-11	ГВС		Нет	т.вр.1	ж/д 9Б	ЭСТ	50	50	40	0	Маты минер-ватные прош.М.125	2000		Аренда
110	1	ЦТП-11	ГВС		Нет	т.вр.3	ж/д 9А	ЭСТ	50	50	21	0	Маты минер-ватные прош.М.125	2000		Аренда
111	1	ЦТП-11	ГВС		Нет	т.вр.1	ж/д 54/1	ЭСТ	50	50	18	0	Маты минер-ватные прош.М.125	2000		Аренда
112	1	ЦТП-11	ГВС		Нет	ТК 9	ТК 9А	НК	100	80	58	1,5	Разрушение изоляции	2000		Аренда
113	1	ЦТП-11	ГВС		Нет	ТК 9	ТК 10	НК	100	80	24	1,5	Разрушение изоляции	2000		Аренда
114	1	ЦТП-11	ГВС		Нет	ТК 10	ТК11	НК	100	50	79	1,5	Разрушение изоляции	2000		Аренда
115	1	ЦТП-11	ГВС		Нет	ТК 11	ТК11А	НК	80	50	93	1,5	Разрушение изоляции	2000		Аренда
116	1	ЦТП-11	ГВС		Нет	ТК 11А	ж/д 31	НК	80	50	15	1,5	Разрушение изоляции	2000		Аренда

ОБОСНОВЫВАЮЩИЕ МАТЕРИАЛЫ К СХЕМЕ ТЕПЛОСНАБЖЕНИЯ ГОРОДСКОГО ПОСЕЛЕНИЯ ГОРОД БЛАГОВЕЩЕНСК РЕСПУБЛИКИ БАШКОРТОСТАН НА ПЕРИОД ДО 2033 ГОДА (АКТУАЛИЗАЦИЯ НА 2024 ГОД). ГЛАВА 1 «СУЩЕСТВУЮЩЕЕ ПОЛОЖЕНИЕ В СФЕРЕ ПРОИЗВОДСТВА, ПЕРЕДАЧИ И ПОТРЕБЛЕНИЯ ТЕПЛОЙ ЭНЕРГИИ ДЛЯ ЦЕЛЕЙ ТЕПЛОСНАБЖЕНИЯ». ПРИЛОЖЕНИЕ 2

№ п/п	№ ТМ	№ ЦТП	Вид теплоснабжения (ЦО, ГВС)	Температурный график	Работает только в ОЗП	Начало участка	Конец участка	Тип прокладки (эст, бк,нк,пк,л,к,тп)	Условный диаметр ПТ, мм	Условный диаметр ОТ, мм	Протяженность, м	Глубина, м	Тип изоляции	Год ввода	Год перекладки	Баланс/Аренда
117	1	ЦТП-11	ГВС		Нет	ТК 11	ж/д 7	НК	70	50	124	1,5	Разрушение изоляции	2000		Аренда
118	1	ЦТП-11	ГВС		Нет	ж/д 7	ТК 11Б	НК	70	50	42	1,5	Разрушение изоляции	2000		Аренда
119	1	ЦТП-11	ГВС		Нет	ТК 11Б	ж/д 7Б	НК	50	50	41	1,5	Разрушение изоляции	2000		Аренда
120	1	ЦТП-11	ГВС		Нет	ТК 2	ж/д43/1	НК	60	40	40	1,8	Маты минер-ватные прош.М.125	2016		ТО
121	1	ЦТП-11	ГВС		Нет	ТК 6Б	ж/д 99	НК	70	40	150	1,8	Маты минер-ватные прош.М.125	2016		ТО
122	1	ЦТП-11	ГВС		Нет	ТК 5Б	ж/д 68/5	НК	70	40	110	1,8	Маты минер-ватные прош.М.125	2016		ТО
Итого: т/м 1 ЦТП ЦТП-11 ГВС											2 334					
1	1	ЦТП-12	ЦО	150/70	Да	ЦТП12	ТК1	НК	150	150	46	1,5	Маты минер-ватные прош.М.125	1988	2018	Аренда
2	1	ЦТП-12	ЦО	150/70	Да	ТК1	инф.отд.	НК	80	80	26	1,5	Маты минер-ватные прош.М.125	1988	2006	Аренда
3	1	ЦТП-12	ЦО	150/70	Да	ТК1	ТК2	НК	200	200	48	1,5	Маты минер-ватные прош.М.125	1988	2006	Аренда
4	1	ЦТП-12	ЦО	150/70	Да	ТК2	ТК3	НК	150	150	38	1,5	Маты минер-ватные прош.М.125	1988		Аренда
5	1	ЦТП-12	ЦО	150/70	Да	ТК3	тер.отд.	НК	70	70	44	1,5	Маты минер-ватные прош.М.125	1988		Аренда
6	1	ЦТП-12	ЦО	150/70	Нет	ТК3	ТК4	НК	150	150	28	1,5	Маты минер-ватные прош.М.125	1988		Аренда
7	1	ЦТП-12	ЦО	150/70	Нет	ТК4	ТК5	НК	150	150	52	1,5	Маты минер-ватные прош.М.125	1988		Аренда
8	1	ЦТП-12	ЦО	150/70	Нет	ТК5	ТК6	НК	150	150	78	1,5	Маты минер-ватные прош.М.125	1988		Аренда
9	1	ЦТП-12	ЦО	150/70	Нет	ТК6	зд.пол.	НК	80	80	52	1,5	Маты минер-ватные прош.М.125	1988		Аренда
Итого: т/м 1 ЦТП ЦТП-12 ЦО 150/70											412					
Итого: т/м 1 ЦТП ЦТП-12 ЦО											412					
10	1	ЦТП-12	ГВС		Нет	ТК1	инф.отд.	НК	70	50	26	1,5	Маты минер-ватные прош.М.125	1988	2010	Аренда
11	1	ЦТП-12	ГВС		Нет	ТК1	ТК2	НК	100	70	48	1,5	Маты минер-ватные прош.М.125	1988	2010	Аренда
12	1	ЦТП-12	ГВС		Нет	ТК2	ТК3	НК	80	50	38	1,5	Маты минер-ватные прош.М.125	1988	2010	Аренда

ОБОСНОВЫВАЮЩИЕ МАТЕРИАЛЫ К СХЕМЕ ТЕПЛОСНАБЖЕНИЯ ГОРОДСКОГО ПОСЕЛЕНИЯ ГОРОД БЛАГОВЕЩЕНСК РЕСПУБЛИКИ БАШКОРТОСТАН НА ПЕРИОД ДО 2033 ГОДА (АКТУАЛИЗАЦИЯ НА 2024 ГОД). ГЛАВА 1 «СУЩЕСТВУЮЩЕЕ ПОЛОЖЕНИЕ В СФЕРЕ ПРОИЗВОДСТВА, ПЕРЕДАЧИ И ПОТРЕБЛЕНИЯ ТЕПЛОЙ ЭНЕРГИИ ДЛЯ ЦЕЛЕЙ ТЕПЛОСНАБЖЕНИЯ». ПРИЛОЖЕНИЕ 2

№ п/п	№ ТМ	№ ЦТП	Вид теплоснабжения (ЦО, ГВС)	Температурный график	Работает только в ОЗП	Начало участка	Конец участка	Тип прокладки (эст, БК, НК, ПК, ЛК, ТП)	Условный диаметр ПТ, мм	Условный диаметр ОТ, мм	Протяженность, м	Глубина, м	Тип изоляции	Год ввода	Год перекладки	Баланс/Аренда
13	1	ЦТП-12	ГВС		Нет	ТК3	тер.отд.	НК	50	0	44	1,5	Маты минер-ватные прош.М.125	1988		Аренда
14	1	ЦТП-12	ГВС		Нет	ЦТП12	ТК1	НК	100	70	46	1,5	Маты минер-ватные прош.М.125	1988		Аренда
Итого: т/м 1 ЦТП ЦТП-12 ГВС											202					
1	1	ЦТП-2	ЦО	95/70	Да	т.вр.3	ж/д 30	ЭСТ	50	50	118	0	Маты минер-ватные прош.М.125	1981		Аренда
Итого: т/м 1 ЦТП ЦТП-2 ЦО 95/70											118					
Итого: т/м 1 ЦТП ЦТП-2 ЦО											118					
1	1	ЦТП-5	ЦО	95/70	Да	ЦТП5	т.вр.2	ЭСТ	100	100	10	0	Маты минер-ватные прош.М.125	1981	2018	Аренда
2	1	ЦТП-5	ЦО	95/70	Да	т.вр.2	ТК2	БК	100	100	34	1,5	Пенополиуретан	1981	2018	Аренда
3	1	ЦТП-5	ЦО	95/70	Да	ТК2	ТК3	БК	100	100	20	1,5	Пенополиуретан	1981	2018	Аренда
4	1	ЦТП-5	ЦО	95/70	Да	ТК3	ТК4	БК	100	100	78	1,5	Пенополиуретан	1981	2018	Аренда
5	1	ЦТП-5	ЦО	95/70	Да	ТК4	ТК5	БК	100	100	22	1,5	Пенополиуретан	1981	2018	Аренда
6	1	ЦТП-5	ЦО	95/70	Да	ТК5	ТК6	БК	100	100	38	1,5	Пенополиуретан	1981	2018	Аренда
7	1	ЦТП-5	ЦО	95/70	Да	ТК6	ТК7	БК	100	100	30	1,5	Пенополиуретан	1981	2018	Аренда
8	1	ЦТП-5	ЦО	95/70	Да	ТК7	ТК8	БК	100	100	16	1,5	Пенополиуретан	1981	2018	Аренда
9	1	ЦТП-5	ЦО	95/70	Да	ТК8	ТК9	БК	100	100	36	1,5	Пенополиуретан	1981	2018	Аренда
10	1	ЦТП-5	ЦО	95/70	Да	ТК9	ТК10	БК	100	100	36	1,5	Пенополиуретан	1981	2018	Аренда
11	1	ЦТП-5	ЦО	95/70	Да	ТК10	ТК11	БК	100	100	40	1,5	Пенополиуретан	1981	2018	Аренда
12	1	ЦТП-5	ЦО	95/70	Да	ТК11	ТК12	БК	100	100	16	1,5	Пенополиуретан	1981	2018	Аренда
13	1	ЦТП-5	ЦО	95/70	Да	ТК12	ТК13	НК	100	100	54	1,5	URSA	1981		Аренда
14	1	ЦТП-5	ЦО	95/70	Да	ТК13	ТК14	НК	100	100	42	1,5	URSA	1981		Аренда
15	1	ЦТП-5	ЦО	95/70	Да	ТК14	ТК15	НК	100	100	18	1,5	URSA	1981		Аренда

ОБОСНОВЫВАЮЩИЕ МАТЕРИАЛЫ К СХЕМЕ ТЕПЛОСНАБЖЕНИЯ ГОРОДСКОГО ПОСЕЛЕНИЯ ГОРОД БЛАГОВЕЩЕНСК РЕСПУБЛИКИ БАШКОРТОСТАН НА ПЕРИОД ДО 2033 ГОДА (АКТУАЛИЗАЦИЯ НА 2024 ГОД). ГЛАВА 1 «СУЩЕСТВУЮЩЕЕ ПОЛОЖЕНИЕ В СФЕРЕ ПРОИЗВОДСТВА, ПЕРЕДАЧИ И ПОТРЕБЛЕНИЯ ТЕПЛОЙ ЭНЕРГИИ ДЛЯ ЦЕЛЕЙ ТЕПЛОСНАБЖЕНИЯ». ПРИЛОЖЕНИЕ 2

№ п/п	№ ТМ	№ ЦТП	Вид теплоснабжения (ЦО, ГВС)	Температурный график	Работает только в ОЗП	Начало участка	Конец участка	Тип прокладки (эст, бк,нк,пк,лк,тп)	Условный диаметр ПТ, мм	Условный диаметр ОТ, мм	Протяженность, м	Глубина, м	Тип изоляции	Год ввода	Год перекладки	Баланс/Аренда
16	1	ЦТП-5	ЦО	95/70	Да	ТК2	ж/д11	ЭСТ	50	50	80	0	Маты минер-ватные прош.М.125	1981		Аренда
17	1	ЦТП-5	ЦО	95/70	Да	ТК3	ж/д29	НК	50	50	6	1,3	Маты минер-ватные прош.М.125	1981		Аренда
18	1	ЦТП-5	ЦО	95/70	Да	т.вр.3	ж/д10	НК	50	50	8	1,3	Маты минер-ватные прош.М.125	1981		Аренда
19	1	ЦТП-5	ЦО	95/70	Да	т.вр.4	гараж	НК	50	50	24	1,3	Маты минер-ватные прош.М.125	1981		Аренда
20	1	ЦТП-5	ЦО	95/70	Да	т.вр.2	ж/д40	ЭСТ	50	50	6	0	Маты минер-ватные прош.М.125	1981		Аренда
21	1	ЦТП-5	ЦО	95/70	Да	ЦТП№5	ж/д22	ЭСТ	50	50	300	0	Маты минер-ватные прош.М.125	1981		Аренда
22	1	ЦТП-5	ЦО	95/70	Да	т.вр.16	ж/д34	ЭСТ	50	50	46	0	Маты минер-ватные прош.М.125	1981		Аренда
23	1	ЦТП-5	ЦО	95/70	Да	ТК5	ж/д31	НК	50	50	4	1,3	Разрушение изоляции	1981		Аренда
24	1	ЦТП-5	ЦО	95/70	Да	ТК6	ж/д48	НК	50	50	50	1,3	Маты минер-ватные прош.М.125	1981		Аренда
25	1	ЦТП-5	ЦО	95/70	Да	т.вр.5	ж/д50	ЭСТ	50	50	66	0	Маты минер-ватные прош.М.125	1981		Аренда
26	1	ЦТП-5	ЦО	95/70	Да	т.вр.6	т.вр.7	ЭСТ	50	50	77	0	Маты минер-ватные прош.М.125	1981		Аренда
27	1	ЦТП-5	ЦО	95/70	Да	т.вр.7	ж/д48/2	ЭСТ	50	50	18	0	Маты минер-ватные прош.М.125	1981		Аренда
28	1	ЦТП-5	ЦО	95/70	Да	ТК9	ж/д39	НК	50	50	4	1,3	Разрушение изоляции	1981		Аренда
29	1	ЦТП-5	ЦО	95/70	Да	ТК10	ж/д41	НК	70	70	3	1,3	Разрушение изоляции	1981		Аренда
30	1	ЦТП-5	ЦО	95/70	Да	ТК11	ж/д45	НК	50	50	50	1,3	Разрушение изоляции	1981		Аренда
31	1	ЦТП-5	ЦО	95/70	Да	т.вр.8	ж/д45А	ЭСТ	50	50	52	0	Маты минер-ватные прош.М.125	1981		Аренда
32	1	ЦТП-5	ЦО	95/70	Да	т.вр.9	ж/д9	ЭСТ	50	50	25	0	Маты минер-ватные прош.М.125	1981		Аренда
33	1	ЦТП-5	ЦО	95/70	Да	ТК12	ж/д56	НК	50	50	27	1,2	Разрушение изоляции	1981		Аренда
34	1	ЦТП-5	ЦО	95/70	Да	ТК12	ж/д58	НК	50	50	3	1,2	Разрушение изоляции	1981		Аренда
35	1	ЦТП-5	ЦО	95/70	Да	ТК13	ж/д62	НК	20	20	3	1,2	Разрушение изоляции	1981		Аренда
36	1	ЦТП-5	ЦО	95/70	Да	ТК14	ж/д64	НК	32	32	3	1,2	Разрушение изоляции	1981		Аренда

ОБОСНОВЫВАЮЩИЕ МАТЕРИАЛЫ К СХЕМЕ ТЕПЛОСНАБЖЕНИЯ ГОРОДСКОГО ПОСЕЛЕНИЯ ГОРОД БЛАГОВЕЩЕНСК РЕСПУБЛИКИ БАШКОРТОСТАН НА ПЕРИОД ДО 2033 ГОДА (АКТУАЛИЗАЦИЯ НА 2024 ГОД). ГЛАВА 1 «СУЩЕСТВУЮЩЕЕ ПОЛОЖЕНИЕ В СФЕРЕ ПРОИЗВОДСТВА, ПЕРЕДАЧИ И ПОТРЕБЛЕНИЯ ТЕПЛОЙ ЭНЕРГИИ ДЛЯ ЦЕЛЕЙ ТЕПЛОСНАБЖЕНИЯ». ПРИЛОЖЕНИЕ 2

№ п/п	№ ТМ	№ ЦТП	Вид теплоснабжения (ЦО, ГВС)	Температурный график	Работает только в ОЗП	Начало участка	Конец участка	Тип прокладки (ЭСТ, БК, НК, ПК, ЛК, ТП)	Условный диаметр ПТ, мм	Условный диаметр ОТ, мм	Протяженность, м	Глубина, м	Тип изоляции	Год ввода	Год перекладки	Баланс/Аренда
37	1	ЦТП-5	ЦО	95/70	Да	ТК15	ж/д66	НК	32	32	2	1,2	Разрушение изоляции	1981		Аренда
38	1	ЦТП-5	ЦО	95/70	Да	ТК15	ТК16	НК	100	100	10	1,2	Разрушение изоляции	1981		Аренда
39	1	ЦТП-5	ЦО	95/70	Да	ТК16	ТК19	НК	100	100	34	1,2	Разрушение изоляции	1981		Аренда
40	1	ЦТП-5	ЦО	95/70	Да	ТК19	ж/д11	НК	50	50	4	1,2	Разрушение изоляции	1981		Аренда
41	1	ЦТП-5	ЦО	95/70	Да	ТК19	ж/д13	НК	50	50	33	1,2	Разрушение изоляции	1981		Аренда
42	1	ЦТП-5	ЦО	95/70	Да	ЦТП5	ТК-109А	ЭСТ	50	50	45	0	Маты минер-ватные прош.М.125	1981		Аренда
43	1	ЦТП-5	ЦО	95/70	Да	ТК109А	ст.1-3	НК	80	80	337	1,5	Маты минер-ватные прош.М.125	1982	2011	Аренда
44	1	ЦТП-5	ЦО	95/70	Да	ст.1-3	ст.11-3	ЭСТ	80	80	38	0	Маты минер-ватные прош.М.125	1982		Аренда
45	1	ЦТП-5	ЦО	95/70	Да	ст.11-3	ст.30-3	ЭСТ	80	80	78	0	Маты минер-ватные прош.М.125	1982		Аренда
46	1	ЦТП-5	ЦО	95/70	Да	ст.30-3	ЦТП3	ЭСТ	80	80	61	0	Маты минер-ватные прош.М.125	1982		Аренда
47	1	ЦТП-5	ЦО	95/70	Да	ЦТП3	т.вр.1	ЭСТ	100	100	2	0	Маты минер-ватные прош.М.125	1982	2000	Аренда
48	1	ЦТП-5	ЦО	95/70	Да	т.вр.1	ТК1	ЭСТ	100	100	13	0	Маты минер-ватные прош.М.125	1982	2000	Аренда
49	1	ЦТП-5	ЦО	95/70	Да	ТК1	ТК2	НК	50	50	88	1,5	Маты минер-ватные прош.М.125	1982		Аренда
50	1	ЦТП-5	ЦО	95/70	Да	ТК2	ж/д 2/1	НК	50	50	2	1,5	Маты минер-ватные прош.М.125	1982		Аренда
51	1	ЦТП-5	ЦО	95/70	Да	т.вр.2	т.вр.6	ЭСТ	80	80	22	0	Маты минер-ватные прош.М.125	1982		Аренда
52	1	ЦТП-5	ЦО	95/70	Да	т.вр.6	ж/д 1А	ЭСТ	50	50	2	0	Маты минер-ватные прош.М.125	1982		Аренда
53	1	ЦТП-5	ЦО	95/70	Да	т.вр.6	т.вр.7	ЭСТ	80	80	41	0	Маты минер-ватные прош.М.125	1982		Аренда
54	1	ЦТП-5	ЦО	95/70	Да	т.вр.7	ж/д№1/1	ЭСТ	50	50	25	0	Маты минер-ватные прош.М.125	1982		Аренда
55	1	ЦТП-5	ЦО	95/70	Да	т.вр.7	т.вр.8	ЭСТ	80	80	10	0	Маты минер-ватные прош.М.125	1982		Аренда
56	1	ЦТП-5	ЦО	95/70	Да	т.вр.8	т.вр.9	ЭСТ	80	80	12	0	Маты минер-ватные прош.М.125	1982		Аренда
57	1	ЦТП-5	ЦО	95/70	Да	т.вр.9	ж/д 1	ЭСТ	80	80	19	0	Маты минер-ватные прош.М.125	1982		Аренда

ОБОСНОВЫВАЮЩИЕ МАТЕРИАЛЫ К СХЕМЕ ТЕПЛОСНАБЖЕНИЯ ГОРОДСКОГО ПОСЕЛЕНИЯ ГОРОД БЛАГОВЕЩЕНСК РЕСПУБЛИКИ БАШКОРТОСТАН НА ПЕРИОД ДО 2033 ГОДА (АКТУАЛИЗАЦИЯ НА 2024 ГОД). ГЛАВА 1 «СУЩЕСТВУЮЩЕЕ ПОЛОЖЕНИЕ В СФЕРЕ ПРОИЗВОДСТВА, ПЕРЕДАЧИ И ПОТРЕБЛЕНИЯ ТЕПЛОЙ ЭНЕРГИИ ДЛЯ ЦЕЛЕЙ ТЕПЛОСНАБЖЕНИЯ». ПРИЛОЖЕНИЕ 2

№ п/п	№ ТМ	№ ЦТП	Вид теплоснабжения (ЦО, ГВС)	Температурный график	Работает только в ОЗП	Начало участка	Конец участка	Тип прокладки (эст, БК, НК, ПК, ЛК, ТП)	Условный диаметр ПТ, мм	Условный диаметр ОТ, мм	Протяженность, м	Глубина, м	Тип изоляции	Год ввода	Год перекладки	Баланс/Аренда
58	1	ЦТП-5	ЦО	95/70	Да	т.вр.1	ж/д 6	ЭСТ	50	50	134	0	Маты минер-ватные прош.М.125	1981		Аренда
59	1	ЦТП-5	ЦО	95/70	Да	ТК-2	ж/д 11	ЭСТ	50	50	139	0	Маты минер-ватные прош.М.125	1981		Аренда
Итого: т/м 1 ЦТП ЦТП-5 ЦО 95/70											2 496					
Итого: т/м 1 ЦТП ЦТП-5 ЦО											2 496					
1	1	ЦТП-6	ЦО	150/70	Да	ЦТП 6	ТК1	НК	300	300	10	1,5	Маты минер-ватные прош.М.125	1980		Баланс
2	1	ЦТП-6	ЦО	150/70	Да	ТК1	ТК2	НК	300	300	62	1,5	Маты минер-ватные прош.М.125	1980		Баланс
3	1	ЦТП-6	ЦО	150/70	Да	ТК2	ТК3	НК	200	200	98	1,5	Маты минер-ватные прош.М.125	1980	2007	Баланс
4	1	ЦТП-6	ЦО	150/70	Да	ТК3	ТК4	БК	100	100	74	1,5	Пенополиуретан	1980	2016	Баланс
5	1	ЦТП-6	ЦО	150/70	Да	ТК4	ж/д 5/1	БК	50	50	10	1,5	Пенополиуретан	1980	2016	Баланс
6	1	ЦТП-6	ЦО	150/70	Да	ТК4	ж/д 5	НК	70	70	48	1,5	Маты минер-ватные прош.М.125	1980	2008	Баланс
7	1	ЦТП-6	ЦО	150/70	Да	ТК4	ТК5	НК	100	100	58	1,5	Маты минер-ватные прош.М.125	1980	2002	Баланс
8	1	ЦТП-6	ЦО	150/70	Да	ТК5	ж/д 3	НК	50	50	18	1,5	Маты минер-ватные прош.М.125	1980		Баланс
9	1	ЦТП-6	ЦО	150/70	Да	ТК3	ТК6	БК	150	150	24	1,5	Пенополиуретан	1980	2016	Баланс
10	1	ЦТП-6	ЦО	150/70	Да	ТК6	ТК7	БК	150	150	34	1,5	Пенополиуретан	1980	2016	Баланс
11	1	ЦТП-6	ЦО	150/70	Да	ТК7	ж/д3/3	БК	50	50	2	1,5	Пенополиуретан	1980	2016	Баланс
12	1	ЦТП-6	ЦО	150/70	Да	ТК7	ТК8	БК	150	150	40	1,5	Пенополиуретан	1980	2016	Баланс
13	1	ЦТП-6	ЦО	150/70	Да	ТК8	ж/д3/2	БК	50	50	18	1,5	Пенополиуретан	1980	2016	Баланс
14	1	ЦТП-6	ЦО	150/70	Да	ТК8	ТК9	БК	150	150	52	1,5	Пенополиуретан	1980	2016	Баланс
15	1	ЦТП-6	ЦО	150/70	Да	ТК9	ж/д3/1	БК	50	50	12	1,5	Пенополиуретан	1980	2016	Баланс
16	1	ЦТП-6	ЦО	150/70	Да	ТК9	ТК10	БК	150	150	50	1,5	Пенополиуретан	1980	2016	Баланс
17	1	ЦТП-6	ЦО	150/70	Да	ТК10	ТК10А	НК	50	50	54	1,5	Маты минер-ватные прош.М.125	1980	2006	Баланс

ОБОСНОВЫВАЮЩИЕ МАТЕРИАЛЫ К СХЕМЕ ТЕПЛОСНАБЖЕНИЯ ГОРОДСКОГО ПОСЕЛЕНИЯ ГОРОД БЛАГОВЕЩЕНСК РЕСПУБЛИКИ БАШКОРТОСТАН НА ПЕРИОД ДО 2033 ГОДА (АКТУАЛИЗАЦИЯ НА 2024 ГОД). ГЛАВА 1 «СУЩЕСТВУЮЩЕЕ ПОЛОЖЕНИЕ В СФЕРЕ ПРОИЗВОДСТВА, ПЕРЕДАЧИ И ПОТРЕБЛЕНИЯ ТЕПЛОЙ ЭНЕРГИИ ДЛЯ ЦЕЛЕЙ ТЕПЛОСНАБЖЕНИЯ». ПРИЛОЖЕНИЕ 2

№ п/п	№ ТМ	№ ЦТП	Вид теплоснабжения (ЦО, ГВС)	Температурный график	Работает только в ОЗП	Начало участка	Конец участка	Тип прокладки (эст, БК, НК, ПК, ЛК, ТП)	Условный диаметр ПТ, мм	Условный диаметр ОТ, мм	Протяженность, м	Глубина, м	Тип изоляции	Год ввода	Год перекладки	Баланс/Аренда
18	1	ЦТП-6	ЦО	150/70	Да	ТК10А	ж/д1	НК	50	50	2	1,5	Маты минер-ватные прош.М.125	1980		Баланс
19	1	ЦТП-6	ЦО	150/70	Да	ТК10	ж/д3	НК	50	50	6	1,5	Маты минер-ватные прош.М.125	1980	1998	Баланс
20	1	ЦТП-6	ЦО	150/70	Да	ТК10	ТК11	НК	100	100	72	1,5	Маты минер-ватные прош.М.125	1980	2009	Баланс
21	1	ЦТП-6	ЦО	150/70	Да	ТК11	ж/д5	НК	50	50	6	1,5	Маты минер-ватные прош.М.125	1980	2010	Баланс
22	1	ЦТП-6	ЦО	150/70	Да	ТК11	ж/д5/1	НК	50	50	32	1,5	Маты минер-ватные прош.М.125	1980	2010	Баланс
23	1	ЦТП-6	ЦО	150/70	Да	ТК11	ТК12	НК	80	80	70	1,5	Маты минер-ватные прош.М.125	1980	2010	Баланс
24	1	ЦТП-6	ЦО	150/70	Да	ТК12	ж/д7	НК	50	50	6	1,5	Маты минер-ватные прош.М.125	1980	2010	Баланс
25	1	ЦТП-6	ЦО	150/70	Да	ТК12	ж/д7/1	НК	50	50	30	1,5	Маты минер-ватные прош.М.125	1980	2010	Баланс
26	1	ЦТП-6	ЦО	150/70	Да	ТК7	ТК13	БК	100	100	84	1,5	Пенополиуретан	1980	2016	Баланс
27	1	ЦТП-6	ЦО	150/70	Да	ТК13	ж/д5/3	БК	50	50	6	1,5	Пенополиуретан	1980	2016	Баланс
28	1	ЦТП-6	ЦО	150/70	Да	ТК13	ж/д5/2	НК	50	50	56	1,5	Маты минер-ватные прош.М.125	1980		Баланс
29	1	ЦТП-6	ЦО	150/70	Да	ТК13	ТК14	БК	100	100	84	1,5	Пенополиуретан	1980	2016	Баланс
30	1	ЦТП-6	ЦО	150/70	Да	ТК14	ж/д7/3	БК	50	50	10	1,5	Пенополиуретан	1980	2016	Баланс
31	1	ЦТП-6	ЦО	150/70	Да	ТК14	ж/д7/2	БК	50	50	46	1,5	Пенополиуретан	1980	2016	Баланс
32	1	ЦТП-6	ЦО	150/70	Да	ТК14	ж/д11/2	НК	80	80	38	1,5	Маты минер-ватные прош.М.125	1989	2004	Баланс
33	1	ЦТП-6	ЦО	150/70	Да	ТК1	ТК15	НК	150	150	68	1,5	Маты минер-ватные прош.М.125	1989	2006	Баланс
34	1	ЦТП-6	ЦО	150/70	Да	ТК15	ж/д3/4	НК	50	50	12	1,5	Маты минер-ватные прош.М.125	1989		Баланс
35	1	ЦТП-6	ЦО	150/70	Да	ТК15	т.вр.1	НК	150	150	30	1,5	Маты минер-ватные прош.М.125	1980	2006	Баланс
36	1	ЦТП-6	ЦО	150/70	Да	т.вр.1	ТК16	НК	150	150	2	1,5	Маты минер-ватные прош.М.125	1980		Баланс
37	1	ЦТП-6	ЦО	150/70	Да	ТК16	ТК23	НК	150	150	88	1,5	Маты минер-ватные прош.М.125	1980		Баланс
38	1	ЦТП-6	ЦО	150/70	Да	ТК23	ТК22	НК	50	50	44	1,5	Маты минер-ватные прош.М.125	1980	2002	Баланс

ОБОСНОВЫВАЮЩИЕ МАТЕРИАЛЫ К СХЕМЕ ТЕПЛОСНАБЖЕНИЯ ГОРОДСКОГО ПОСЕЛЕНИЯ ГОРОД БЛАГОВЕЩЕНСК РЕСПУБЛИКИ БАШКОРТОСТАН НА ПЕРИОД ДО 2033 ГОДА (АКТУАЛИЗАЦИЯ НА 2024 ГОД). ГЛАВА 1 «СУЩЕСТВУЮЩЕЕ ПОЛОЖЕНИЕ В СФЕРЕ ПРОИЗВОДСТВА, ПЕРЕДАЧИ И ПОТРЕБЛЕНИЯ ТЕПЛОЙ ЭНЕРГИИ ДЛЯ ЦЕЛЕЙ ТЕПЛОСНАБЖЕНИЯ». ПРИЛОЖЕНИЕ 2

№ п/п	№ ТМ	№ ЦТП	Вид теплоснабжения (ЦО, ГВС)	Температурный график	Работает только в ОЗП	Начало участка	Конец участка	Тип прокладки (эст, бк,нк,пк,л,к,тп)	Условный диаметр ПТ, мм	Условный диаметр ОТ, мм	Протяженность, м	Глубина, м	Тип изоляции	Год ввода	Год перекладки	Баланс/Аренда
39	1	ЦТП-6	ЦО	150/70	Да	ТК22	ж/д3/3	НК	50	50	16	1,5	Маты минер-ватные прош.М.125	1980		Баланс
40	1	ЦТП-6	ЦО	150/70	Да	ТК22	ж/д3/2	НК	50	50	8	1,5	Маты минер-ватные прош.М.125	1980	1997	Баланс
41	1	ЦТП-6	ЦО	150/70	Да	ТК23	ТК24	НК	150	150	44	1,5	Маты минер-ватные прош.М.125	1980		Баланс
42	1	ЦТП-6	ЦО	150/70	Да	ТК24	ж/д3/1	НК	50	50	52	1,5	Маты минер-ватные прош.М.125	1980		Баланс
43	1	ЦТП-6	ЦО	150/70	Да	ТК24	ТК24А	НК	80	80	18	1,5	Маты минер-ватные прош.М.125	2004		Аренда
44	1	ЦТП-6	ЦО	150/70	Да	ТК24А	ж/д1/1	НК	50	50	6	1,5	Маты минер-ватные прош.М.125	2004		Аренда
45	1	ЦТП-6	ЦО	150/70	Да	ТК24	ТК25	НК	150	150	44	1,5	Маты минер-ватные прош.М.125	1989		Баланс
46	1	ЦТП-6	ЦО	150/70	Да	ТК25	ж/д3	ЭСТ	100	100	50	0	Маты минер-ватные прош.М.125	1989		Баланс
47	1	ЦТП-6	ЦО	150/70	Да	ТК25	ТК26	НК	100	100	56	1,5	Пенополиуретан	1989	2006	Баланс
48	1	ЦТП-6	ЦО	150/70	Да	ТК26	ж/д1	НК	80	80	28	1,5	Маты минер-ватные прош.М.125	1989	2006	Баланс
49	1	ЦТП-6	ЦО	150/70	Да	ТК26	ж/д15	НК	80	80	57	1,5	Маты минер-ватные прош.М.125	1989	2008	Аренда
50	1	ЦТП-6	ЦО	150/70	Да	т.вр.1	ТК17	НК	150	150	4	1,5	Маты минер-ватные прош.М.125	1989	2006	Баланс
51	1	ЦТП-6	ЦО	150/70	Да	ТК17	ж/д11/2	НК	50	50	53	1,5	Маты минер-ватные прош.М.100	1989	2000	Баланс
52	1	ЦТП-6	ЦО	150/70	Да	ТК17	ТК18	НК	150	150	26	1,5	Маты минер-ватные прош.М.125	1994		Баланс
53	1	ЦТП-6	ЦО	150/70	Да	ТК18	ж/д9/2	НК	50	50	10	1,5	Маты минер-ватные прош.М.125	1994		Баланс
54	1	ЦТП-6	ЦО	150/70	Да	ТК18	ж/д11/1	НК	50	50	52	1,5	Маты минер-ватные прош.М.125	1989	2008	Баланс
55	1	ЦТП-6	ЦО	150/70	Да	ТК18	ТК19	НК	100	100	34	1,5	Маты минер-ватные прош.М.125	1989	2008	Баланс
56	1	ЦТП-6	ЦО	150/70	Да	ТК19	ТК19Б	НК	100	100	36	1,5	Маты минер-ватные прош.М.100	1980	2019	Баланс
57	1	ЦТП-6	ЦО	150/70	Да	ТК19Б	ж/д11	ЭСТ	50	50	25	0	Маты минер-ватные прош.М.125	1980	1997	Баланс
58	1	ЦТП-6	ЦО	150/70	Да	ТК19Б	т.вр.2	ЭСТ	50	50	28	0	Маты минер-ватные прош.М.125	1980	1997	Баланс
59	1	ЦТП-6	ЦО	150/70	Да	т.вр.2	ж/д13	ЭСТ	50	50	50	0	Маты минер-ватные прош.М.125	1980	1997	Баланс

ОБОСНОВЫВАЮЩИЕ МАТЕРИАЛЫ К СХЕМЕ ТЕПЛОСНАБЖЕНИЯ ГОРОДСКОГО ПОСЕЛЕНИЯ ГОРОД БЛАГОВЕЩЕНСК РЕСПУБЛИКИ БАШКОРТОСТАН НА ПЕРИОД ДО 2033 ГОДА (АКТУАЛИЗАЦИЯ НА 2024 ГОД). ГЛАВА 1 «СУЩЕСТВУЮЩЕЕ ПОЛОЖЕНИЕ В СФЕРЕ ПРОИЗВОДСТВА, ПЕРЕДАЧИ И ПОТРЕБЛЕНИЯ ТЕПЛОЙ ЭНЕРГИИ ДЛЯ ЦЕЛЕЙ ТЕПЛОСНАБЖЕНИЯ». ПРИЛОЖЕНИЕ 2

№ п/п	№ ТМ	№ ЦТП	Вид теплоснабжения (ЦО, ГВС)	Температурный график	Работает только в ОЗП	Начало участка	Конец участка	Тип прокладки (эст, БК, НК, ПК, ЛК, ТП)	Условный диаметр ПТ, мм	Условный диаметр ОТ, мм	Протяженность, м	Глубина, м	Тип изоляции	Год ввода	Год перекладки	Баланс/Аренда
60	1	ЦТП-6	ЦО	150/70	Да	ТК19	ТК20	БК	80	80	46	1,5	Пенополиуретан	1980	2016	Баланс
61	1	ЦТП-6	ЦО	150/70	Да	ТК20	ж/д9	БК	50	50	16	1,5	Пенополиуретан	1980	2016	Баланс
62	1	ЦТП-6	ЦО	150/70	Да	ТК20	ТК21	НК	80	80	36	1,5	Пенополиуретан	1980	2017	Баланс
63	1	ЦТП-6	ЦО	150/70	Да	ТК21	ж/д7	НК	50	50	28	1,5	Пенополиуретан	1980	2017	Баланс
64	1	ЦТП-6	ЦО	150/70	Да	ТК21	ж/д7/2	НК	50	50	20	1,5	Пенополиуретан	1994	2017	Баланс
65	1	ЦТП-6	ЦО	150/70	Да	ТК2	ТК38	НК	300	300	146	1,2	Пенополиуретан	1980	2022	Баланс
66	1	ЦТП-6	ЦО	150/70	Да	ТК38	ТК37	НК	300	300	26	1,2	Пенополиуретан	1980	2022	Баланс
67	1	ЦТП-6	ЦО	150/70	Да	ТК37	ТК29	НК	150	150	268	1,5	Маты минер-ватные прош.М.125	1980		Баланс
68	1	ЦТП-6	ЦО	150/70	Да	ТК29	ТК30	НК	100	100	54	1,5	Маты минер-ватные прош.М.125	1980	2007	Баланс
69	1	ЦТП-6	ЦО	150/70	Да	ТК29	ж/д7/2	НК	80	80	37	1,5	Маты минер-ватные прош.М.125	1981		Баланс
70	1	ЦТП-6	ЦО	150/70	Да	ТК30	ж/д7/3	НК	70	70	15	1,5	Маты минер-ватные прош.М.125	1980		Баланс
71	1	ЦТП-6	ЦО	150/70	Да	ТК30	ТК30А	НК	100	100	110	1,5	Маты минер-ватные прош.М.125	1980		Аренда
72	1	ЦТП-6	ЦО	150/70	Да	ТК30А	ТК31	НК	100	100	18	1,5	Маты минер-ватные прош.М.125	1980	2008	Аренда
73	1	ЦТП-6	ЦО	150/70	Да	ТК31	ж/д107	НК	50	50	12	1,5	Маты минер-ватные прош.М.125	1989	2008	Аренда
74	1	ЦТП-6	ЦО	150/70	Да	ТК31	ТК32	НК	100	100	54	1,5	Маты минер-ватные прош.М.125	1989	2008	Аренда
75	1	ЦТП-6	ЦО	150/70	Да	ТК32	ж/д107	НК	70	70	12	1,5	Маты минер-ватные прош.М.125	1989	2008	Аренда
76	1	ЦТП-6	ЦО	150/70	Да	ТК32	ТК33	НК	80	80	28	1,5	Маты минер-ватные прош.М.125	1989	2008	Аренда
77	1	ЦТП-6	ЦО	150/70	Да	ТК33	ж/д107	НК	50	50	12	1,5	Маты минер-ватные прош.М.125	1989	2008	Аренда
78	1	ЦТП-6	ЦО	150/70	Да	ТК29	ТК28	НК	150	150	58	1,5	Маты минер-ватные прош.М.125	1989		Баланс
79	1	ЦТП-6	ЦО	150/70	Да	ТК28	ж/д5	НК	100	100	40	1,5	Маты минер-ватные прош.М.125	1994		Баланс
80	1	ЦТП-6	ЦО	150/70	Да	ТК28	ж/д7/1	ЭСТ	80	80	7	0	Маты минер-ватные прош.М.125	1989		Баланс

ОБОСНОВЫВАЮЩИЕ МАТЕРИАЛЫ К СХЕМЕ ТЕПЛОСНАБЖЕНИЯ ГОРОДСКОГО ПОСЕЛЕНИЯ ГОРОД БЛАГОВЕЩЕНСК РЕСПУБЛИКИ БАШКОРТОСТАН НА ПЕРИОД ДО 2033 ГОДА (АКТУАЛИЗАЦИЯ НА 2024 ГОД). ГЛАВА 1 «СУЩЕСТВУЮЩЕЕ ПОЛОЖЕНИЕ В СФЕРЕ ПРОИЗВОДСТВА, ПЕРЕДАЧИ И ПОТРЕБЛЕНИЯ ТЕПЛОЙ ЭНЕРГИИ ДЛЯ ЦЕЛЕЙ ТЕПЛОСНАБЖЕНИЯ». ПРИЛОЖЕНИЕ 2

№ п/п	№ ТМ	№ ЦТП	Вид теплоснабжения (ЦО, ГВС)	Температурный график	Работает только в ОЗП	Начало участка	Конец участка	Тип прокладки (эст, бк,нк,пк,лк,тп)	Условный диаметр ПТ, мм	Условный диаметр ОТ, мм	Протяженность, м	Глубина, м	Тип изоляции	Год ввода	Год перекладки	Баланс/Аренда
81	1	ЦТП-6	ЦО	150/70	Да	ТК28	ж/д7	НК	150	150	42	1,5	Маты минер-ватные прош.М.125	1989	1999	Баланс
82	1	ЦТП-6	ЦО	150/70	Да	ТК37	ТК37А	НК	250	250	8	1,5	Маты минер-ватные прош.М.125	1989		Аренда
83	1	ЦТП-6	ЦО	150/70	Да	ТК37А	ТК37Б	НК	100	100	48	1,5	Маты минер-ватные прош.М.125	1989	1999	Аренда
84	1	ЦТП-6	ЦО	150/70	Да	ТК37Б	ж/д111/2	НК	70	70	8	1,5	Маты минер-ватные прош.М.125	1989	1999	Аренда
85	1	ЦТП-6	ЦО	150/70	Да	ТК37Б	ТК35	НК	100	100	64	1,5	Маты минер-ватные прош.М.125	1989	1999	Аренда
86	1	ЦТП-6	ЦО	150/70	Да	ТК35	ж/д111/1	НК	70	70	18	1,5	Маты минер-ватные прош.М.125	1989	2002	Аренда
87	1	ЦТП-6	ЦО	150/70	Да	ТК35	ТК35А	НК	50	50	48	1,5	Маты минер-ватные прош.М.125	1989		Аренда
88	1	ЦТП-6	ЦО	150/70	Да	ТК37А	ТК36А	НК	250	250	8	1,5	Маты минер-ватные прош.М.125	1989		Аренда
89	1	ЦТП-6	ЦО	150/70	Да	ТК36А	ТК36	НК	150	150	18	1,5	Маты минер-ватные прош.М.125	1989		Аренда
90	1	ЦТП-6	ЦО	150/70	Да	ТК36А	ж/д111/3	НК	100	100	20	1,5	Пенополиуретан	1989	2006	Аренда
91	1	ЦТП-6	ЦО	150/70	Да	ТК36А	ж/д111/4	НК	80	80	6	1,5	Маты минер-ватные прош.М.125	1989		Аренда
92	1	ЦТП-6	ЦО	150/70	Да	ТК36	ТК39	НК	150	150	28	1,5	Маты минер-ватные прош.М.125	1989		Аренда
93	1	ЦТП-6	ЦО	150/70	Да	ТК39	ТК40	НК	100	100	26	1,5	Маты минер-ватные прош.М.125	1989	2002	Баланс
94	1	ЦТП-6	ЦО	150/70	Да	ТК40	ТК40Б	НК	80	80	12	1,5	Маты минер-ватные прош.М.125	1989		Аренда
95	1	ЦТП-6	ЦО	150/70	Да	ТК40Б	ТК40А	НК	70	70	36	1,5	Маты минер-ватные прош.М.125	1989		Аренда
96	1	ЦТП-6	ЦО	150/70	Да	ТК40А	д/с11	НК	70	70	16	1,5	Маты минер-ватные прош.М.125	1989		Аренда
97	1	ЦТП-6	ЦО	150/70	Да	ТК40Б	ж/д113/2	НК	80	80	10	1,5	Маты минер-ватные прош.М.125	1989	2003	Аренда
98	1	ЦТП-6	ЦО	150/70	Да	ТК40	ж/д113/1	НК	50	50	10	1,5	Маты минер-ватные прош.М.125	1989	1997	Аренда
99	1	ЦТП-6	ЦО	150/70	Да	ТК39	ТК41Б	НК	150	150	130	1,5	Маты минер-ватные прош.М.125	1989		Баланс
100	1	ЦТП-6	ЦО	150/70	Да	ТК41Б	ТК41А	НК	80	80	18	1,5	Маты минер-ватные прош.М.125	1989	2008	Баланс
101	1	ЦТП-6	ЦО	150/70	Да	ТК41А	ж/д111	НК	80	80	10	1,5	Маты минер-ватные прош.М.125	1989	2008	Баланс

ОБОСНОВЫВАЮЩИЕ МАТЕРИАЛЫ К СХЕМЕ ТЕПЛОСНАБЖЕНИЯ ГОРОДСКОГО ПОСЕЛЕНИЯ ГОРОД БЛАГОВЕЩЕНСК РЕСПУБЛИКИ БАШКОРТОСТАН НА ПЕРИОД ДО 2033 ГОДА (АКТУАЛИЗАЦИЯ НА 2024 ГОД). ГЛАВА 1 «СУЩЕСТВУЮЩЕЕ ПОЛОЖЕНИЕ В СФЕРЕ ПРОИЗВОДСТВА, ПЕРЕДАЧИ И ПОТРЕБЛЕНИЯ ТЕПЛОЙ ЭНЕРГИИ ДЛЯ ЦЕЛЕЙ ТЕПЛОСНАБЖЕНИЯ». ПРИЛОЖЕНИЕ 2

№ п/п	№ ТМ	№ ЦТП	Вид теплоснабжения (ЦО, ГВС)	Температурный график	Работает только в ОЗП	Начало участка	Конец участка	Тип прокладки (эст, бк,нк,пк,лк,тп)	Условный диаметр ПТ, мм	Условный диаметр ОТ, мм	Протяженность, м	Глубина, м	Тип изоляции	Год ввода	Год перекладки	Баланс/Аренда
102	1	ЦТП-6	ЦО	150/70	Да	ТК41Б	ТК41	НК	150	150	14	1,5	Маты минер-ватные прош.М.125	1989	2020	Баланс
103	1	ЦТП-6	ЦО	150/70	Да	ТК41	ТК42	НК	150	150	52	1,5	Маты минер-ватные прош.М.125	1989	2009	Баланс
104	1	ЦТП-6	ЦО	150/70	Да	ТК42	ж/д113	НК	70	70	14	1,5	Маты минер-ватные прош.М.125	1989	2019	Баланс
105	1	ЦТП-6	ЦО	150/70	Да	ТК42	ТК43	НК	150	150	116	1,5	Маты минер-ватные прош.М.125	1989		Баланс
106	1	ЦТП-6	ЦО	150/70	Да	ТК43	ТК44	НК	100	100	62	1,5	Маты минер-ватные прош.М.125	1989	1997	Баланс
107	1	ЦТП-6	ЦО	150/70	Да	ТК44	ж/д113/3	НК	70	70	32	1,5	Маты минер-ватные прош.М.125	1989	1997	Баланс
108	1	ЦТП-6	ЦО	150/70	Да	ТК44	ж/д115/1	НК	100	100	24	1,5	Маты минер-ватные прош.М.125	1989		Аренда
109	1	ЦТП-6	ЦО	150/70	Да	ТК43	ТК45	НК	150	150	64	1,5	Маты минер-ватные прош.М.125	1989		Аренда
110	1	ЦТП-6	ЦО	150/70	Да	ТК45	ж/д115	НК	100	100	16	1,5	Маты минер-ватные прош.М.125	1989	2007	Аренда
111	1	ЦТП-6	ЦО	150/70	Да	ТК45	ж/д11	НК	70	70	56	1,5	Маты минер-ватные прош.М.125	1989		Аренда
112	1	ЦТП-6	ЦО	150/70	Да	ТК45	ж/д11/1	НК	100	100	22	1,5	Маты минер-ватные прош.М.125	1989		Аренда
113	1	ЦТП-6	ЦО	150/70	Да	ж/д11/1	тех-е11/1	ЭСТ	100	100	52	0	Маты минер-ватные прош.М.125	1989		Аренда
114	1	ЦТП-6	ЦО	150/70	Да	тех-е11/1	ТК46	НК	50	50	24	1,5	Маты минер-ватные прош.М.125	1989		Аренда
115	1	ЦТП-6	ЦО	150/70	Да	ТК122	ТК47	НК	150	150	24	1,5	Маты минер-ватные прош.М.125	1989	2002	Аренда
116	1	ЦТП-6	ЦО	150/70	Да	ТК47	ТК48	НК	100	100	116	1,5	Маты минер-ватные прош.М.125	1989	2002	Аренда
117	1	ЦТП-6	ЦО	150/70	Да	ТК48	ж/д2	НК	100	100	58	1,5	Маты минер-ватные прош.М.100	1989	2002	Аренда
118	1	ЦТП-6	ЦО	150/70	Да	ТК117	т.вр.1	БК	80	80	33	1,5	Пенополиуретан	1980		Аренда
119	1	ЦТП-6	ЦО	150/70	Да	ТК-46	маг.Улым	НК	50	50	27	1,8	Маты минер-ватные прош.М.125	1990		Аренда
120	1	ЦТП-6	ЦО	150/70	Да	т.вр.3	Чехова,1	НК	50	50	49	1,8	Пенополиуретан	2015		Аренда
121	1	ЦТП-6	ЦО	150/70	Да	т.вр.2	магазин	НК	50	50	20	1,8	Маты минер-ватные прош.М.125	2000		Аренда
122	1	ЦТП-6	ЦО	150/70	Да	т.вр.5	магазин	НК	50	50	11	1,8	Маты минер-ватные прош.М.125	2000		Аренда

ОБОСНОВЫВАЮЩИЕ МАТЕРИАЛЫ К СХЕМЕ ТЕПЛОСНАБЖЕНИЯ ГОРОДСКОГО ПОСЕЛЕНИЯ ГОРОД БЛАГОВЕЩЕНСК РЕСПУБЛИКИ БАШКОРТОСТАН НА ПЕРИОД ДО 2033 ГОДА (АКТУАЛИЗАЦИЯ НА 2024 ГОД). ГЛАВА 1 «СУЩЕСТВУЮЩЕЕ ПОЛОЖЕНИЕ В СФЕРЕ ПРОИЗВОДСТВА, ПЕРЕДАЧИ И ПОТРЕБЛЕНИЯ ТЕПЛОЙ ЭНЕРГИИ ДЛЯ ЦЕЛЕЙ ТЕПЛОСНАБЖЕНИЯ». ПРИЛОЖЕНИЕ 2

№ п/п	№ ТМ	№ ЦТП	Вид теплоснабжения (ЦО, ГВС)	Температурный график	Работает только в ОЗП	Начало участка	Конец участка	Тип прокладки (ЭСТ, БК, НК, ПК, ЛК, ТП)	Условный диаметр ПТ, мм	Условный диаметр ОТ, мм	Протяженность, м	Глубина, м	Тип изоляции	Год ввода	Год перекладки	Баланс/Аренда
123	1	ЦТП-6	ЦО	150/70	Да	ТК48	ж/д 4	НК	80	80	20	1,8	Маты минер-ватные прош.М.125	1989	2002	Аренда
124	1	ЦТП-6	ЦО	150/70	Да	ТК47	ж/д 6	НК	100	100	47	1,8	Маты минер-ватные прош.М.125	1989	2019	Аренда
125	1	ЦТП-6	ЦО	150/70	Да	ТК29	школа 4	НК	80	80	43	1,8	Маты минер-ватные прош.М.125	1985		Аренда
126	1	ЦТП-6	ЦО	150/70	Да	ТК35А	Д/сад №10	НК	50	50	8	1,8	Маты минер-ватные прош.М.125	1985		Аренда
127	1	ЦТП-6	ЦО	150/70	Да	ТК38	ФСБ	НК	100	100	60	1,8	Маты минер-ватные прош.М.125	1982		Аренда
128	1	ЦТП-6	ЦО	150/70	Да	ж/д6	т.вр.9	ЭСТ	70	70	42	0	Маты минер-ватные прош.М.125	1982		Аренда
129	1	ЦТП-6	ЦО	150/70	Да	т.вр.9	ж/д 91	ЭСТ	32	32	82	0	Маты минер-ватные прош.М.125	1982		Аренда
130	1	ЦТП-6	ЦО	150/70	Да	т.вр.9	ж/д 23А	ЭСТ	50	50	96	0	Маты минер-ватные прош.М.125	1982		Аренда
131	1	ЦТП-6	ЦО	150/70	Да	т.вр.11	Башподряд	ЭСТ	50	50	105	0	Маты минер-ватные прош.М.125	1982		Аренда
132	1	ЦТП-6	ЦО	150/70	Да	т.вр.13	ж/д 83	ЭСТ	50	50	48	0	Маты минер-ватные прош.М.125	1987		Аренда
Итого: т/м 1 ЦТП ЦТП-6 ЦО 150/70											5 218					
Итого: т/м 1 ЦТП ЦТП-6 ЦО											5 217					
133	1	ЦТП-6	ГВС		Нет	ЦТП 6	ТК1	НК	200	200	10	1,5	Маты минер-ватные прош.М.125	1980		Баланс
134	1	ЦТП-6	ГВС		Нет	ТК1	ТК2	НК	200	80	62	1,5	Маты минер-ватные прош.М.125	1980		Баланс
135	1	ЦТП-6	ГВС		Нет	ТК2	ТК3	НК	200	100	98	1,5	Маты минер-ватные прош.М.125	1980	2007	Баланс
136	1	ЦТП-6	ГВС		Нет	ТК3	ТК4	БК	100	80	8	1,5	ИЗОПРОФЛЕКС-А	1980	2016	Баланс
137	1	ЦТП-6	ГВС		Нет	ТК3	ТК6	БК	100	80	24	1,5	ИЗОПРОФЛЕКС-А	1980	2016	Баланс
138	1	ЦТП-6	ГВС		Нет	ТК6	ТК7	БК	100	80	34	1,5	ИЗОПРОФЛЕКС-А	1980	2016	Баланс
139	1	ЦТП-6	ГВС		Нет	ТК7	ТК8	БК	50	40	40	1,5	ИЗОПРОФЛЕКС-А	2016	2016	Баланс
140	1	ЦТП-6	ГВС		Нет	ТК8	ж/д3/2	БК	50	40	18	1,5	ИЗОПРОФЛЕКС-А	2016	2016	Баланс
141	1	ЦТП-6	ГВС		Нет	ТК7	ж/д3/3	БК	50	40	2	1,5	ИЗОПРОФЛЕКС-А	1980	2016	Баланс

ОБОСНОВЫВАЮЩИЕ МАТЕРИАЛЫ К СХЕМЕ ТЕПЛОСНАБЖЕНИЯ ГОРОДСКОГО ПОСЕЛЕНИЯ ГОРОД БЛАГОВЕЩЕНСК РЕСПУБЛИКИ БАШКОРТОСТАН НА ПЕРИОД ДО 2033 ГОДА (АКТУАЛИЗАЦИЯ НА 2024 ГОД). ГЛАВА 1 «СУЩЕСТВУЮЩЕЕ ПОЛОЖЕНИЕ В СФЕРЕ ПРОИЗВОДСТВА, ПЕРЕДАЧИ И ПОТРЕБЛЕНИЯ ТЕПЛОЙ ЭНЕРГИИ ДЛЯ ЦЕЛЕЙ ТЕПЛОСНАБЖЕНИЯ». ПРИЛОЖЕНИЕ 2

№ п/п	№ ТМ	№ ЦТП	Вид теплоснабжения (ЦО, ГВС)	Температурный график	Работает только в ОЗП	Начало участка	Конец участка	Тип прокладки (эст, БК, НК, ПК, ЛК, ТП)	Условный диаметр ПТ, мм	Условный диаметр ОТ, мм	Протяженность, м	Глубина, м	Тип изоляции	Год ввода	Год перекладки	Баланс/Аренда
142	1	ЦТП-6	ГВС		Нет	ТК7	ТК13	БК	80	50	84	1,5	ИЗОПРОФЛЕКС-А	1980	2016	Баланс
143	1	ЦТП-6	ГВС		Нет	ТК13	ж/д5/3	БК	50	40	6	1,5	ИЗОПРОФЛЕКС-А	1980	2016	Баланс
144	1	ЦТП-6	ГВС		Нет	ТК13	ж/д5/2	НК	50	50	56	1,5	Маты минер-ватные прош.М.125	1980		Баланс
145	1	ЦТП-6	ГВС		Нет	ТК13	ТК14	БК	80	50	84	1,5	ИЗОПРОФЛЕКС-А	1980	2016	Баланс
146	1	ЦТП-6	ГВС		Нет	ТК14	ж/д7/3	БК	50	40	10	1,5	ИЗОПРОФЛЕКС-А	1980	2016	Баланс
147	1	ЦТП-6	ГВС		Нет	ТК14	ж/д7/2	БК	50	40	46	1,5	ИЗОПРОФЛЕКС-А	1980	2016	Баланс
148	1	ЦТП-6	ГВС		Нет	ТК14	ж/д11/2	НК	80	50	38	1,5	Маты минер-ватные прош.М.125	1989	2004	Баланс
149	1	ЦТП-6	ГВС		Нет	ТК1	ТК15	НК	80	50	68	1,5	Маты минер-ватные прош.М.125	1989	2006	Баланс
150	1	ЦТП-6	ГВС		Нет	ТК15	ж/д3/4	НК	50	50	12	1,5	Маты минер-ватные прош.М.125	1989		Баланс
151	1	ЦТП-6	ГВС		Нет	ТК15	т.вр.1	НК	100	50	28	1,5	Маты минер-ватные прош.М.125	1980	2006	Баланс
152	1	ЦТП-6	ГВС		Нет	т.вр.1	ТК16	НК	100	70	2	1,5	Маты минер-ватные прош.М.125	1980	2006	Баланс
153	1	ЦТП-6	ГВС		Нет	ТК16	ТК23	НК	100	70	68	1,5	Маты минер-ватные прош.М.125	1980		Баланс
154	1	ЦТП-6	ГВС		Нет	ТК23	ТК22	НК	50	50	44	1,5	Маты минер-ватные прош.М.125	1980	2002	Баланс
155	1	ЦТП-6	ГВС		Нет	ТК22	ж/д3/3	НК	50	0	16	1,5	Маты минер-ватные прош.М.125	1980		Баланс
156	1	ЦТП-6	ГВС		Нет	ТК22	ж/д3/2	НК	50	0	8	1,5	Маты минер-ватные прош.М.125	1980	1997	Баланс
157	1	ЦТП-6	ГВС		Нет	ТК23	ТК24	НК	100	50	44	1,5	Маты минер-ватные прош.М.125	1980		Баланс
158	1	ЦТП-6	ГВС		Нет	ТК24	ж/д3/1	НК	50	50	52	1,5	Маты минер-ватные прош.М.125	1980		Баланс
159	1	ЦТП-6	ГВС		Нет	ТК24	ТК24А	НК	70	50	18	1,5	Маты минер-ватные прош.М.125	2004		Аренда
160	1	ЦТП-6	ГВС		Нет	ТК24А	ж/д1/1	НК	50	50	6	1,5	Маты минер-ватные прош.М.125	2004		Аренда
161	1	ЦТП-6	ГВС		Нет	ТК24	ТК25	НК	100	50	44	1,5	Маты минер-ватные прош.М.125	1989		Баланс
162	1	ЦТП-6	ГВС		Нет	ТК25	ж/д3	ЭСТ	50	50	50	0	Маты минер-ватные прош.М.125	1989		Баланс

ОБОСНОВЫВАЮЩИЕ МАТЕРИАЛЫ К СХЕМЕ ТЕПЛОСНАБЖЕНИЯ ГОРОДСКОГО ПОСЕЛЕНИЯ ГОРОД БЛАГОВЕЩЕНСК РЕСПУБЛИКИ БАШКОРТОСТАН НА ПЕРИОД ДО 2033 ГОДА (АКТУАЛИЗАЦИЯ НА 2024 ГОД). ГЛАВА 1 «СУЩЕСТВУЮЩЕЕ ПОЛОЖЕНИЕ В СФЕРЕ ПРОИЗВОДСТВА, ПЕРЕДАЧИ И ПОТРЕБЛЕНИЯ ТЕПЛОЙ ЭНЕРГИИ ДЛЯ ЦЕЛЕЙ ТЕПЛОСНАБЖЕНИЯ». ПРИЛОЖЕНИЕ 2

№ п/п	№ ТМ	№ ЦТП	Вид теплоснабжения (ЦО, ГВС)	Температурный график	Работает только в ОЗП	Начало участка	Конец участка	Тип прокладки (эст, БК, НК, ПК, ЛК, ТП)	Условный диаметр ПТ, мм	Условный диаметр ОТ, мм	Протяженность, м	Глубина, м	Тип изоляции	Год ввода	Год перекладки	Баланс/Аренда
163	1	ЦТП-6	ГВС		Нет	ТК25	ТК26	БК	70	50	56	1,5	Пенополиуретан	1989	2006	Баланс
164	1	ЦТП-6	ГВС		Нет	ТК26	ж/д1	НК	70	50	28	1,5	Маты минер-ватные прош.М.125	1989	2006	Баланс
165	1	ЦТП-6	ГВС		Нет	ТК26	ж/д15	НК	50	50	57	1,5	Маты минер-ватные прош.М.125	1989	2008	Аренда
166	1	ЦТП-6	ГВС		Нет	т.вр.1	ТК17	НК	100	50	4	1,5	Маты минер-ватные прош.М.125	1989	2006	Баланс
167	1	ЦТП-6	ГВС		Нет	ТК17	ж/д11/2	НК	50	50	53	1,5	Маты минер-ватные прош.М.100	1989	2000	Баланс
168	1	ЦТП-6	ГВС		Нет	ТК17	ТК18	НК	100	50	26	1,5	Маты минер-ватные прош.М.125	1994		Баланс
169	1	ЦТП-6	ГВС		Нет	ТК18	ж/д9/2	НК	50	50	10	1,5	Маты минер-ватные прош.М.125	1994		Баланс
170	1	ЦТП-6	ГВС		Нет	ТК18	ж/д11/1	НК	40	40	52	1,5	Маты минер-ватные прош.М.125	1989	2008	Баланс
171	1	ЦТП-6	ГВС		Нет	ТК18	ТК19	НК	100	50	34	1,5	Маты минер-ватные прош.М.125	1989	2008	Баланс
172	1	ЦТП-6	ГВС		Нет	ТК19	ТК19Б	НК	50	32	36	1,5	Маты минер-ватные прош.М.100	1980	2011	Баланс
173	1	ЦТП-6	ГВС		Нет	ТК19Б	ж/д11	ЭСТ	50	32	25	0	Маты минер-ватные прош.М.125	1980	1997	Баланс
174	1	ЦТП-6	ГВС		Нет	ТК19Б	т.вр.2	ЭСТ	50	32	28	0	Маты минер-ватные прош.М.125	1980	1997	Баланс
175	1	ЦТП-6	ГВС		Нет	т.вр.2	ж/д13	ЭСТ	50	32	50	0	Маты минер-ватные прош.М.125	1980	1997	Баланс
176	1	ЦТП-6	ГВС		Нет	ТК19	ТК20	БК	70	50	46	1,5	ИЗОПРОФЛЕКС-А	1980	2016	Баланс
177	1	ЦТП-6	ГВС		Нет	ТК20	ж/д9	БК	50	40	16	1,5	ИЗОПРОФЛЕКС-А	1980	2016	Баланс
178	1	ЦТП-6	ГВС		Нет	ТК20	ТК21	НК	70	50	36	1,5	ИЗОПРОФЛЕКС-А	1980	2017	Баланс
179	1	ЦТП-6	ГВС		Нет	ТК21	ж/д7	НК	50	50	28	1,5	ИЗОПРОФЛЕКС-А	1980	2017	Баланс
180	1	ЦТП-6	ГВС		Нет	ТК21	ж/д7/2	НК	50	50	20	1,5	ИЗОПРОФЛЕКС-А	1994	2017	Баланс
181	1	ЦТП-6	ГВС		Нет	ТК2	ТК38	НК	150	150	146	1,2	ИЗОПРОФЛЕКС-А	1980	2022	Баланс
182	1	ЦТП-6	ГВС		Нет	ТК38	ТК37	НК	150	150	26	1,2	ИЗОПРОФЛЕКС-А	1980	2022	Баланс
183	1	ЦТП-6	ГВС		Нет	ТК37	ТК29	НК	150	80	268	1,5	Маты минер-ватные прош.М.125	1980		Баланс

ОБОСНОВЫВАЮЩИЕ МАТЕРИАЛЫ К СХЕМЕ ТЕПЛОСНАБЖЕНИЯ ГОРОДСКОГО ПОСЕЛЕНИЯ ГОРОД БЛАГОВЕЩЕНСК РЕСПУБЛИКИ БАШКОРТОСТАН НА ПЕРИОД ДО 2033 ГОДА (АКТУАЛИЗАЦИЯ НА 2024 ГОД). ГЛАВА 1 «СУЩЕСТВУЮЩЕЕ ПОЛОЖЕНИЕ В СФЕРЕ ПРОИЗВОДСТВА, ПЕРЕДАЧИ И ПОТРЕБЛЕНИЯ ТЕПЛОЙ ЭНЕРГИИ ДЛЯ ЦЕЛЕЙ ТЕПЛОСНАБЖЕНИЯ». ПРИЛОЖЕНИЕ 2

№ п/п	№ ТМ	№ ЦТП	Вид теплоснабжения (ЦО, ГВС)	Температурный график	Работает только в ОЗП	Начало участка	Конец участка	Тип прокладки (эст, бк,нк,пк,л,к,тп)	Условный диаметр ПТ, мм	Условный диаметр ОТ, мм	Протяженность, м	Глубина, м	Тип изоляции	Год ввода	Год перекладки	Баланс/Аренда
184	1	ЦТП-6	ГВС		Нет	ТК29	ТК30	НК	80	80	54	1,5	Маты минер-ватные прош.М.125	1980	2007	Баланс
185	1	ЦТП-6	ГВС		Нет	ТК29	ж/д7/2	НК	70	50	37	1,5	Маты минер-ватные прош.М.125	1981		Баланс
186	1	ЦТП-6	ГВС		Нет	ТК30	ж/д7/3	НК	70	50	15	1,5	Маты минер-ватные прош.М.125	1980		Баланс
187	1	ЦТП-6	ГВС		Нет	ТК30	ТК30А	НК	80	80	110	1,5	Маты минер-ватные прош.М.125	1980		Аренда
188	1	ЦТП-6	ГВС		Нет	ТК30А	ТК31	НК	80	80	18	1,5	Маты минер-ватные прош.М.125	1980	2008	Аренда
189	1	ЦТП-6	ГВС		Нет	ТК31	ж/д107	НК	50	50	12	1,5	Маты минер-ватные прош.М.125	1989	2008	Аренда
190	1	ЦТП-6	ГВС		Нет	ТК31	ТК32	НК	80	80	54	1,5	Маты минер-ватные прош.М.125	1989	2008	Аренда
191	1	ЦТП-6	ГВС		Нет	ТК32	ж/д107	НК	50	50	12	1,5	Маты минер-ватные прош.М.125	1989	2008	Аренда
192	1	ЦТП-6	ГВС		Нет	ТК32	ТК33	НК	50	50	28	1,5	Маты минер-ватные прош.М.125	1989	2004	Аренда
193	1	ЦТП-6	ГВС		Нет	ТК33	ж/д107	НК	50	50	12	1,5	Маты минер-ватные прош.М.125	1989	1998	Аренда
194	1	ЦТП-6	ГВС		Нет	ТК29	ТК28	НК	100	100	58	1,5	Маты минер-ватные прош.М.125	1989		Баланс
195	1	ЦТП-6	ГВС		Нет	ТК28	ж/д5	НК	80	50	40	1,5	Маты минер-ватные прош.М.125	1994		Баланс
196	1	ЦТП-6	ГВС		Нет	ТК28	ж/д7/1	ЭСТ	80	50	7	0	Маты минер-ватные прош.М.125	1989		Баланс
197	1	ЦТП-6	ГВС		Нет	ТК28	ж/д7	НК	100	80	42	1,5	Маты минер-ватные прош.М.125	1989	1999	Баланс
198	1	ЦТП-6	ГВС		Нет	ТК37	ТК37А	НК	150	70	8	1,5	Маты минер-ватные прош.М.125	1989		Аренда
199	1	ЦТП-6	ГВС		Нет	ТК37А	ТК37Б	НК	100	50	48	1,5	Маты минер-ватные прош.М.125	1989	1999	Аренда
200	1	ЦТП-6	ГВС		Нет	ТК37Б	ж/д111/2	НК	70	50	8	1,5	Маты минер-ватные прош.М.125	1989	1999	Аренда
201	1	ЦТП-6	ГВС		Нет	ТК37Б	ТК35	НК	100	50	64	1,5	Маты минер-ватные прош.М.125	1989	1999	Аренда
202	1	ЦТП-6	ГВС		Нет	ТК35	ж/д111/1	НК	50	50	18	1,5	Маты минер-ватные прош.М.125	1989	2002	Аренда
203	1	ЦТП-6	ГВС		Нет	ТК35	ТК35А	НК	50	50	48	1,5	Маты минер-ватные прош.М.125	1989		Аренда
204	1	ЦТП-6	ГВС		Нет	ТК37А	ТК36А	НК	150	70	8	1,5	Маты минер-ватные прош.М.125	1989		Аренда

ОБОСНОВЫВАЮЩИЕ МАТЕРИАЛЫ К СХЕМЕ ТЕПЛОСНАБЖЕНИЯ ГОРОДСКОГО ПОСЕЛЕНИЯ ГОРОД БЛАГОВЕЩЕНСК РЕСПУБЛИКИ БАШКОРТОСТАН НА ПЕРИОД ДО 2033 ГОДА (АКТУАЛИЗАЦИЯ НА 2024 ГОД). ГЛАВА 1 «СУЩЕСТВУЮЩЕЕ ПОЛОЖЕНИЕ В СФЕРЕ ПРОИЗВОДСТВА, ПЕРЕДАЧИ И ПОТРЕБЛЕНИЯ ТЕПЛОЙ ЭНЕРГИИ ДЛЯ ЦЕЛЕЙ ТЕПЛОСНАБЖЕНИЯ». ПРИЛОЖЕНИЕ 2

№ п/п	№ ТМ	№ ЦТП	Вид теплоснабжения (ЦО, ГВС)	Температурный график	Работает только в ОЗП	Начало участка	Конец участка	Тип прокладки (эст, бк,нк,пк,л,к,тп)	Условный диаметр ПТ, мм	Условный диаметр ОТ, мм	Протяженность, м	Глубина, м	Тип изоляции	Год ввода	Год перекладки	Баланс/Аренда
205	1	ЦТП-6	ГВС		Нет	ТК36А	ТК36	НК	150	70	18	1,5	Маты минер-ватные прош.М.125	1989		Аренда
206	1	ЦТП-6	ГВС		Нет	ТК36А	ж/д111/3	НК	70	50	20	1,5	Пенополиуретан	1989	2006	Аренда
207	1	ЦТП-6	ГВС		Нет	ТК36А	ж/д111/4	НК	50	50	6	1,5	Маты минер-ватные прош.М.125	1989		Аренда
208	1	ЦТП-6	ГВС		Нет	ТК36	ТК39	НК	150	70	28	1,5	Маты минер-ватные прош.М.125	1989		Аренда
209	1	ЦТП-6	ГВС		Нет	ТК39	ТК40	НК	80	50	26	1,5	Маты минер-ватные прош.М.125	1989	2002	Баланс
210	1	ЦТП-6	ГВС		Нет	ТК40	ТК40Б	НК	100	50	12	1,5	Маты минер-ватные прош.М.125	1989		Аренда
211	1	ЦТП-6	ГВС		Нет	ТК40Б	ТК40А	НК	70	50	36	1,5	Маты минер-ватные прош.М.125	1989		Аренда
212	1	ЦТП-6	ГВС		Нет	ТК40А	д/с11	НК	70	32	16	1,5	Маты минер-ватные прош.М.125	1989		Аренда
213	1	ЦТП-6	ГВС		Нет	ТК40Б	ж/д113/2	НК	80	50	10	1,5	Маты минер-ватные прош.М.125	1989	2003	Аренда
214	1	ЦТП-6	ГВС		Нет	ТК40	ж/д113/1	НК	80	50	10	1,5	Маты минер-ватные прош.М.125	1989	1997	Аренда
215	1	ЦТП-6	ГВС		Нет	ТК39	ТК41Б	НК	150	70	130	1,5	Маты минер-ватные прош.М.125	1989		Баланс
216	1	ЦТП-6	ГВС		Нет	ТК41Б	ТК41А	НК	80	70	18	1,5	Маты минер-ватные прош.М.125	1989	2008	Баланс
217	1	ЦТП-6	ГВС		Нет	ТК41А	ж/д111	НК	80	70	10	1,5	Маты минер-ватные прош.М.125	1989	2008	Баланс
218	1	ЦТП-6	ГВС		Нет	ТК41Б	ТК41	НК	150	70	14	1,5	Маты минер-ватные прош.М.125	1989		Баланс
219	1	ЦТП-6	ГВС		Нет	ТК41	ТК42	НК	150	80	52	1,5	Маты минер-ватные прош.М.125	1989	2009	Баланс
220	1	ЦТП-6	ГВС		Нет	ТК42	ж/д113	НК	70	50	14	1,5	Маты минер-ватные прош.М.125	1989		Баланс
221	1	ЦТП-6	ГВС		Нет	ТК42	ТК43	НК	150	70	116	1,5	Маты минер-ватные прош.М.125	1989		Баланс
222	1	ЦТП-6	ГВС		Нет	ТК43	ТК44	НК	80	50	62	1,5	Маты минер-ватные прош.М.125	1989	1997	Баланс
223	1	ЦТП-6	ГВС		Нет	ТК44	ж/д113/3	НК	50	50	32	1,5	Маты минер-ватные прош.М.125	1989	1997	Баланс
224	1	ЦТП-6	ГВС		Нет	ТК44	ж/д115/1	НК	80	50	24	1,5	Маты минер-ватные прош.М.125	1989		Аренда
225	1	ЦТП-6	ГВС		Нет	ТК43	ТК45	НК	150	70	64	1,5	Маты минер-ватные прош.М.125	1989		Аренда

ОБОСНОВЫВАЮЩИЕ МАТЕРИАЛЫ К СХЕМЕ ТЕПЛОСНАБЖЕНИЯ ГОРОДСКОГО ПОСЕЛЕНИЯ ГОРОД БЛАГОВЕЩЕНСК РЕСПУБЛИКИ БАШКОРТОСТАН НА ПЕРИОД ДО 2033 ГОДА (АКТУАЛИЗАЦИЯ НА 2024 ГОД). ГЛАВА 1 «СУЩЕСТВУЮЩЕЕ ПОЛОЖЕНИЕ В СФЕРЕ ПРОИЗВОДСТВА, ПЕРЕДАЧИ И ПОТРЕБЛЕНИЯ ТЕПЛОЙ ЭНЕРГИИ ДЛЯ ЦЕЛЕЙ ТЕПЛОСНАБЖЕНИЯ». ПРИЛОЖЕНИЕ 2

№ п/п	№ ТМ	№ ЦТП	Вид теплоснабжения (ЦО, ГВС)	Температурный график	Работает только в ОЗП	Начало участка	Конец участка	Тип прокладки (эст, бк,нк,пк,л,к,тп)	Условный диаметр ПТ, мм	Условный диаметр ОТ, мм	Протяженность, м	Глубина, м	Тип изоляции	Год ввода	Год перекладки	Баланс/Аренда
226	1	ЦТП-6	ГВС		Нет	ТК45	ж/д115	НК	100	50	16	1,5	Маты минер-ватные прош.М.125	1989	2007	Аренда
227	1	ЦТП-6	ГВС		Нет	ТК45	ж/д11	НК	70	50	56	1,5	Маты минер-ватные прош.М.125	1989		Аренда
228	1	ЦТП-6	ГВС		Нет	ТК45	ж/д11/1	НК	80	50	22	1,5	Маты минер-ватные прош.М.125	1989		Аренда
229	1	ЦТП-6	ГВС		Нет	ж/д11	тех-е11	ЭСТ	80	50	52	0	Маты минер-ватные прош.М.125	1989		Аренда
230	1	ЦТП-6	ГВС		Нет	тех-е11/1	ТК46	НК	50	32	24	1,5	Маты минер-ватные прош.М.125	1989		Аренда
231	1	ЦТП-6	ГВС		Нет	ж/д7	тех-е7	ЭСТ	100	80	96	0	Маты минер-ватные прош.М.125	1989	2002	Аренда
232	1	ЦТП-6	ГВС		Нет	тех-е7	ТК122	НК	100	80	30	1,5	Маты минер-ватные прош.М.125	1989	2002	Аренда
233	1	ЦТП-6	ГВС		Нет	ТК122	ТК47	НК	100	80	24	1,5	Маты минер-ватные прош.М.125	1989	2002	Аренда
234	1	ЦТП-6	ГВС		Нет	ТК47	ТК48	НК	70	50	116	1,5	Маты минер-ватные прош.М.125	1989	2002	Аренда
235	1	ЦТП-6	ГВС		Нет	ТК48	ж/д2	НК	70	50	58	1,5	Маты минер-ватные прош.М.100	1989	2002	Аренда
236	1	ЦТП-6	ГВС		Нет	ТК46	маг.Улым	НК	50	50	27	1,8	Маты минер-ватные прош.М.125	1990		Аренда
237	1	ЦТП-6	ГВС		Нет	ТК-5	Чехова,1	НК	50	50	137	1,8	Пенополиуретан	2015		Аренда
238	1	ЦТП-6	ГВС		Нет	т.вр.5	магазин	НК	50	50	11	1,8	Маты минер-ватные прош.М.125	2000		Аренда
239	1	ЦТП-6	ГВС		Нет	ТК48	ж/д4	НК	50	50	20	1,8	Маты минер-ватные прош.М.125	1989	2002	Аренда
240	1	ЦТП-6	ГВС		Нет	ТК47	ж/д6	НК	50	50	47	1,8	Маты минер-ватные прош.М.125	1989	2002	Аренда
241	1	ЦТП-6	ГВС		Нет	ТК29	школа 4	НК	50	50	43	1,8	Маты минер-ватные прош.М.125	1985		Аренда
242	1	ЦТП-6	ГВС		Нет	ТК35А	Д/сад №10	НК	50	50	8	1,8	Маты минер-ватные прош.М.125	1985		Аренда
243	1	ЦТП-6	ГВС		Нет	ТК38	ФСБ	НК	100	100	60	1,8	Маты минер-ватные прош.М.125	1982		Аренда
Итого: т/м 1 ЦТП ЦТП-6 ГВС											4 391					
1	1	ЦТП-7	ЦО	150/70	Да	ЦТП7	ТК1	НК	200	200	52	1,5	Пенополиуретан	1989	2019	Аренда
2	1	ЦТП-7	ЦО	150/70	Да	ТК1	ж/д112/2	НК	80	80	66	1,5	Маты минер-ватные прош.М.125	1989	2006	Аренда

ОБОСНОВЫВАЮЩИЕ МАТЕРИАЛЫ К СХЕМЕ ТЕПЛОСНАБЖЕНИЯ ГОРОДСКОГО ПОСЕЛЕНИЯ ГОРОД БЛАГОВЕЩЕНСК РЕСПУБЛИКИ БАШКОРТОСТАН НА ПЕРИОД ДО 2033 ГОДА (АКТУАЛИЗАЦИЯ НА 2024 ГОД). ГЛАВА 1 «СУЩЕСТВУЮЩЕЕ ПОЛОЖЕНИЕ В СФЕРЕ ПРОИЗВОДСТВА, ПЕРЕДАЧИ И ПОТРЕБЛЕНИЯ ТЕПЛОЙ ЭНЕРГИИ ДЛЯ ЦЕЛЕЙ ТЕПЛОСНАБЖЕНИЯ». ПРИЛОЖЕНИЕ 2

№ п/п	№ ТМ	№ ЦТП	Вид теплоснабжения (ЦО, ГВС)	Температурный график	Работает только в ОЗП	Начало участка	Конец участка	Тип прокладки (эст, бк,нк,пк,л,к,тп)	Условный диаметр ПТ, мм	Условный диаметр ОТ, мм	Протяженность, м	Глубина, м	Тип изоляции	Год ввода	Год перекладки	Баланс/Аренда
3	1	ЦТП-7	ЦО	150/70	Да	ж/д112/2	тех-е112/2	ЭСТ	80	80	98	0	Маты минер-ватные прош.М.125	1989		Аренда
4	1	ЦТП-7	ЦО	150/70	Да	тех-е112/2	ж/д85/1	НК	80	80	20	1,5	Маты минер-ватные прош.М.125	1988		Аренда
5	1	ЦТП-7	ЦО	150/70	Да	ТК1	ТК2	НК	200	200	48	1,5	Пенополиуретан	1987	2019	Аренда
6	1	ЦТП-7	ЦО	150/70	Да	ТК2	ж/д95	НК	70	70	22	1,5	Маты минер-ватные прош.М.125	1989		Аренда
7	1	ЦТП-7	ЦО	150/70	Да	ТК2	ТК2А	НК	70	70	36	1,5	Маты минер-ватные прош.М.125	1989	2017	Аренда
8	1	ЦТП-7	ЦО	150/70	Да	ТК2А	ж/д79	НК	70	70	12	1,5	Маты минер-ватные прош.М.125	1997	2017	Аренда
9	1	ЦТП-7	ЦО	150/70	Да	ТК2	ТК3	НК	200	200	12	1,5	Пенополиуретан	1997	2019	Аренда
10	1	ЦТП-7	ЦО	150/70	Да	ТК3	ж/д81	НК	50	50	16	1,5	Маты минер-ватные прош.М.125	1997	2017	Аренда
11	1	ЦТП-7	ЦО	150/70	Да	ТК3	ТК4А	НК	80	80	56	1,5	Маты минер-ватные прош.М.125	1997		Аренда
12	1	ЦТП-7	ЦО	150/70	Да	ТК4А	ТК4	НК	80	80	120	1,5	Маты минер-ватные прош.М.125	1997		Аренда
13	1	ЦТП-7	ЦО	150/70	Да	ТК4	ж/д77	НК	80	80	20	1,5	Маты минер-ватные прош.М.125	1997	2004	Аренда
14	1	ЦТП-7	ЦО	150/70	Да	ТК3	ТК3А	НК	150	150	44	1,5	Маты минер-ватные прош.М.125	1997	2020	Аренда
15	1	ЦТП-7	ЦО	150/70	Да	ТК3А	ТК5	НК	150	150	60	1,5	Маты минер-ватные прош.М.125	1997	2020	Аренда
16	1	ЦТП-7	ЦО	150/70	Да	ТК5	ж/д85	НК	100	100	20	1,5	Маты минер-ватные прош.М.125	1997		Аренда
17	1	ЦТП-7	ЦО	150/70	Да	ТК5	ТК6	НК	150	150	34	1,5	Маты минер-ватные прош.М.125	1997	2019	Аренда
18	1	ЦТП-7	ЦО	150/70	Да	ТК6	ТК7	НК	150	150	126	1,5	Маты минер-ватные прош.М.125	1997	2019	Аренда
19	1	ЦТП-7	ЦО	150/70	Да	ТК7	ж/д23/1	НК	70	70	14	1,5	Маты минер-ватные прош.М.125	2000		Аренда
20	1	ЦТП-7	ЦО	150/70	Да	ТК7	ТК7А	НК	80	80	60	1,5	Маты минер-ватные прош.М.125	1993		Аренда
21	1	ЦТП-7	ЦО	150/70	Да	ТК7А	ж/д97	НК	80	80	32	1,5	Маты минер-ватные прош.М.125	1993		Аренда
22	1	ЦТП-7	ЦО	150/70	Да	ТК7	ж/д23	НК	80	80	18	1,5	Маты минер-ватные прош.М.125	1993	2007	Аренда
23	1	ЦТП-7	ЦО	150/70	Да	ТК7	ТК8	НК	100	100	34	1,5	Маты минер-ватные прош.М.125	1993		Аренда

ОБОСНОВЫВАЮЩИЕ МАТЕРИАЛЫ К СХЕМЕ ТЕПЛОСНАБЖЕНИЯ ГОРОДСКОГО ПОСЕЛЕНИЯ ГОРОД БЛАГОВЕЩЕНСК РЕСПУБЛИКИ БАШКОРТОСТАН НА ПЕРИОД ДО 2033 ГОДА (АКТУАЛИЗАЦИЯ НА 2024 ГОД). ГЛАВА 1 «СУЩЕСТВУЮЩЕЕ ПОЛОЖЕНИЕ В СФЕРЕ ПРОИЗВОДСТВА, ПЕРЕДАЧИ И ПОТРЕБЛЕНИЯ ТЕПЛОЙ ЭНЕРГИИ ДЛЯ ЦЕЛЕЙ ТЕПЛОСНАБЖЕНИЯ». ПРИЛОЖЕНИЕ 2

№ п/п	№ ТМ	№ ЦТП	Вид теплоснабжения (ЦО, ГВС)	Температурный график	Работает только в ОЗП	Начало участка	Конец участка	Тип прокладки (эст, БК, НК, ПК, ЛК, ТП)	Условный диаметр ПТ, мм	Условный диаметр ОТ, мм	Протяженность, м	Глубина, м	Тип изоляции	Год ввода	Год перекладки	Баланс/Аренда
24	1	ЦТП-7	ЦО	150/70	Да	ТК8	ж/д21/1	НК	80	80	4	1,5	Маты минер-ватные прош.М.125	2000		Аренда
25	1	ЦТП-7	ЦО	150/70	Да	ж/д23	тех-е23	ЭСТ	80	80	104	0	Маты минер-ватные прош.М.125	1996		Аренда
26	1	ЦТП-7	ЦО	150/70	Да	тех-е23	ж/д21	НК	80	80	20	1,5	Маты минер-ватные прош.М.125	1996	2007	Аренда
27	1	ЦТП-7	ЦО	150/70	Да	ЦТП7	ТК1А	БК	200	200	8	1,5	Пенополиуретан	1993	2021	Аренда
28	1	ЦТП-7	ЦО	150/70	Да	ТК1А	ТК11	БК	200	200	78	1,5	Пенополиуретан	1993	2021	Аренда
29	1	ЦТП-7	ЦО	150/70	Да	ТК11	ж/д112/1	БК	100	100	8	1,5	Пенополиуретан	1993	2021	Аренда
30	1	ЦТП-7	ЦО	150/70	Да	ж/д112/1	тех-е112/1	ЭСТ	100	100	90	1,5	Маты минер-ватные прош.М.125	1993	2021	Аренда
31	1	ЦТП-7	ЦО	150/70	Да	тех-е112/1	ТК20	БК	100	100	12	1,5	Пенополиуретан	1993	2021	Аренда
32	1	ЦТП-7	ЦО	150/70	Да	ТК20	ж/д112	НК	100	100	22	1,5	Маты минер-ватные прош.М.125	1993	2022	Аренда
33	1	ЦТП-7	ЦО	150/70	Да	ТК20	ж/д110	НК	80	80	36	1,5	Маты минер-ватные прош.М.125	1993	2022	Аренда
34	1	ЦТП-7	ЦО	150/70	Да	ТК11	ТК12	БК	200	200	30	1,5	Пенополиуретан	1993	2021	Аренда
35	1	ЦТП-7	ЦО	150/70	Да	ТК12	ж/д114	НК	100	100	180	1,5	Маты минер-ватные прош.М.125	1993	2021	Аренда
36	1	ЦТП-7	ЦО	150/70	Да	ж/д114	тех-е114	ЭСТ	70	70	42	0	Маты минер-ватные прош.М.125	1993		Аренда
37	1	ЦТП-7	ЦО	150/70	Да	тех-е114	магазин	НК	70	70	8	1,5	Маты минер-ватные прош.М.125	1993		Аренда
38	1	ЦТП-7	ЦО	150/70	Да	магазин	тех-е маг	НК	70	70	20	1,5	Маты минер-ватные прош.М.125	1993		Аренда
39	1	ЦТП-7	ЦО	150/70	Да	тех-е маг	ж/д116	НК	70	70	24	1,5	Маты минер-ватные прош.М.125	1993		Аренда
40	1	ЦТП-7	ЦО	150/70	Да	ТК12	ТК13	НК	200	200	142	1,5	Маты минер-ватные прош.М.125	1993		Аренда
41	1	ЦТП-7	ЦО	150/70	Да	ТК13	ТК14	БК	100	100	76	1,5	Пенополиуретан	1993	2018	Аренда
42	1	ЦТП-7	ЦО	150/70	Да	ТК14	шк.5	БК	100	100	18	1,5	Пенополиуретан	1997	2018	Аренда
43	1	ЦТП-7	ЦО	150/70	Да	ТК14	ДЮСШ	БК	100	70	22	1,5	Пенополиуретан	1997	2018	Аренда
44	1	ЦТП-7	ЦО	150/70	Да	ТК13	ТК15	БК	200	200	46	1,5	Пенополиуретан	1993	2018	Аренда

ОБОСНОВЫВАЮЩИЕ МАТЕРИАЛЫ К СХЕМЕ ТЕПЛОСНАБЖЕНИЯ ГОРОДСКОГО ПОСЕЛЕНИЯ ГОРОД БЛАГОВЕЩЕНСК РЕСПУБЛИКИ БАШКОРТОСТАН НА ПЕРИОД ДО 2033 ГОДА (АКТУАЛИЗАЦИЯ НА 2024 ГОД). ГЛАВА 1 «СУЩЕСТВУЮЩЕЕ ПОЛОЖЕНИЕ В СФЕРЕ ПРОИЗВОДСТВА, ПЕРЕДАЧИ И ПОТРЕБЛЕНИЯ ТЕПЛОЙ ЭНЕРГИИ ДЛЯ ЦЕЛЕЙ ТЕПЛОСНАБЖЕНИЯ». ПРИЛОЖЕНИЕ 2

№ п/п	№ ТМ	№ ЦТП	Вид теплоснабжения (ЦО, ГВС)	Температурный график	Работает только в ОЗП	Начало участка	Конец участка	Тип прокладки (эст, бк,нк,пк,л,к,тп)	Условный диаметр ПТ, мм	Условный диаметр ОТ, мм	Протяженность, м	Глубина, м	Тип изоляции	Год ввода	Год перекладки	Баланс/Аренда
45	1	ЦТП-7	ЦО	150/70	Да	ТК15	ж/д118/1	НК	70	70	10	1,5	Маты минер-ватные прош.М.125	1993		Аренда
46	1	ЦТП-7	ЦО	150/70	Да	ТК15	ТК16	НК	200	200	38	1,5	Маты минер-ватные прош.М.125	1993	2009	Аренда
47	1	ЦТП-7	ЦО	150/70	Да	ТК16	ж/д17,17/1	НК	150	150	74	1,5	Маты минер-ватные прош.М.125	1993	2006	Аренда
48	1	ЦТП-7	ЦО	150/70	Да	ж/д17,17/1	тех-е17,17/1	НК	150	150	134	1,5	Маты минер-ватные прош.М.125	1993		Аренда
49	1	ЦТП-7	ЦО	150/70	Да	тех-е17,17/1	ТК16А	НК	80	80	14	1,5	Маты минер-ватные прош.М.125	1995	2007	Аренда
50	1	ЦТП-7	ЦО	150/70	Да	ТК16А	ж/д15,15/1	НК	80	80	32	1,5	Маты минер-ватные прош.М.125	1995	2007	Аренда
51	1	ЦТП-7	ЦО	150/70	Да	ТК16	ТК17	НК	150	150	14	1,5	Маты минер-ватные прош.М.125	1993		Аренда
52	1	ЦТП-7	ЦО	150/70	Да	ТК17	д/с16	НК	70	70	52	1,5	Маты минер-ватные прош.М.125	1993	2009	Аренда
53	1	ЦТП-7	ЦО	150/70	Да	ТК17	ТК18	НК	100	100	106	1,5	Маты минер-ватные прош.М.125	1993		Аренда
54	1	ЦТП-7	ЦО	150/70	Да	ТК18	ж/д118	НК	100	100	58	1,5	Маты минер-ватные прош.М.125	1993		Аренда
55	1	ЦТП-7	ЦО	150/70	Да	ТК18	ТК19	НК	80	80	82	1,5	Маты минер-ватные прош.М.125	1999		Аренда
56	1	ЦТП-7	ЦО	150/70	Да	ТК19	ж/д120	НК	80	80	48	1,5	Маты минер-ватные прош.М.125	1999		Аренда
57	1	ЦТП-7	ЦО	150/70	Да	ТК4А	ТСК Мир	НК	50	50	25	1,8	Маты минер-ватные прош.М.125	2006		Аренда
58	1	ЦТП-7	ЦО	150/70	Да	ТК7А	ж/д25	НК	100	100	74	1,8	Маты минер-ватные прош.М.125	2010		Аренда
59	1	ЦТП-7	ЦО	150/70	Да	ТК18	зд.118/2	НК	50	50	24	1,8	Маты минер-ватные прош.М.125	1999		Аренда
60	1	ЦТП-7	ЦО	150/70	Да	ж/д110	маг. Магнит	НК	80	80	82	1,8	Маты минер-ватные прош.М.125	1999		Аренда
61	1	ЦТП-7	ЦО	150/70	Да	ТК127	Д/сад №15	НК	70	70	70	1,8	Маты минер-ватные прош.М.125	1997		Аренда
Итого: т/м 1 ЦТП ЦТП-7 ЦО 150/70											2 947					
Итого: т/м 1 ЦТП ЦТП-7 ЦО											2 947					
62	1	ЦТП-7	ГВС		Нет	ЦТП7	ТК1	НК	200	100	52	1,5	ИЗОПРОФЛЕКС-А	1989	2019	Аренда
63	1	ЦТП-7	ГВС		Нет	ТК1	ж/д112/2	НК	70	50	66	1,5	Маты минер-ватные прош.М.125	1989	2006	Аренда

ОБОСНОВЫВАЮЩИЕ МАТЕРИАЛЫ К СХЕМЕ ТЕПЛОСНАБЖЕНИЯ ГОРОДСКОГО ПОСЕЛЕНИЯ ГОРОД БЛАГОВЕЩЕНСК РЕСПУБЛИКИ БАШКОРТОСТАН НА ПЕРИОД ДО 2033 ГОДА (АКТУАЛИЗАЦИЯ НА 2024 ГОД). ГЛАВА 1 «СУЩЕСТВУЮЩЕЕ ПОЛОЖЕНИЕ В СФЕРЕ ПРОИЗВОДСТВА, ПЕРЕДАЧИ И ПОТРЕБЛЕНИЯ ТЕПЛОЙ ЭНЕРГИИ ДЛЯ ЦЕЛЕЙ ТЕПЛОСНАБЖЕНИЯ». ПРИЛОЖЕНИЕ 2

№ п/п	№ ТМ	№ ЦТП	Вид теплоснабжения (ЦО, ГВС)	Температурный график	Работает только в ОЗП	Начало участка	Конец участка	Тип прокладки (эст, бк,нк,пк,лк,тп)	Условный диаметр ПТ, мм	Условный диаметр ОТ, мм	Протяженность, м	Глубина, м	Тип изоляции	Год ввода	Год перекладки	Баланс/Аренда
64	1	ЦТП-7	ГВС		Нет	ж/д112/2	тех-е112/2	ЭСТ	70	50	98	0	Маты минер-ватные прош.М.125	1988		Аренда
65	1	ЦТП-7	ГВС		Нет	ж/д112/2	ж/д85/1	НК	70	50	20	1,5	Маты минер-ватные прош.М.125	1988		Аренда
66	1	ЦТП-7	ГВС		Нет	ТК1	ТК2	НК	150	100	48	1,5	ИЗОПРОФЛЕКС-А	1987	2019	Аренда
67	1	ЦТП-7	ГВС		Нет	ТК2	ж/д95	НК	50	50	22	1,5	Маты минер-ватные прош.М.125	1989		Аренда
68	1	ЦТП-7	ГВС		Нет	ТК2	ТК2А	НК	50	50	36	1,5	Маты минер-ватные прош.М.125	1989		Аренда
69	1	ЦТП-7	ГВС		Нет	ТК2А	ж/д79	НК	70	50	12	1,5	Маты минер-ватные прош.М.125	1997		Аренда
70	1	ЦТП-7	ГВС		Нет	ТК2	ТК3	НК	200	80	12	1,5	ИЗОПРОФЛЕКС-А	1997	2019	Аренда
71	1	ЦТП-7	ГВС		Нет	ТК3	ж/д81	НК	50	50	16	1,5	Маты минер-ватные прош.М.125	1997		Аренда
72	1	ЦТП-7	ГВС		Нет	ТК3	ТК4А	НК	80	80	56	1,5	Маты минер-ватные прош.М.125	1997		Аренда
73	1	ЦТП-7	ГВС		Нет	ТК4А	ТК4	НК	80	80	120	1,5	Маты минер-ватные прош.М.125	1997		Аренда
74	1	ЦТП-7	ГВС		Нет	ТК4	ж/д77	НК	80	50	20	1,5	Маты минер-ватные прош.М.125	1997	2004	Аренда
75	1	ЦТП-7	ГВС		Нет	ТК3	ТК3А	НК	150	100	44	1,5	Маты минер-ватные прош.М.125	1997	2020	Аренда
76	1	ЦТП-7	ГВС		Нет	ТК3А	ТК5	НК	150	100	60	1,5	Маты минер-ватные прош.М.125	1997	2020	Аренда
77	1	ЦТП-7	ГВС		Нет	ТК5	ж/д85	НК	100	100	20	1,5	Маты минер-ватные прош.М.125	1997		Аренда
78	1	ЦТП-7	ГВС		Нет	ТК5	ТК6	НК	150	100	34	1,5	Маты минер-ватные прош.М.125	1997	2019	Аренда
79	1	ЦТП-7	ГВС		Нет	ТК6	ТК7	НК	150	100	126	1,5	Маты минер-ватные прош.М.125	1997	2019	Аренда
80	1	ЦТП-7	ГВС		Нет	ТК7	ж/д23/1	НК	50	50	14	1,5	Маты минер-ватные прош.М.125	2000		Аренда
81	1	ЦТП-7	ГВС		Нет	ТК7	ТК7А	НК	80	70	60	1,5	Маты минер-ватные прош.М.125	1993		Аренда
82	1	ЦТП-7	ГВС		Нет	ТК7А	ж/д97	НК	80	50	32	1,5	Маты минер-ватные прош.М.125	1993		Аренда
83	1	ЦТП-7	ГВС		Нет	ТК7	ж/д23	НК	80	70	18	1,5	Маты минер-ватные прош.М.125	1993	2007	Аренда
84	1	ЦТП-7	ГВС		Нет	ТК7	ТК8	НК	100	70	34	1,5	Маты минер-ватные прош.М.125	1993		Аренда

ОБОСНОВЫВАЮЩИЕ МАТЕРИАЛЫ К СХЕМЕ ТЕПЛОСНАБЖЕНИЯ ГОРОДСКОГО ПОСЕЛЕНИЯ ГОРОД БЛАГОВЕЩЕНСК РЕСПУБЛИКИ БАШКОРТОСТАН НА ПЕРИОД ДО 2033 ГОДА (АКТУАЛИЗАЦИЯ НА 2024 ГОД). ГЛАВА 1 «СУЩЕСТВУЮЩЕЕ ПОЛОЖЕНИЕ В СФЕРЕ ПРОИЗВОДСТВА, ПЕРЕДАЧИ И ПОТРЕБЛЕНИЯ ТЕПЛОЙ ЭНЕРГИИ ДЛЯ ЦЕЛЕЙ ТЕПЛОСНАБЖЕНИЯ». ПРИЛОЖЕНИЕ 2

№ п/п	№ ТМ	№ ЦТП	Вид теплоснабжения (ЦО, ГВС)	Температурный график	Работает только в ОЗП	Начало участка	Конец участка	Тип прокладки (эст, бк,нк,пк,л,к,тп)	Условный диаметр ПТ, мм	Условный диаметр ОТ, мм	Протяженность, м	Глубина, м	Тип изоляции	Год ввода	Год перекладки	Баланс/Аренда
85	1	ЦТП-7	ГВС		Нет	ТК8	ж/д21/1	НК	80	80	4	1,5	Маты минер-ватные прош.М.125	2000		Аренда
86	1	ЦТП-7	ГВС		Нет	ж/д23	тех-е23	ЭСТ	80	70	104	0	Маты минер-ватные прош.М.125	1993		Аренда
87	1	ЦТП-7	ГВС		Нет	тех-е23	ж/д21	НК	50	50	20	1,5	Маты минер-ватные прош.М.125	1996	2007	Аренда
88	1	ЦТП-7	ГВС		Нет	ЦТП7	ТК1А	БК	200	100	8	1,5	ИЗОПРОФЛЕКС-А	1993	2021	Аренда
89	1	ЦТП-7	ГВС		Нет	ТК1А	ТК11	БК	200	100	78	1,5	ИЗОПРОФЛЕКС-А	1993	2021	Аренда
90	1	ЦТП-7	ГВС		Нет	ТК11	ж/д112/1	БК	100	100	8	1,5	ИЗОПРОФЛЕКС-А	1993	2021	Аренда
91	1	ЦТП-7	ГВС		Нет	ж/д112/1	тех-е112/1	ЭСТ	80	50	98	1,5	Маты минер-ватные прош.М.125	1993	2021	Аренда
92	1	ЦТП-7	ГВС		Нет	ж/д112/1	ТК20	БК	80	50	12	1,5	ИЗОПРОФЛЕКС-А	1993	2021	Аренда
93	1	ЦТП-7	ГВС		Нет	ТК20	ж/д112	НК	70	50	22	1,5	Маты минер-ватные прош.М.125	1993	2022	Аренда
94	1	ЦТП-7	ГВС		Нет	ТК20	ж/д110	НК	80	70	36	1,5	Маты минер-ватные прош.М.125	1993	2022	Аренда
95	1	ЦТП-7	ГВС		Нет	ТК11	ТК12	БК	150	100	30	1,5	ИЗОПРОФЛЕКС-А	1993	2021	Аренда
96	1	ЦТП-7	ГВС		Нет	ТК12	ж/д114	НК	100	80	180	1,5	Маты минер-ватные прош.М.125	1993	2021	Аренда
97	1	ЦТП-7	ГВС		Нет	ж/д114	тех-е114	ЭСТ	70	50	42	0	Маты минер-ватные прош.М.125	1993		Аренда
98	1	ЦТП-7	ГВС		Нет	тех-е114	магазин	НК	70	50	8	1,5	Маты минер-ватные прош.М.125	1993		Аренда
99	1	ЦТП-7	ГВС		Нет	магазин	тех-е маг	ЭСТ	70	50	20	0	Маты минер-ватные прош.М.125	1993		Аренда
100	1	ЦТП-7	ГВС		Нет	тех-е маг	ж/д116	НК	70	50	24	1,5	Маты минер-ватные прош.М.125	1993		Аренда
101	1	ЦТП-7	ГВС		Нет	ТК12	ТК13	НК	150	100	142	1,5	Маты минер-ватные прош.М.125	1993		Аренда
102	1	ЦТП-7	ГВС		Нет	ТК13	ТК14	БК	100	70	76	1,5	ИЗОПРОФЛЕКС-А	1993	2018	Аренда
103	1	ЦТП-7	ГВС		Нет	ТК14	шк.5	БК	70	70	18	1,5	ИЗОПРОФЛЕКС-А	1997	2018	Аренда
104	1	ЦТП-7	ГВС		Нет	ТК14	ДЮСШ	БК	70	70	22	1,5	ИЗОПРОФЛЕКС-А	1997	2018	Аренда
105	1	ЦТП-7	ГВС		Нет	ТК13	ТК15	БК	150	100	46	1,5	ИЗОПРОФЛЕКС-А	1993	2018	Аренда

ОБОСНОВЫВАЮЩИЕ МАТЕРИАЛЫ К СХЕМЕ ТЕПЛОСНАБЖЕНИЯ ГОРОДСКОГО ПОСЕЛЕНИЯ ГОРОД БЛАГОВЕЩЕНСК РЕСПУБЛИКИ БАШКОРТОСТАН НА ПЕРИОД ДО 2033 ГОДА (АКТУАЛИЗАЦИЯ НА 2024 ГОД). ГЛАВА 1 «СУЩЕСТВУЮЩЕЕ ПОЛОЖЕНИЕ В СФЕРЕ ПРОИЗВОДСТВА, ПЕРЕДАЧИ И ПОТРЕБЛЕНИЯ ТЕПЛОЙ ЭНЕРГИИ ДЛЯ ЦЕЛЕЙ ТЕПЛОСНАБЖЕНИЯ». ПРИЛОЖЕНИЕ 2

№ п/п	№ ТМ	№ ЦТП	Вид теплоснабжения (ЦО, ГВС)	Температурный график	Работает только в ОЗП	Начало участка	Конец участка	Тип прокладки (эст, бк,нк,пк,л,к,тп)	Условный диаметр ПТ, мм	Условный диаметр ОТ, мм	Протяженность, м	Глубина, м	Тип изоляции	Год ввода	Год перекладки	Баланс/Аренда
106	1	ЦТП-7	ГВС		Нет	ТК15	ж/д118/1	НК	80	80	10	1,5	Маты минер-ватные прош.М.125	1993		Аренда
107	1	ЦТП-7	ГВС		Нет	ТК15	ТК16	НК	150	100	38	1,5	Маты минер-ватные прош.М.125	1993	2009	Аренда
108	1	ЦТП-7	ГВС		Нет	ТК16	ж/д17,17/1	НК	100	100	74	1,5	Маты минер-ватные прош.М.125	1993	2006	Аренда
109	1	ЦТП-7	ГВС		Нет	ж/д17,17/1	тех-е17,17/1	ЭСТ	100	100	134	0	Маты минер-ватные прош.М.125	1993		Аренда
110	1	ЦТП-7	ГВС		Нет	тех-е17,17/1	ТК16А	НК	80	70	14	1,5	Маты минер-ватные прош.М.125	1995	2007	Аренда
111	1	ЦТП-7	ГВС		Нет	ТК16А	ж/д15,15/1	НК	80	70	32	1,5	Маты минер-ватные прош.М.125	1995	2007	Аренда
112	1	ЦТП-7	ГВС		Нет	ТК16	ТК17	НК	100	80	14	1,5	Маты минер-ватные прош.М.125	1993		Аренда
113	1	ЦТП-7	ГВС		Нет	ТК17	д/с16	НК	50	50	52	1,5	Маты минер-ватные прош.М.125	1993	2009	Аренда
114	1	ЦТП-7	ГВС		Нет	ТК17	ТК18	НК	100	50	106	1,5	Маты минер-ватные прош.М.125	1993		Аренда
115	1	ЦТП-7	ГВС		Нет	ТК18	ж/д118	НК	100	50	58	1,5	Маты минер-ватные прош.М.125	1993		Аренда
116	1	ЦТП-7	ГВС		Нет	ТК18	ТК19	НК	70	50	82	1,5	Маты минер-ватные прош.М.125	1999		Аренда
117	1	ЦТП-7	ГВС		Нет	ТК19	ж/д120	НК	70	50	48	1,5	Маты минер-ватные прош.М.125	1999		Аренда
118	1	ЦТП-7	ГВС		Нет	ТК4А	ТСК Мир	НК	40	40	25	1,8	Маты минер-ватные прош.М.125	2006		Аренда
119	1	ЦТП-7	ГВС		Нет	ТК7А	ж/д25	НК	70	70	74	1,8	Маты минер-ватные прош.М.125	2010		Аренда
120	1	ЦТП-7	ГВС		Нет	ж/д110	маг. Магнит	НК	80	80	82	1,8	Маты минер-ватные прош.М.125	1999		Аренда
121	1	ЦТП-7	ГВС		Нет	ТК127	Д/сад №15	НК	70	70	70	1,8	Маты минер-ватные прош.М.125	1997		Аренда
Итого: т/м 1 ЦТП ЦТП-7 ГВС											2 931					
1	1	ЦТП-9	ЦО	95/70	Да	ЦТП9	ТК111А	НК	150	150	6	1,5	Маты минер-ватные прош.М.125	1993		Аренда
2	1	ЦТП-9	ЦО	95/70	Да	ТК111А	ж/д36/1	НК	150	150	36	1,5	Маты минер-ватные прош.М.125	1993		Аренда
3	1	ЦТП-9	ЦО	95/70	Да	ж/д36/1	тех-е36/1	ЭСТ	150	150	20	0	Маты минер-ватные прош.М.125	1993		Аренда
4	1	ЦТП-9	ЦО	95/70	Да	тех-е36/1	т.вр. 32	ЭСТ	150	150	15	0	Маты минер-ватные прош.М.125	1993		Аренда

ОБОСНОВЫВАЮЩИЕ МАТЕРИАЛЫ К СХЕМЕ ТЕПЛОСНАБЖЕНИЯ ГОРОДСКОГО ПОСЕЛЕНИЯ ГОРОД БЛАГОВЕЩЕНСК РЕСПУБЛИКИ БАШКОРТОСТАН НА ПЕРИОД ДО 2033 ГОДА (АКТУАЛИЗАЦИЯ НА 2024 ГОД). ГЛАВА 1 «СУЩЕСТВУЮЩЕЕ ПОЛОЖЕНИЕ В СФЕРЕ ПРОИЗВОДСТВА, ПЕРЕДАЧИ И ПОТРЕБЛЕНИЯ ТЕПЛОЙ ЭНЕРГИИ ДЛЯ ЦЕЛЕЙ ТЕПЛОСНАБЖЕНИЯ». ПРИЛОЖЕНИЕ 2

№ п/п	№ ТМ	№ ЦТП	Вид теплоснабжения (ЦО, ГВС)	Температурный график	Работает только в ОЗП	Начало участка	Конец участка	Тип прокладки (эст, бк,нк,пк,лк,тп)	Условный диаметр ПТ, мм	Условный диаметр ОТ, мм	Протяженность, м	Глубина, м	Тип изоляции	Год ввода	Год перекладки	Баланс/Аренда
5	1	ЦТП-9	ЦО	95/70	Да	т.вр. 32	ТК20	ЭСТ	150	150	18	0	Маты минер-ватные прош.М.125	1993		Аренда
6	1	ЦТП-9	ЦО	95/70	Да	т.вр. 32	т.вр. 33	ЭСТ	150	150	45	0	Маты минер-ватные прош.М.125	1993		Аренда
7	1	ЦТП-9	ЦО	95/70	Да	т.вр. 33	т.вр. 34	ЭСТ	150	150	32	0	Маты минер-ватные прош.М.125	1993		Аренда
8	1	ЦТП-9	ЦО	95/70	Да	т.вр. 34	т.вр. 36	ЭСТ	150	150	84	0	Маты минер-ватные прош.М.125	1993		Аренда
9	1	ЦТП-9	ЦО	95/70	Да	т.вр. 36	т.вр. 39	ЭСТ	150	150	88	0	Маты минер-ватные прош.М.125	1993		Аренда
10	1	ЦТП-9	ЦО	95/70	Да	т.вр. 39	т.вр. 41	ЭСТ	80	80	19	0	Маты минер-ватные прош.М.125	1993	2016	Аренда
11	1	ЦТП-9	ЦО	95/70	Да	т.вр. 41	ТК38	НК	100	100	62	1,5	Пенополиуретан	1993	2016	Аренда
12	1	ЦТП-9	ЦО	95/70	Да	ТК38	Д.сад	НК	100	100	40	1,5	Пенополиуретан	1993	2016	Аренда
13	1	ЦТП-9	ЦО	95/70	Да	ТК111А	ж/д43	НК	80	80	18	1,5	Маты минер-ватные прош.М.125	1995		Аренда
14	1	ЦТП-9	ЦО	95/70	Да	ж/д43	тех-е43	ЭСТ	80	80	56	0	Маты минер-ватные прош.М.125	1995		Аренда
15	1	ЦТП-9	ЦО	95/70	Да	тех-е43	ж/д43/1	ЭСТ	80	80	4	0	Маты минер-ватные прош.М.125	1995		Аренда
16	1	ЦТП-9	ЦО	95/70	Да	т.вр.33	ж/д 34	ЭСТ	50	50	7	0	Маты минер-ватные прош.М.125	1995		Аренда
17	1	ЦТП-9	ЦО	95/70	Да	т.вр.34	библиотека	ЭСТ	50	50	41	0	Маты минер-ватные прош.М.125	1995		Аренда
18	1	ЦТП-9	ЦО	95/70	Да	т.вр.35	ж/д38	ЭСТ	50	50	21	0	Маты минер-ватные прош.М.125	1995		Аренда
19	1	ЦТП-9	ЦО	95/70	Да	т.вр.36	гаражи	ЭСТ	50	50	3	0	Маты минер-ватные прош.М.125	1995		Аренда
20	1	ЦТП-9	ЦО	95/70	Да	т.вр.39	кафе Колос	ЭСТ	50	50	3	0	Маты минер-ватные прош.М.125	1995		Аренда
21	1	ЦТП-9	ЦО	95/70	Да	т.вр.37	гараж	ЭСТ	50	50	5	0	Маты минер-ватные прош.М.125	1995		Аренда
22	1	ЦТП-9	ЦО	95/70	Да	т.вр.36	ж/д53	ЭСТ	50	50	10	0	Маты минер-ватные прош.М.125	1995		Аренда
23	1	ЦТП-9	ЦО	95/70	Да	ТК38	ж/д12	ЭСТ	50	50	102	0	Маты минер-ватные прош.М.125	1995		Аренда
Итого: т/м 1 ЦТП ЦТП-9 ЦО 95/70											735					
Итого: т/м 1 ЦТП ЦТП-9 ЦО											735					

ОБОСНОВЫВАЮЩИЕ МАТЕРИАЛЫ К СХЕМЕ ТЕПЛОСНАБЖЕНИЯ ГОРОДСКОГО ПОСЕЛЕНИЯ ГОРОД БЛАГОВЕЩЕНСК РЕСПУБЛИКИ БАШКОРТОСТАН НА ПЕРИОД ДО 2033 ГОДА (АКТУАЛИЗАЦИЯ НА 2024 ГОД). ГЛАВА 1 «СУЩЕСТВУЮЩЕЕ ПОЛОЖЕНИЕ В СФЕРЕ ПРОИЗВОДСТВА, ПЕРЕДАЧИ И ПОТРЕБЛЕНИЯ ТЕПЛОЙ ЭНЕРГИИ ДЛЯ ЦЕЛЕЙ ТЕПЛОСНАБЖЕНИЯ». ПРИЛОЖЕНИЕ 2

№ п/п	№ ТМ	№ ЦТП	Вид теплоснабжения (ЦО, ГВС)	Температурный график	Работает только в ОЗП	Начало участка	Конец участка	Тип прокладки (эст, бк,нк,пк,л,к,тп)	Условный диаметр ПТ, мм	Условный диаметр ОТ, мм	Протяженность, м	Глубина, м	Тип изоляции	Год ввода	Год перекладки	Баланс/Аренда
24	1	ЦТП-9	ГВС		Нет	ТК111А	ж/д43	НК	80	50	18	1,5	Маты минер-ватные прош.М.125	1995		Аренда
25	1	ЦТП-9	ГВС		Нет	ж/д43	тех-е43	ЭСТ	80	50	56	0	Маты минер-ватные прош.М.125	1995		Аренда
26	1	ЦТП-9	ГВС		Нет	тех-е43	ж/д43/1	ЭСТ	50	50	4	0	Маты минер-ватные прош.М.125	1995		Аренда
27	1	ЦТП-9	ГВС		Нет	ж/д43/1	тех-е43/1	ЭСТ	50	50	34	0	Маты минер-ватные прош.М.125	1995		Аренда
28	1	ЦТП-9	ГВС		Нет	тех-е43/1	ж/д41	НК	50	50	4	1,5	Маты минер-ватные прош.М.125	1995		Аренда
29	1	ЦТП-9	ГВС		Нет	ЦТП9	т.вр.37	ЭСТ	50	50	92	0	Маты минер-ватные прош.М.125	1995	2005	Аренда
30	1	ЦТП-9	ГВС		Нет	т.вр.37	т.вр.38	ЭСТ	50	50	10	0	Маты минер-ватные прош.М.125	1995	2005	Аренда
31	1	ЦТП-9	ГВС		Нет	т.вр.38	т.вр.40	ЭСТ	50	50	30	0	Маты минер-ватные прош.М.125	1995	2016	Аренда
32	1	ЦТП-9	ГВС		Нет	т.вр.40	т.вр.41	НК	50	40	42	1,5	Пенополиуретан	1995	2016	Аренда
33	1	ЦТП-9	ГВС		Нет	т.вр.41	ТК38	НК	50	40	62	1,5	Пенополиуретан	1995	2016	Аренда
34	1	ЦТП-9	ГВС		Нет	ТК38	д.сад	НК	50	40	40	1,5	Пенополиуретан	1995	2016	Аренда
35	1	ЦТП-9	ГВС		Нет	техпод. ж/д36/1	техпод. ж/д1	ТП	100	100	81	0	Разрушение изоляции	1995		Аренда
36	1	ЦТП-9	ГВС		Нет	техпод. ж/д1	техпод. ж/д1	ТП	100	100	72	0	Разрушение изоляции	1995		Аренда
37	1	ЦТП-9	ГВС		Нет	техпод. ж/д1	ТК-22А	ТП	50	50	36	0	Разрушение изоляции	1995		Аренда
38	1	ЦТП-9	ГВС		Нет	ТК-22А	ж/д 10	НК	50	50	10	1,5	Разрушение изоляции	1995		Аренда
39	1	ЦТП-9	ГВС		Нет	ТК-22А	ж/д 8	НК	50	50	42	1,5	Разрушение изоляции	1995		Аренда
40	1	ЦТП-9	ГВС		Нет	т.вр.49	гаражи	НК	50	50	33	1,5	Разрушение изоляции	1995		Аренда
Итого: т/м 1 ЦТП ЦТП-9 ГВС											666					
1	1	Цветочная, Чехова, Росреестр	ЦО	150/70	Да	ст.506	Росреестр	ЭСТ	50	50	82	0	Маты минер-ватные прош.М.125	1994		Аренда
2	1	Цветочная, Чехова, Росреестр	ЦО	150/70	Нет	ст.484	ТК1	ЭСТ	100	100	4	0	Маты минер-ватные прош.М.100	1998		Аренда
3	1	Цветочная, Чехова, Росреестр	ЦО	150/70	Нет	ТК1	ТК2	НК	100	100	54	1,5	Маты минер-ватные прош.М.100	1998		Аренда

ОБОСНОВЫВАЮЩИЕ МАТЕРИАЛЫ К СХЕМЕ ТЕПЛОСНАБЖЕНИЯ ГОРОДСКОГО ПОСЕЛЕНИЯ ГОРОД БЛАГОВЕЩЕНСК РЕСПУБЛИКИ БАШКОРТОСТАН НА ПЕРИОД ДО 2033 ГОДА (АКТУАЛИЗАЦИЯ НА 2024 ГОД). ГЛАВА 1 «СУЩЕСТВУЮЩЕЕ ПОЛОЖЕНИЕ В СФЕРЕ ПРОИЗВОДСТВА, ПЕРЕДАЧИ И ПОТРЕБЛЕНИЯ ТЕПЛОЙ ЭНЕРГИИ ДЛЯ ЦЕЛЕЙ ТЕПЛОСНАБЖЕНИЯ». ПРИЛОЖЕНИЕ 2

№ п/п	№ ТМ	№ ЦТП	Вид теплоснабжения (ЦО, ГВС)	Температурный график	Работает только в ОЗП	Начало участка	Конец участка	Тип прокладки (ЭСТ, БК, НК, ПК, ЛК, ТП)	Условный диаметр ПТ, мм	Условный диаметр ОТ, мм	Протяженность, м	Глубина, м	Тип изоляции	Год ввода	Год перекладки	Баланс/Аренда
4	1	Цветочная, Чехова, Росреестр	ЦО	150/70	Нет	ТК2	ж/д16	БК	50	50	38	1,5	Пенополиуретан	1998		Аренда
5	1	Цветочная, Чехова, Росреестр	ЦО	150/70	Нет	ТК2	ТК3	БК	70	70	44	1,5	Пенополиуретан	1998		Аренда
6	1	Цветочная, Чехова, Росреестр	ЦО	150/70	Нет	ТК3	ж/д14	БК	50	50	28	1,5	Пенополиуретан	1998		Аренда
7	1	Цветочная, Чехова, Росреестр	ЦО	150/70	Нет	ТК3	ж/д12	БК	70	70	112	1,5	Пенополиуретан	1998	2022	Аренда
8	1	Цветочная, Чехова, Росреестр	ЦО	150/70	Да	ТК 10	ж/д 10	НК	50	50	8	1,5	Разрушение изоляции	1989		Аренда
9	1	Цветочная, Чехова, Росреестр	ЦО	150/70	Да	ТК 19	УП	ЭСТ	40	40	37	0	Маты минер-ватные прош.М.125	1989		Аренда
10	1	Цветочная, Чехова, Росреестр	ЦО	150/70	Да	ТК 19	ж/д 20	НК	40	40	28	1,5	Разрушение изоляции	1989		Аренда
11	1	Цветочная, Чехова, Росреестр	ЦО	150/70	Да	ТК 19	ж/д 27	НК	40	40	10	1,5	Разрушение изоляции	1989		Аренда
12	1	Цветочная, Чехова, Росреестр	ЦО	150/70	Да	ТК 5	ТК 6	ЭСТ	70	70	54	0	Маты минер-ватные прош.М.125	1989		Аренда
13	1	Цветочная, Чехова, Росреестр	ЦО	150/70	Да	ТК 6	ТК 6А	ЭСТ	70	70	10	0	Маты минер-ватные прош.М.125	1989		Аренда
14	1	Цветочная, Чехова, Росреестр	ЦО	150/70	Да	ТК 6А	ж/д 5	НК	40	40	13	1,7	Разрушение изоляции	1989		Аренда
15	1	Цветочная, Чехова, Росреестр	ЦО	150/70	Да	ТК 6А	т.вр.4	ЭСТ	70	70	24	0	Маты минер-ватные прош.М.125	1989		Аренда
16	1	Цветочная, Чехова, Росреестр	ЦО	150/70	Нет	ТК2	ТК4	НК	100	100	26	1,7	Разрушение изоляции	1989		Аренда
17	1	Цветочная, Чехова, Росреестр	ЦО	150/70	Нет	ТК4	ТК5	ЭСТ	70	70	62	0	Маты минер-ватные прош.М.125	1989		Аренда
18	1	Цветочная, Чехова, Росреестр	ЦО	150/70	Нет	ТК4	ж/д1	НК	100	100	15	1,7	Разрушение изоляции	1989		Аренда
19	1	Цветочная, Чехова, Росреестр	ЦО	150/70	Нет	ТК5	ж/д3	НК	40	40	15	1,7	Разрушение изоляции	1989		Аренда
20	1	Цветочная, Чехова, Росреестр	ЦО	150/70	Да	УП	ж/д 29	НК	40	40	20	1,5	Разрушение изоляции	1989		Аренда
21	1	Цветочная, Чехова, Росреестр	ЦО	150/70	Да	т.вр. 4	ж/д 7	ЭСТ	70	70	11	0	Маты минер-ватные прош.М.125	1989		Аренда
22	1	Цветочная, Чехова, Росреестр	ЦО	150/70	Да	т.вр. 4	т.вр. 5	ЭСТ	70	70	52	0	Маты минер-ватные прош.М.125	1989		Аренда
23	1	Цветочная, Чехова, Росреестр	ЦО	150/70	Да	т.вр. 5	ТК 9	НК	50	50	6	1,5	Разрушение изоляции	1989		Аренда
24	1	Цветочная, Чехова, Росреестр	ЦО	150/70	Да	т.вр. 5	ж/д 11	ЭСТ	50	50	22	0	Маты минер-ватные прош.М.125	1989		Аренда

ОБОСНОВЫВАЮЩИЕ МАТЕРИАЛЫ К СХЕМЕ ТЕПЛОСНАБЖЕНИЯ ГОРОДСКОГО ПОСЕЛЕНИЯ ГОРОД БЛАГОВЕЩЕНСК РЕСПУБЛИКИ БАШКОРТОСТАН НА ПЕРИОД ДО 2033 ГОДА (АКТУАЛИЗАЦИЯ НА 2024 ГОД). ГЛАВА 1 «СУЩЕСТВУЮЩЕЕ ПОЛОЖЕНИЕ В СФЕРЕ ПРОИЗВОДСТВА, ПЕРЕДАЧИ И ПОТРЕБЛЕНИЯ ТЕПЛОЙ ЭНЕРГИИ ДЛЯ ЦЕЛЕЙ ТЕПЛОСНАБЖЕНИЯ». ПРИЛОЖЕНИЕ 2

№ п/п	№ ТМ	№ ЦТП	Вид теплоснабжения (ЦО, ГВС)	Температурный график	Работает только в ОЗП	Начало участка	Конец участка	Тип прокладки (эст, бк,нк,пк,л,к,тп)	Условный диаметр ПТ, мм	Условный диаметр ОТ, мм	Протяженность, м	Глубина, м	Тип изоляции	Год ввода	Год перекладки	Баланс/Аренда
25	1	Цветочная, Чехова, Росреестр	ЦО	150/70	Да	т.вр.10	ТК 19	ЭСТ	70	70	36	0	Маты минер-ватные прош.М.125	1989		Аренда
26	1	Цветочная, Чехова, Росреестр	ЦО	150/70	Да	т.вр.10	ж/д 25	НК	50	50	12	1,5	Разрушение изоляции	1989		Аренда
27	1	Цветочная, Чехова, Росреестр	ЦО	150/70	Да	т.вр.5	т.вр.6	ЭСТ	70	70	30	0	Маты минер-ватные прош.М.125	1989		Аренда
28	1	Цветочная, Чехова, Росреестр	ЦО	150/70	Да	т.вр.6	ТК 10	ЭСТ	50	50	16	0	Маты минер-ватные прош.М.125	1989		Аренда
29	1	Цветочная, Чехова, Росреестр	ЦО	150/70	Да	т.вр.6	т.вр. 7	ЭСТ	70	70	33	0	Маты минер-ватные прош.М.125	1989		Аренда
30	1	Цветочная, Чехова, Росреестр	ЦО	150/70	Да	т.вр.7	т.вр. 8	ЭСТ	70	70	48	0	Маты минер-ватные прош.М.125	1989		Аренда
31	1	Цветочная, Чехова, Росреестр	ЦО	150/70	Да	т.вр.8	т.вр.9	ЭСТ	70	70	18	0	Маты минер-ватные прош.М.125	1989		Аренда
32	1	Цветочная, Чехова, Росреестр	ЦО	150/70	Да	т.вр.9	ж/д19	НК	70	70	12	1,5	Разрушение изоляции	1989		Аренда
33	1	Цветочная, Чехова, Росреестр	ЦО	150/70	Да	т.вр.9	т.вр.10	ЭСТ	70	70	73	0	Маты минер-ватные прош.М.125	1989		Аренда
Итого: т/м 1 ЦТП Цветочная, Чехова, Росреестр ЦО 150/70											1 053					
Итого: т/м 1 ЦТП Цветочная, Чехова, Росреестр ЦО											1 053					
Итого: ТМ 1 ЦО											25 671					
Итого: ТМ 1 ГВС											10 524					
1	2		ЦО	150/70	Нет	ст.106	ст.3	ЭСТ	400	400	20	0	Маты минер-ватные прош.М.125	1978		Баланс
2	2		ЦО	150/70	Нет	ст.3	ст.10	ЭСТ	400	400	65	0	Маты минер-ватные прош.М.125	1978		Баланс
3	2		ЦО	150/70	Нет	ст.10	ст.17	ЭСТ	400	400	42	0	Маты минер-ватные прош.М.125	1978		Баланс
4	2		ЦО	150/70	Нет	ст.17	ст.27	ЭСТ	400	400	63	0	Маты минер-ватные прош.М.125	1978		Баланс
5	2		ЦО	150/70	Нет	ст.27	ст.31	ЭСТ	300	300	28	0	Маты минер-ватные прош.М.125	1978		Баланс
6	2		ЦО	150/70	Нет	ст.31	ст.43	ЭСТ	300	300	107	0	Маты минер-ватные прош.М.125	1978		Баланс
7	2		ЦО	150/70	Нет	ст.43	ст.56	ЭСТ	300	300	98	0	Маты минер-ватные прош.М.125	1978		Баланс
8	2		ЦО	150/70	Нет	ст.56	ст.74	ЭСТ	300	300	144	0	Маты минер-ватные прош.М.125	1978		Баланс

ОБОСНОВЫВАЮЩИЕ МАТЕРИАЛЫ К СХЕМЕ ТЕПЛОСНАБЖЕНИЯ ГОРОДСКОГО ПОСЕЛЕНИЯ ГОРОД БЛАГОВЕЩЕНСК РЕСПУБЛИКИ БАШКОРТОСТАН НА ПЕРИОД ДО 2033 ГОДА (АКТУАЛИЗАЦИЯ НА 2024 ГОД). ГЛАВА 1 «СУЩЕСТВУЮЩЕЕ ПОЛОЖЕНИЕ В СФЕРЕ ПРОИЗВОДСТВА, ПЕРЕДАЧИ И ПОТРЕБЛЕНИЯ ТЕПЛОЙ ЭНЕРГИИ ДЛЯ ЦЕЛЕЙ ТЕПЛОСНАБЖЕНИЯ». ПРИЛОЖЕНИЕ 2

№ п/п	№ ТМ	№ ЦТП	Вид теплоснабжения (ЦО, ГВС)	Температурный график	Работает только в ОЗП	Начало участка	Конец участка	Тип прокладки (эст, бк,нк,пк,лк,тп)	Условный диаметр ПТ, мм	Условный диаметр ОТ, мм	Протяженность, м	Глубина, м	Тип изоляции	Год ввода	Год перекладки	Баланс/Аренда
9	2		ЦО	150/70	Нет	ст.74	ст.95	ЭСТ	300	300	157	0	Маты минер-ватные прош.М.125	1978		Баланс
10	2		ЦО	150/70	Нет	ст.95	ст.115	ЭСТ	300	300	150	0	Маты минер-ватные прош.М.125	1978		Баланс
11	2		ЦО	150/70	Нет	ст.115	ст.135	ЭСТ	300	300	150	0	Маты минер-ватные прош.М.125	1978		Баланс
12	2		ЦО	150/70	Нет	ст.135	ст.146	ЭСТ	300	300	70	0	Маты минер-ватные прош.М.125	1978		Баланс
13	2		ЦО	150/70	Нет	ст.146	ст.155	ЭСТ	300	300	56	0	Маты минер-ватные прош.М.125	1978		Баланс
14	2		ЦО	150/70	Нет	ст.155	ст.175	ЭСТ	300	300	150	0	Маты минер-ватные прош.М.125	1978		Баланс
15	2		ЦО	150/70	Нет	ст.175	ст.193	ЭСТ	300	300	147	0	Маты минер-ватные прош.М.125	1978		Баланс
16	2		ЦО	150/70	Нет	ст.193	ст.213	ЭСТ	300	300	150	0	Маты минер-ватные прош.М.125	1978		Баланс
17	2		ЦО	150/70	Нет	ст.213	ст.219	ЭСТ	300	300	39	0	Маты минер-ватные прош.М.125	1978		Баланс
18	2		ЦО	150/70	Нет	ст.219	ст.230	ЭСТ	300	300	70	0	Маты минер-ватные прош.М.125	1978		Баланс
19	2		ЦО	150/70	Нет	ст.230	ст.240	ЭСТ	300	300	86	0	Маты минер-ватные прош.М.125	1978		Баланс
20	2		ЦО	150/70	Нет	ст.240	ст.251	ЭСТ	300	300	79	0	Маты минер-ватные прош.М.125	1978		Баланс
21	2		ЦО	150/70	Нет	ст.251	ст.263	ЭСТ	300	300	86	0	Маты минер-ватные прош.М.125	1978		Баланс
22	2		ЦО	150/70	Нет	ст.263	ст.268	ЭСТ	300	300	37	0	Маты минер-ватные прош.М.125	1978		Баланс
23	2		ЦО	150/70	Нет	ст.268	ст.280	ЭСТ	300	300	91	0	Маты минер-ватные прош.М.125	1978		Баланс
24	2		ЦО	150/70	Нет	ст.280	ст.294	ЭСТ	300	300	90	0	Маты минер-ватные прош.М.125	1978		Баланс
25	2		ЦО	150/70	Нет	ст.294	ст.308	ЭСТ	300	300	87	0	Маты минер-ватные прош.М.125	1978		Баланс
26	2		ЦО	150/70	Нет	ст.308	ст.313	ЭСТ	300	300	31	0	Маты минер-ватные прош.М.125	1978		Баланс
27	2		ЦО	150/70	Да	ст.313	ЦТП ЖБИ	ЭСТ	200	200	87	0	Маты минер-ватные прош.М.125	1978		Баланс
28	2		ЦО	150/70	Нет	ст.213	ТК201	НК	200	200	72	1,5	Маты минер-ватные прош.М.125	1992		Баланс
29	2		ЦО	150/70	Нет	ТК201	ж/д18/1	НК	200	200	15	1,5	Маты минер-ватные прош.М.125	1992		Баланс

ОБОСНОВЫВАЮЩИЕ МАТЕРИАЛЫ К СХЕМЕ ТЕПЛОСНАБЖЕНИЯ ГОРОДСКОГО ПОСЕЛЕНИЯ ГОРОД БЛАГОВЕЩЕНСК РЕСПУБЛИКИ БАШКОРТОСТАН НА ПЕРИОД ДО 2033 ГОДА (АКТУАЛИЗАЦИЯ НА 2024 ГОД). ГЛАВА 1 «СУЩЕСТВУЮЩЕЕ ПОЛОЖЕНИЕ В СФЕРЕ ПРОИЗВОДСТВА, ПЕРЕДАЧИ И ПОТРЕБЛЕНИЯ ТЕПЛОЙ ЭНЕРГИИ ДЛЯ ЦЕЛЕЙ ТЕПЛОСНАБЖЕНИЯ». ПРИЛОЖЕНИЕ 2

№ п/п	№ ТМ	№ ЦТП	Вид теплоснабжения (ЦО, ГВС)	Температурный график	Работает только в ОЗП	Начало участка	Конец участка	Тип прокладки (эст, бк,нк,пк,лк,тп)	Условный диаметр ПТ, мм	Условный диаметр ОТ, мм	Протяженность, м	Глубина, м	Тип изоляции	Год ввода	Год перекладки	Баланс/Аренда
30	2		ЦО	150/70	Нет	ж/д18/1	тех-е18/1	ЭСТ	200	200	33	0	Маты минер-ватные прош.М.125	1992		Баланс
31	2		ЦО	150/70	Нет	тех-е18/1	ТК201А	НК	200	200	17	1,5	Маты минер-ватные прош.М.125	1992		Баланс
32	2		ЦО	150/70	Нет	ТК201А	ТК202	НК	200	200	6	1,5	Маты минер-ватные прош.М.125	1992	2012	Баланс
33	2		ЦО	150/70	Нет	ТК202	ТК203	НК	200	200	25	1,5	Маты минер-ватные прош.М.125	1992	2012	Баланс
34	2		ЦО	150/70	Нет	ТК203	ЦТП№8	НК	200	200	162	1,5	Маты минер-ватные прош.М.125	1992		Баланс
35	2		ЦО	150/70	Да	ст.57	ИП Зотов	ЭСТ	100	100	10	0	Маты минер-ватные прош.М.125	1981		Аренда
36	2		ЦО	150/70	Да	ст.308	ДРСУ, ГИБДД	ЭСТ	100	100	1378	0	Маты минер-ватные прош.М.125	1981		Аренда
37	2		ЦО	150/70	Да	ст.296	перев. База	ЭСТ	100	100	471	0	Маты минер-ватные прош.М.125	1981		Аренда
38	2		ЦО	150/70	Да	ст.250	Шосс.3	ЭСТ	100	100	74	0	Маты минер-ватные прош.М.125	1981		Аренда
39	2		ЦО	150/70	Да	ст.266	Радость	ЭСТ	100	100	45	0	Маты минер-ватные прош.М.125	1981		Аренда
Итого: т/м 2											4 688					
1	2	ЦТП-8	ЦО	150/70	Да	т.вр.42	ж/д24/1	ЭСТ	50	50	37	0	Маты минер-ватные прош.М.125	1983		Баланс
2	2	ЦТП-8	ЦО	150/70	Да	ТК14	ТК16	НК	80	80	44	1,5	Маты минер-ватные прош.М.125	1983		Баланс
3	2	ЦТП-8	ЦО	150/70	Да	ТК16	ж/д14/1	НК	50	50	10	1,5	Маты минер-ватные прош.М.125	1983	2006	Баланс
4	2	ЦТП-8	ЦО	150/70	Да	ТК14	ТК15	НК	70	70	72	1,5	Маты минер-ватные прош.М.125	1983		Баланс
5	2	ЦТП-8	ЦО	150/70	Да	ТК15	ж/д12	НК	50	50	6	1,5	Маты минер-ватные прош.М.125	1983	2001	Баланс
6	2	ЦТП-8	ЦО	150/70	Да	ТК15	ж/д14	НК	50	50	12	1,5	Маты минер-ватные прош.М.125	1983	2006	Баланс
7	2	ЦТП-8	ЦО	150/70	Да	ТК14	ТК13	НК	80	80	20	1,5	Маты минер-ватные прош.М.125	1983		Баланс
8	2	ЦТП-8	ЦО	150/70	Да	ТК13	ж/д16/1	НК	50	50	10	1,5	Маты минер-ватные прош.М.125	1983		Баланс
9	2	ЦТП-8	ЦО	150/70	Да	ТК13	ТК12	НК	100	100	50	1,5	Маты минер-ватные прош.М.125	1983		Баланс
10	2	ЦТП-8	ЦО	150/70	Да	ТК12	ж/д16	НК	50	50	72	1,5	Маты минер-ватные прош.М.125	1983		Баланс

ОБОСНОВЫВАЮЩИЕ МАТЕРИАЛЫ К СХЕМЕ ТЕПЛОСНАБЖЕНИЯ ГОРОДСКОГО ПОСЕЛЕНИЯ ГОРОД БЛАГОВЕЩЕНСК РЕСПУБЛИКИ БАШКОРТОСТАН НА ПЕРИОД ДО 2033 ГОДА (АКТУАЛИЗАЦИЯ НА 2024 ГОД). ГЛАВА 1 «СУЩЕСТВУЮЩЕЕ ПОЛОЖЕНИЕ В СФЕРЕ ПРОИЗВОДСТВА, ПЕРЕДАЧИ И ПОТРЕБЛЕНИЯ ТЕПЛОЙ ЭНЕРГИИ ДЛЯ ЦЕЛЕЙ ТЕПЛОСНАБЖЕНИЯ». ПРИЛОЖЕНИЕ 2

№ п/п	№ ТМ	№ ЦТП	Вид теплоснабжения (ЦО, ГВС)	Температурный график	Работает только в ОЗП	Начало участка	Конец участка	Тип прокладки (ЭСТ, БК, НК, ПК, ЛК, ТП)	Условный диаметр ПТ, мм	Условный диаметр ОТ, мм	Протяженность, м	Глубина, м	Тип изоляции	Год ввода	Год перекладки	Баланс/Аренда
11	2	ЦТП-8	ЦО	150/70	Да	ТК202	ж/д18/2	НК	50	50	26	1,5	Маты минер-ватные прош.М.125	1983		Баланс
12	2	ЦТП-8	ЦО	150/70	Нет	ТК18	т.вр.32	ЭСТ	100	100	88	0	Маты минер-ватные прош.М.125	1983	2009	Баланс
13	2	ЦТП-8	ЦО	150/70	Нет	т.вр.32	ж/д18	ЭСТ	50	50	7	0	Маты минер-ватные прош.М.125	1983	2009	Баланс
14	2	ЦТП-8	ЦО	150/70	Да	ж/д18/1	ТК12	НК	100	100	49	1,5	Маты минер-ватные прош.М.125	1983		Баланс
15	2	ЦТП-8	ЦО	150/70	Нет	т.вр.32	ж/д20	ЭСТ	50	50	15	0	Маты минер-ватные прош.М.125	1983	2009	Баланс
16	2	ЦТП-8	ЦО	150/70	Да	т.вр.в-канал	т.вр.33	ЭСТ	150	150	55	0	Маты минер-ватные прош.М.125	1983		Баланс
17	2	ЦТП-8	ЦО	150/70	Да	т.вр.33	т.вр.43	ЭСТ	100	100	50	0	Маты минер-ватные прош.М.125	1983		Баланс
18	2	ЦТП-8	ЦО	150/70	Да	т.вр.43	т.вр.44	ЭСТ	100	100	6	0	Маты минер-ватные прош.М.125	1983		Баланс
19	2	ЦТП-8	ЦО	150/70	Да	т.вр.44	т.вр.45	ЭСТ	100	100	50	0	Маты минер-ватные прош.М.125	1983		Баланс
20	2	ЦТП-8	ЦО	150/70	Да	т.вр.45	т.вр.46	ЭСТ	100	100	18	0	Маты минер-ватные прош.М.125	1983		Баланс
21	2	ЦТП-8	ЦО	150/70	Да	т.вр.46	т.вр.47	ЭСТ	100	100	8	0	Маты минер-ватные прош.М.125	1983		Баланс
22	2	ЦТП-8	ЦО	150/70	Да	т.вр.47	т.вр.48	ЭСТ	100	100	151	0	Маты минер-ватные прош.М.125	1983		Баланс
23	2	ЦТП-8	ЦО	150/70	Да	т.вр.48	ж/д70	ЭСТ	40	40	20	0	Маты минер-ватные прош.М.125	1983		Баланс
24	2	ЦТП-8	ЦО	150/70	Да	т.вр.48	т.вр.49	ЭСТ	100	100	28	0	Маты минер-ватные прош.М.125	1990		Баланс
25	2	ЦТП-8	ЦО	150/70	Да	т.вр.49	т.вр.50	ЭСТ	100	100	42	0	Маты минер-ватные прош.М.125	1990		Баланс
26	2	ЦТП-8	ЦО	150/70	Да	т.вр.50	т.вр.51	ЭСТ	100	100	64	0	Маты минер-ватные прош.М.125	1990		Баланс
27	2	ЦТП-8	ЦО	150/70	Да	т.вр.51	т.вр.52	ЭСТ	100	100	40	0	Маты минер-ватные прош.М.125	1990		Баланс
28	2	ЦТП-8	ЦО	150/70	Да	т.вр.52	т.вр.53	ЭСТ	100	100	38	0	Маты минер-ватные прош.М.125	1990		Баланс
29	2	ЦТП-8	ЦО	150/70	Да	т.вр.53	т.вр.54	ЭСТ	100	100	40	0	Маты минер-ватные прош.М.125	1990		Баланс
30	2	ЦТП-8	ЦО	150/70	Да	т.вр.33	т.вр.34	ЭСТ	150	150	46	0	Маты минер-ватные прош.М.125	1983		Баланс
31	2	ЦТП-8	ЦО	150/70	Да	т.вр.34	т.вр.36	ЭСТ	150	150	24	0	Маты минер-ватные прош.М.125	1983		Баланс

ОБОСНОВЫВАЮЩИЕ МАТЕРИАЛЫ К СХЕМЕ ТЕПЛОСНАБЖЕНИЯ ГОРОДСКОГО ПОСЕЛЕНИЯ ГОРОД БЛАГОВЕЩЕНСК РЕСПУБЛИКИ БАШКОРТОСТАН НА ПЕРИОД ДО 2033 ГОДА (АКТУАЛИЗАЦИЯ НА 2024 ГОД). ГЛАВА 1 «СУЩЕСТВУЮЩЕЕ ПОЛОЖЕНИЕ В СФЕРЕ ПРОИЗВОДСТВА, ПЕРЕДАЧИ И ПОТРЕБЛЕНИЯ ТЕПЛОЙ ЭНЕРГИИ ДЛЯ ЦЕЛЕЙ ТЕПЛОСНАБЖЕНИЯ». ПРИЛОЖЕНИЕ 2

№ п/п	№ ТМ	№ ЦТП	Вид теплоснабжения (ЦО, ГВС)	Температурный график	Работает только в ОЗП	Начало участка	Конец участка	Тип прокладки (эст, бк,нк,пк,лк,тп)	Условный диаметр ПТ, мм	Условный диаметр ОТ, мм	Протяженность, м	Глубина, м	Тип изоляции	Год ввода	Год перекладки	Баланс/Аренда
32	2	ЦТП-8	ЦО	150/70	Да	т.вр.36	ж/д20/1	НК	50	50	20	1,5	Маты минер-ватные прош.М.125	1983		Баланс
33	2	ЦТП-8	ЦО	150/70	Да	т.вр.36	т.вр.37	ЭСТ	150	150	6	0	Маты минер-ватные прош.М.125	1983		Баланс
34	2	ЦТП-8	ЦО	150/70	Да	т.вр.37	т.вр.38	ЭСТ	150	150	26	0	Маты минер-ватные прош.М.125	1983		Баланс
35	2	ЦТП-8	ЦО	150/70	Да	т.вр.38	ж/д22/3	ЭСТ	80	80	14	0	Маты минер-ватные прош.М.125	1983	2006	Баланс
36	2	ЦТП-8	ЦО	150/70	Да	ж/д22/3	тех-е22/3	ЭСТ	80	80	42	0	Маты минер-ватные прош.М.125	1983	2006	Баланс
37	2	ЦТП-8	ЦО	150/70	Да	тех-е22/3	ж/д22/4	НК	50	50	20	1,5	Маты минер-ватные прош.М.125	1983	2006	Баланс
38	2	ЦТП-8	ЦО	150/70	Да	т.вр.38	ТК19	ЭСТ	150	150	38	0	Маты минер-ватные прош.М.125	1983		Баланс
39	2	ЦТП-8	ЦО	150/70	Да	ТК19	ТК20	НК	150	150	82	1,5	Маты минер-ватные прош.М.125	1983	2007	Баланс
40	2	ЦТП-8	ЦО	150/70	Да	ТК20	ж/д22/1	НК	100	100	4	1,5	Маты минер-ватные прош.М.125	1983	2007	Баланс
41	2	ЦТП-8	ЦО	150/70	Да	ТК20	т.вр.39	НК	150	150	51	1,5	Маты минер-ватные прош.М.125	1983		Баланс
42	2	ЦТП-8	ЦО	150/70	Да	т.вр.39	т.вр.40	ЭСТ	80	80	42	0	Маты минер-ватные прош.М.125	1983		Баланс
43	2	ЦТП-8	ЦО	150/70	Да	т.вр.40	ж/д22	ЭСТ	50	50	4	0	Маты минер-ватные прош.М.125	1983		Баланс
44	2	ЦТП-8	ЦО	150/70	Да	т.вр.40	ж/д24	ЭСТ	50	50	26	0	Маты минер-ватные прош.М.125	1983		Баланс
45	2	ЦТП-8	ЦО	150/70	Да	т.вр.39	т.вр.41	ЭСТ	100	100	60	0	Маты минер-ватные прош.М.125	1983		Баланс
46	2	ЦТП-8	ЦО	150/70	Да	т.вр.41	т.вр.42	ЭСТ	100	100	40	0	Маты минер-ватные прош.М.125	1983		Баланс
47	2	ЦТП-8	ЦО	150/70	Да	т.вр.42	ж/д22/2	ЭСТ	50	50	50	0	Маты минер-ватные прош.М.125	1983		Баланс
48	2	ЦТП-8	ЦО	150/70	Да	ж/д18/1	клуб.Факел	ТП	50	50	62	0	Маты минер-ватные прош.М.125	1981		Аренда
49	2	ЦТП-8	ЦО	150/70	Да	клуб Факел	маг. Круиз	ТП	50	50	53	0	Маты минер-ватные прош.М.125	1981		Аренда
50	2	ЦТП-8	ЦО	150/70	Да	т.вр.34	гараж Водоканал	НК	80	80	23	1,3	Маты минер-ватные прош.М.125	1981		Аренда
51	2	ЦТП-8	ЦО	150/70	Да	т.вр.35	бытовка Водоканал	ЭСТ	50	50	6	0	Маты минер-ватные прош.М.125	1981		Аренда
52	2	ЦТП-8	ЦО	150/70	Да	т.вр.37	адм. Зд. Водоканал	НК	50	50	19	1,3	Маты минер-ватные прош.М.125	1981		Аренда

ОБОСНОВЫВАЮЩИЕ МАТЕРИАЛЫ К СХЕМЕ ТЕПЛОСНАБЖЕНИЯ ГОРОДСКОГО ПОСЕЛЕНИЯ ГОРОД БЛАГОВЕЩЕНСК РЕСПУБЛИКИ БАШКОРТОСТАН НА ПЕРИОД ДО 2033 ГОДА (АКТУАЛИЗАЦИЯ НА 2024 ГОД). ГЛАВА 1 «СУЩЕСТВУЮЩЕЕ ПОЛОЖЕНИЕ В СФЕРЕ ПРОИЗВОДСТВА, ПЕРЕДАЧИ И ПОТРЕБЛЕНИЯ ТЕПЛОЙ ЭНЕРГИИ ДЛЯ ЦЕЛЕЙ ТЕПЛОСНАБЖЕНИЯ». ПРИЛОЖЕНИЕ 2

№ п/п	№ ТМ	№ ЦТП	Вид теплоснабжения (ЦО, ГВС)	Температурный график	Работает только в ОЗП	Начало участка	Конец участка	Тип прокладки (эст, бк,нк,пк,л,к,тп)	Условный диаметр ПТ, мм	Условный диаметр ОТ, мм	Протяженность, м	Глубина, м	Тип изоляции	Год ввода	Год перекладки	Баланс/Аренда
53	2	ЦТП-8	ЦО	150/70	Да	т.вр.43	ж/д9	ЭСТ	50	50	8	0	Маты минер-ватные прош.М.125	1991		Аренда
54	2	ЦТП-8	ЦО	150/70	Да	т.вр.45	ж/д11А	ЭСТ	50	50	78	0	Маты минер-ватные прош.М.125	1991		Аренда
55	2	ЦТП-8	ЦО	150/70	Да	т.вр.46	БЭУ 9/2	ЭСТ	50	50	126	0	Маты минер-ватные прош.М.125	1982		Аренда
56	2	ЦТП-8	ЦО	150/70	Да	т.вр.47	гараж БЭУ	ЭСТ	80	80	5	0	Маты минер-ватные прош.М.125	1982		Аренда
57	2	ЦТП-8	ЦО	150/70	Да	т.вр.49	проходнаяБЭУ	ЭСТ	80	80	10	0	Маты минер-ватные прош.М.125	1982		Аренда
58	2	ЦТП-8	ЦО	150/70	Да	т.вр.41	ж/д 26/1	НК	50	50	35	1,5	Маты минер-ватные прош.М.125	1991		Аренда
59	2	ЦТП-8	ЦО	150/70	Да	ж/д71	ж/д 121	ЭСТ	50	50	38	0	Маты минер-ватные прош.М.125	1991		Аренда
Итого: т/м 2 ЦТП ЦТП-8 ЦО 150/70											2 186					
60	2	ЦТП-8	ЦО	95/70	Да	ЦТП8	т.вр.1	НК	200	200	34	1,5	Маты минер-ватные прош.М.125	1980		Баланс
61	2	ЦТП-8	ЦО	95/70	Да	т.вр.1	т.вр.2	ЭСТ	200	200	80	0	Маты минер-ватные прош.М.125	1980		Баланс
62	2	ЦТП-8	ЦО	95/70	Да	т.вр.2	т.вр.29	ЭСТ	100	100	45	0	Маты минер-ватные прош.М.125	1980		Баланс
63	2	ЦТП-8	ЦО	95/70	Да	т.вр.29	ж/д5/1	ЭСТ	50	50	9	0	Маты минер-ватные прош.М.125	1980		Баланс
64	2	ЦТП-8	ЦО	95/70	Да	т.вр.29	ТК9	ЭСТ	100	100	68	0	Маты минер-ватные прош.М.125	1980		Баланс
65	2	ЦТП-8	ЦО	95/70	Да	ТК9	ТК10	НК	100	100	32	1,5	Маты минер-ватные прош.М.125	1980	2011	Баланс
66	2	ЦТП-8	ЦО	95/70	Да	ТК10	ж/д5	НК	50	50	18	1,5	Маты минер-ватные прош.М.125	1980	2007	Баланс
67	2	ЦТП-8	ЦО	95/70	Да	ТК10	ж/д3	НК	100	80	6	1,5	Маты минер-ватные прош.М.125	1980		Баланс
68	2	ЦТП-8	ЦО	95/70	Да	ж/д3	тех-е3	ЭСТ	70	70	14	0	Маты минер-ватные прош.М.125	1980		Баланс
69	2	ЦТП-8	ЦО	95/70	Да	тех-е3	ТК10А	НК	70	70	8	1,5	Маты минер-ватные прош.М.125	1980		Баланс
70	2	ЦТП-8	ЦО	95/70	Да	ТК10А	ж/д1	НК	50	50	12	1,5	Маты минер-ватные прош.М.125	1980		Баланс
71	2	ЦТП-8	ЦО	95/70	Да	ТК10	ТК11	НК	80	80	56	1,5	Маты минер-ватные прош.М.125	1980		Баланс
72	2	ЦТП-8	ЦО	95/70	Да	ТК11	ж/д5/2	НК	80	80	10	1,5	Маты минер-ватные прош.М.125	1980		Баланс

ОБОСНОВЫВАЮЩИЕ МАТЕРИАЛЫ К СХЕМЕ ТЕПЛОСНАБЖЕНИЯ ГОРОДСКОГО ПОСЕЛЕНИЯ ГОРОД БЛАГОВЕЩЕНСК РЕСПУБЛИКИ БАШКОРТОСТАН НА ПЕРИОД ДО 2033 ГОДА (АКТУАЛИЗАЦИЯ НА 2024 ГОД). ГЛАВА 1 «СУЩЕСТВУЮЩЕЕ ПОЛОЖЕНИЕ В СФЕРЕ ПРОИЗВОДСТВА, ПЕРЕДАЧИ И ПОТРЕБЛЕНИЯ ТЕПЛОЙ ЭНЕРГИИ ДЛЯ ЦЕЛЕЙ ТЕПЛОСНАБЖЕНИЯ». ПРИЛОЖЕНИЕ 2

№ п/п	№ ТМ	№ ЦТП	Вид теплоснабжения (ЦО, ГВС)	Температурный график	Работает только в ОЗП	Начало участка	Конец участка	Тип прокладки (эст, бк,нк,пк,л,к,тп)	Условный диаметр ПТ, мм	Условный диаметр ОТ, мм	Протяженность, м	Глубина, м	Тип изоляции	Год ввода	Год перекладки	Баланс/Аренда
73	2	ЦТП-8	ЦО	95/70	Да	ТК11	ж/д5/3	НК	80	80	56	1,5	Маты минер-ватные прош.М.125	1980		Баланс
74	2	ЦТП-8	ЦО	95/70	Да	т.вр.2	ТК1	НК	150	150	44	1,5	Маты минер-ватные прош.М.125	1980		Баланс
75	2	ЦТП-8	ЦО	95/70	Да	ТК1	ж/д12/1	НК	100	100	16	1,5	Маты минер-ватные прош.М.125	1980	2002	Баланс
76	2	ЦТП-8	ЦО	95/70	Да	ТК1	т.вр.5	НК	150	150	30	1,5	Маты минер-ватные прош.М.125	1980	2004	Баланс
77	2	ЦТП-8	ЦО	95/70	Да	т.вр.5	ТК2	НК	150	150	28	1,5	Маты минер-ватные прош.М.125	1980	2004	Баланс
78	2	ЦТП-8	ЦО	95/70	Да	ТК2	ж/д8/2	НК	80	100	6	1,5	Маты минер-ватные прош.М.125	1980		Баланс
79	2	ЦТП-8	ЦО	95/70	Да	ж/д8/2	тех-е8/2	ЭСТ	80	100	14	0	Маты минер-ватные прош.М.125	1980		Баланс
80	2	ЦТП-8	ЦО	95/70	Да	тех-е8/2	ТК3	НК	80	70	48	1,5	Маты минер-ватные прош.М.125	1980		Баланс
81	2	ЦТП-8	ЦО	95/70	Да	ТК3	ж/д8/1	НК	50	50	10	1,5	Маты минер-ватные прош.М.125	1980		Баланс
82	2	ЦТП-8	ЦО	95/70	Да	ТК3	ж/д8	НК	50	50	44	1,5	Маты минер-ватные прош.М.125	1980		Баланс
83	2	ЦТП-8	ЦО	95/70	Да	ТК2	ТК4	НК	150	150	30	1,5	Маты минер-ватные прош.М.125	1980		Баланс
84	2	ЦТП-8	ЦО	95/70	Да	ТК4	ТК5	НК	150	150	62	1,5	Маты минер-ватные прош.М.125	1980		Баланс
85	2	ЦТП-8	ЦО	95/70	Да	ТК5	ТК6	НК	70	70	60	1,5	Маты минер-ватные прош.М.125	1980	2002	Баланс
86	2	ЦТП-8	ЦО	95/70	Да	ТК6	ж/д18	НК	50	50	10	1,5	Маты минер-ватные прош.М.125	1980	2004	Баланс
87	2	ЦТП-8	ЦО	95/70	Да	ТК6	ж/д20	НК	50	50	10	1,5	Маты минер-ватные прош.М.125	1980		Баланс
88	2	ЦТП-8	ЦО	95/70	Да	ТК5	т.вр.6	НК	150	150	43	1,5	Маты минер-ватные прош.М.125	1980		Баланс
89	2	ЦТП-8	ЦО	95/70	Да	т.вр.6	ж/д6	ЭСТ	80	80	2	0	Маты минер-ватные прош.М.125	1980		Баланс
90	2	ЦТП-8	ЦО	95/70	Да	т.вр.6	т.вр.7	ЭСТ	150	150	6	0	Маты минер-ватные прош.М.125	1983		Баланс
91	2	ЦТП-8	ЦО	95/70	Да	т.вр.7	т.вр.8	ЭСТ	100	100	127	0	Маты минер-ватные прош.М.125	1983		Баланс
92	2	ЦТП-8	ЦО	95/70	Да	т.вр.8	ж/д4	ЭСТ	50	50	4	0	Маты минер-ватные прош.М.125	1983		Баланс
93	2	ЦТП-8	ЦО	95/70	Да	т.вр.8	т.вр.9	ЭСТ	50	50	38	0	Маты минер-ватные прош.М.125	1983		Баланс

ОБОСНОВЫВАЮЩИЕ МАТЕРИАЛЫ К СХЕМЕ ТЕПЛОСНАБЖЕНИЯ ГОРОДСКОГО ПОСЕЛЕНИЯ ГОРОД БЛАГОВЕЩЕНСК РЕСПУБЛИКИ БАШКОРТОСТАН НА ПЕРИОД ДО 2033 ГОДА (АКТУАЛИЗАЦИЯ НА 2024 ГОД). ГЛАВА 1 «СУЩЕСТВУЮЩЕЕ ПОЛОЖЕНИЕ В СФЕРЕ ПРОИЗВОДСТВА, ПЕРЕДАЧИ И ПОТРЕБЛЕНИЯ ТЕПЛОЙ ЭНЕРГИИ ДЛЯ ЦЕЛЕЙ ТЕПЛОСНАБЖЕНИЯ». ПРИЛОЖЕНИЕ 2

№ п/п	№ ТМ	№ ЦТП	Вид теплоснабжения (ЦО, ГВС)	Температурный график	Работает только в ОЗП	Начало участка	Конец участка	Тип прокладки (эст, бк,нк,пк,лк,тп)	Условный диаметр ПТ, мм	Условный диаметр ОТ, мм	Протяженность, м	Глубина, м	Тип изоляции	Год ввода	Год перекладки	Баланс/Аренда
94	2	ЦТП-8	ЦО	95/70	Да	т.вр.9	ж/д2	ЭСТ	50	50	4	0	Маты минер-ватные прош.М.125	1983		Баланс
95	2	ЦТП-8	ЦО	95/70	Да	т.вр.9	т.вр.10	ЭСТ	50	50	47	0	Маты минер-ватные прош.М.125	1983		Баланс
96	2	ЦТП-8	ЦО	95/70	Да	т.вр.10	ж/д102	ЭСТ	50	50	6	0	Маты минер-ватные прош.М.125	1983		Баланс
97	2	ЦТП-8	ЦО	95/70	Да	т.вр.10	ж/д100	ЭСТ	50	50	14	0	Маты минер-ватные прош.М.125	1983		Баланс
98	2	ЦТП-8	ЦО	95/70	Да	т.вр.7	т.вр.11	ЭСТ	150	150	34	0	Маты минер-ватные прош.М.125	1983		Баланс
99	2	ЦТП-8	ЦО	95/70	Да	т.вр.11	т.вр.13	ЭСТ	100	100	42	0	Маты минер-ватные прош.М.125	1983		Баланс
100	2	ЦТП-8	ЦО	95/70	Да	т.вр.13	т.вр.14	ЭСТ	100	100	16	0	Маты минер-ватные прош.М.125	1983		Баланс
101	2	ЦТП-8	ЦО	95/70	Да	т.вр.14	ТК7	НК	100	100	55	1,5	Маты минер-ватные прош.М.125	1983		Баланс
102	2	ЦТП-8	ЦО	95/70	Да	ТК7	ТК8	НК	100	100	58	1,5	Маты минер-ватные прош.М.125	1983		Баланс
103	2	ЦТП-8	ЦО	95/70	Да	ТК8	т.вр.18	НК	100	100	60	1,5	Маты минер-ватные прош.М.125	1983	2020	Баланс
104	2	ЦТП-8	ЦО	95/70	Да	т.вр.18	ж/д83	ЭСТ	50	50	4	0	Маты минер-ватные прош.М.125	1992		Баланс
105	2	ЦТП-8	ЦО	95/70	Да	т.вр.18	ж/д81	ЭСТ	50	50	6	0	Маты минер-ватные прош.М.125	1992		Баланс
106	2	ЦТП-8	ЦО	95/70	Да	т.вр.3	дом 10	ЭСТ	50	50	24	0	Маты минер-ватные прош.М.125	1992		Аренда
107	2	ЦТП-8	ЦО	95/70	Да	т.вр.4	маг. Лавка	ЭСТ	50	50	40	0	Маты минер-ватные прош.М.125	1992		Аренда
108	2	ЦТП-8	ЦО	95/70	Да	т.вр.5	магазин	ЭСТ	40	40	3	0	Маты минер-ватные прош.М.125	1992		Аренда
109	2	ЦТП-8	ЦО	95/70	Да	ТК4	д/сад№12	НК	50	50	18	1,2	Маты минер-ватные прош.М.125	1992	2022	Аренда
110	2	ЦТП-8	ЦО	95/70	Да	т.вр.11	ж/д43	НК	32	32	20	1,5	Разрушение изоляции	1992		Аренда
111	2	ЦТП-8	ЦО	95/70	Да	т.вр.11	ж/д88	ЭСТ	50	50	110	0	Маты минер-ватные прош.М.125	1992		Аренда
112	2	ЦТП-8	ЦО	95/70	Да	т.вр.12	ж/д41	ЭСТ	32	32	20	0	Маты минер-ватные прош.М.125	1992		Аренда
113	2	ЦТП-8	ЦО	95/70	Да	т.вр.13	ж/д94	ЭСТ	32	32	3	0	Маты минер-ватные прош.М.125	1992		Аренда
114	2	ЦТП-8	ЦО	95/70	Да	т.вр.14	ж/д96	ЭСТ	32	32	7	0	Маты минер-ватные прош.М.125	1992		Аренда

ОБОСНОВЫВАЮЩИЕ МАТЕРИАЛЫ К СХЕМЕ ТЕПЛОСНАБЖЕНИЯ ГОРОДСКОГО ПОСЕЛЕНИЯ ГОРОД БЛАГОВЕЩЕНСК РЕСПУБЛИКИ БАШКОРТОСТАН НА ПЕРИОД ДО 2033 ГОДА (АКТУАЛИЗАЦИЯ НА 2024 ГОД). ГЛАВА 1 «СУЩЕСТВУЮЩЕЕ ПОЛОЖЕНИЕ В СФЕРЕ ПРОИЗВОДСТВА, ПЕРЕДАЧИ И ПОТРЕБЛЕНИЯ ТЕПЛОЙ ЭНЕРГИИ ДЛЯ ЦЕЛЕЙ ТЕПЛОСНАБЖЕНИЯ». ПРИЛОЖЕНИЕ 2

№ п/п	№ ТМ	№ ЦТП	Вид теплоснабжения (ЦО, ГВС)	Температурный график	Работает только в ОЗП	Начало участка	Конец участка	Тип прокладки (эст, бк,нк,пк,л,к,тп)	Условный диаметр ПТ, мм	Условный диаметр ОТ, мм	Протяженность, м	Глубина, м	Тип изоляции	Год ввода	Год перекладки	Баланс/Аренда
115	2	ЦТП-8	ЦО	95/70	Да	т.вр.19	ж/д53	ЭСТ	40	40	3	0	Маты минер-ватные прош.М.125	1992		Аренда
116	2	ЦТП-8	ЦО	95/70	Да	т.вр.22	ж/д38	ЭСТ	50	50	9	0	Маты минер-ватные прош.М.125	1992		Аренда
117	2	ЦТП-8	ЦО	95/70	Да	ж/д12/1	маг. Мебель	НК	50	50	58	1,5	Разрушение изоляции	1992		Аренда
Итого: т/м 2 ЦТП ЦТП-8 ЦО 95/70											1 741					
Итого: т/м 2 ЦТП ЦТП-8 ЦО											3 927					
118	2	ЦТП-8	ГВС		Нет	ТК15	ж/д14	НК	50	50	12	1,5	Маты минер-ватные прош.М.125	1983	2006	Баланс
119	2	ЦТП-8	ГВС		Нет	ТК14	ТК13	НК	50	50	20	1,5	Маты минер-ватные прош.М.125	1983		Баланс
120	2	ЦТП-8	ГВС		Нет	ТК13	ж/д16/1	НК	32	32	10	1,5	Маты минер-ватные прош.М.125	1983		Баланс
121	2	ЦТП-8	ГВС		Нет	ТК13	ТК12	НК	50	50	50	1,5	Маты минер-ватные прош.М.125	1983		Баланс
122	2	ЦТП-8	ГВС		Нет	ТК12	ж/д16	НК	50	50	72	1,5	Маты минер-ватные прош.М.125	1983		Баланс
123	2	ЦТП-8	ГВС		Нет	ТК12	ж/д18/1	НК	50	0	17	1,5	Маты минер-ватные прош.М.125	1983		Баланс
124	2	ЦТП-8	ГВС		Нет	ЦТП8	ж/д18/2	НК	80	50	56	1,5	Маты минер-ватные прош.М.125	1983		Баланс
125	2	ЦТП-8	ГВС		Нет	ж/д18/2	ж/д20/1	НК	50	50	108	1,5	Маты минер-ватные прош.М.125	1983		Баланс
126	2	ЦТП-8	ГВС		Нет	ЦТП№8	ж/д18/1	ЭСТ	80	50	53	0	Маты минер-ватные прош.М.125	1992		Аренда
127	2	ЦТП-8	ГВС		Нет	ТК4	д/сад№12	НК	32	32	18	1,2	Маты минер-ватные прош.М.125	1992	2022	Аренда
128	2	ЦТП-8	ГВС		Нет	т.вр.19	ж/д53	ЭСТ	32	32	3	0	Маты минер-ватные прош.М.125	1992		Аренда
129	2	ЦТП-8	ГВС		Нет	т.вр.22	ж/д38	ЭСТ	32	32	9	0	Маты минер-ватные прош.М.125	1992		Аренда
130	2	ЦТП-8	ГВС		Нет	ж/д18/2	ж/д20/1	НК	50	50	104	1,5	Маты минер-ватные прош.М.125	1992		Аренда
131	2	ЦТП-8	ГВС		Нет	т.вр.5	магазин	ЭСТ	20	20	3	0	Маты минер-ватные прош.М.125	1992		Аренда
132	2	ЦТП-8	ГВС		Нет	ЦТП8	т.вр.1	НК	150	80	34	1,5	Маты минер-ватные прош.М.125	1980		Баланс
133	2	ЦТП-8	ГВС		Нет	т.вр.1	т.вр.2	ЭСТ	150	80	80	0	Маты минер-ватные прош.М.125	1980		Баланс

ОБОСНОВЫВАЮЩИЕ МАТЕРИАЛЫ К СХЕМЕ ТЕПЛОСНАБЖЕНИЯ ГОРОДСКОГО ПОСЕЛЕНИЯ ГОРОД БЛАГОВЕЩЕНСК РЕСПУБЛИКИ БАШКОРТОСТАН НА ПЕРИОД ДО 2033 ГОДА (АКТУАЛИЗАЦИЯ НА 2024 ГОД). ГЛАВА 1 «СУЩЕСТВУЮЩЕЕ ПОЛОЖЕНИЕ В СФЕРЕ ПРОИЗВОДСТВА, ПЕРЕДАЧИ И ПОТРЕБЛЕНИЯ ТЕПЛОЙ ЭНЕРГИИ ДЛЯ ЦЕЛЕЙ ТЕПЛОСНАБЖЕНИЯ». ПРИЛОЖЕНИЕ 2

№ п/п	№ ТМ	№ ЦТП	Вид теплоснабжения (ЦО, ГВС)	Температурный график	Работает только в ОЗП	Начало участка	Конец участка	Тип прокладки (эст, бк,нк,пк,л,к,тп)	Условный диаметр ПТ, мм	Условный диаметр ОТ, мм	Протяженность, м	Глубина, м	Тип изоляции	Год ввода	Год перекладки	Баланс/Аренда
134	2	ЦТП-8	ГВС		Нет	т.вр.2	т.вр.29	ЭСТ	100	80	45	0	Маты минер-ватные прош.М.125	1980		Баланс
135	2	ЦТП-8	ГВС		Нет	т.вр.29	ж/д5/1	ЭСТ	50	50	9	0	Маты минер-ватные прош.М.125	1980		Баланс
136	2	ЦТП-8	ГВС		Нет	т.вр.29	ТК9	ЭСТ	80	50	68	0	Маты минер-ватные прош.М.125	1980		Баланс
137	2	ЦТП-8	ГВС		Нет	ТК9	ТК10	НК	50	50	32	1,5	Маты минер-ватные прош.М.125	1980	2011	Баланс
138	2	ЦТП-8	ГВС		Нет	ТК10	ж/д5	НК	50	50	18	1,5	Маты минер-ватные прош.М.125	1980	2007	Баланс
139	2	ЦТП-8	ГВС		Нет	ТК10	ж/д3	НК	50	50	6	1,5	Маты минер-ватные прош.М.125	1980		Баланс
140	2	ЦТП-8	ГВС		Нет	ж/д3	тех-е3	ЭСТ	50	50	14	0	Маты минер-ватные прош.М.125	1980		Баланс
141	2	ЦТП-8	ГВС		Нет	тех-е3	ТК10А	НК	40	0	8	1,5	Маты минер-ватные прош.М.125	1980		Баланс
142	2	ЦТП-8	ГВС		Нет	ТК10А	ж/д1	НК	40	0	12	1,5	Маты минер-ватные прош.М.125	1980		Баланс
143	2	ЦТП-8	ГВС		Нет	ж/д1	тех-е1	ЭСТ	40	0	32	0	Маты минер-ватные прош.М.125	1980		Баланс
144	2	ЦТП-8	ГВС		Нет	тех-е1	ж/д24	НК	40	0	22	1,5	Маты минер-ватные прош.М.125	1980		Баланс
145	2	ЦТП-8	ГВС		Нет	ТК10	ТК11	НК	50	50	56	1,5	Маты минер-ватные прош.М.125	1980		Баланс
146	2	ЦТП-8	ГВС		Нет	ТК11	ж/д5/2	НК	50	50	10	1,5	Маты минер-ватные прош.М.125	1980		Баланс
147	2	ЦТП-8	ГВС		Нет	ТК11	ж/д5/3	НК	50	50	56	1,5	Маты минер-ватные прош.М.125	1980		Баланс
148	2	ЦТП-8	ГВС		Нет	т.вр.2	ТК1	НК	150	100	44	1,5	Маты минер-ватные прош.М.125	1980		Баланс
149	2	ЦТП-8	ГВС		Нет	ТК1	ж/д12/1	НК	100	100	16	1,5	Маты минер-ватные прош.М.125	1980	2002	Баланс
150	2	ЦТП-8	ГВС		Нет	ТК1	т.вр.5	НК	150	100	30	1,5	Маты минер-ватные прош.М.125	1980	2004	Баланс
151	2	ЦТП-8	ГВС		Нет	т.вр.5	ТК2	НК	150	100	28	1,5	Маты минер-ватные прош.М.125	1980	2004	Баланс
152	2	ЦТП-8	ГВС		Нет	ТК2	ж/д8/2	НК	100	100	6	1,5	Маты минер-ватные прош.М.125	1980		Баланс
153	2	ЦТП-8	ГВС		Нет	ж/д8/2	тех-е8/2	ЭСТ	100	100	14	0	Маты минер-ватные прош.М.125	1980		Баланс
154	2	ЦТП-8	ГВС		Нет	тех-е8/2	ТК3	НК	50	32	48	1,5	Маты минер-ватные прош.М.125	1980		Баланс

ОБОСНОВЫВАЮЩИЕ МАТЕРИАЛЫ К СХЕМЕ ТЕПЛОСНАБЖЕНИЯ ГОРОДСКОГО ПОСЕЛЕНИЯ ГОРОД БЛАГОВЕЩЕНСК РЕСПУБЛИКИ БАШКОРТОСТАН НА ПЕРИОД ДО 2033 ГОДА (АКТУАЛИЗАЦИЯ НА 2024 ГОД). ГЛАВА 1 «СУЩЕСТВУЮЩЕЕ ПОЛОЖЕНИЕ В СФЕРЕ ПРОИЗВОДСТВА, ПЕРЕДАЧИ И ПОТРЕБЛЕНИЯ ТЕПЛОЙ ЭНЕРГИИ ДЛЯ ЦЕЛЕЙ ТЕПЛОСНАБЖЕНИЯ». ПРИЛОЖЕНИЕ 2

№ п/п	№ ТМ	№ ЦТП	Вид теплоснабжения (ЦО, ГВС)	Температурный график	Работает только в ОЗП	Начало участка	Конец участка	Тип прокладки (эст, бк,нк,пк,л,к,тп)	Условный диаметр ПТ, мм	Условный диаметр ОТ, мм	Протяженность, м	Глубина, м	Тип изоляции	Год ввода	Год перекладки	Баланс/Аренда
155	2	ЦТП-8	ГВС		Нет	ТК3	ж/д8/1	НК	50	0	10	1,5	Маты минер-ватные прош.М.125	1980	2020	Баланс
156	2	ЦТП-8	ГВС		Нет	ТК3	ж/д8	НК	50	0	44	1,5	Маты минер-ватные прош.М.125	1980		Баланс
157	2	ЦТП-8	ГВС		Нет	ТК2	ТК4	НК	100	80	30	1,5	Маты минер-ватные прош.М.125	1980		Баланс
158	2	ЦТП-8	ГВС		Нет	ТК4	ТК5	НК	100	50	62	1,5	Маты минер-ватные прош.М.125	1980		Баланс
159	2	ЦТП-8	ГВС		Нет	ТК5	ТК6	НК	50	50	60	1,5	Маты минер-ватные прош.М.125	1980	2002	Баланс
160	2	ЦТП-8	ГВС		Нет	ТК6	ж/д18	НК	50	0	10	1,5	Маты минер-ватные прош.М.125	1980	2004	Баланс
161	2	ЦТП-8	ГВС		Нет	ТК6	ж/д20	НК	50	0	10	1,5	Маты минер-ватные прош.М.125	1980		Баланс
162	2	ЦТП-8	ГВС		Нет	ТК5	т.вр.6	НК	100	100	43	1,5	Маты минер-ватные прош.М.125	1980		Баланс
163	2	ЦТП-8	ГВС		Нет	т.вр.6	ж/д6	ЭСТ	50	50	2	0	Маты минер-ватные прош.М.125	1980		Баланс
164	2	ЦТП-8	ГВС		Нет	т.вр.6	т.вр.7	ЭСТ	100	100	6	0	Маты минер-ватные прош.М.125	1983		Баланс
165	2	ЦТП-8	ГВС		Нет	т.вр.7	т.вр.8	ЭСТ	50	0	127	0	Маты минер-ватные прош.М.125	1983		Баланс
166	2	ЦТП-8	ГВС		Нет	т.вр.8	ж/д4	ЭСТ	32	0	4	0	Маты минер-ватные прош.М.125	1983		Баланс
167	2	ЦТП-8	ГВС		Нет	т.вр.8	т.вр.9	ЭСТ	50	0	38	0	Маты минер-ватные прош.М.125	1983		Баланс
168	2	ЦТП-8	ГВС		Нет	т.вр.9	ж/д2	ЭСТ	32	0	4	0	Маты минер-ватные прош.М.125	1983		Баланс
169	2	ЦТП-8	ГВС		Нет	т.вр.9	т.вр.10	ЭСТ	50	0	47	0	Маты минер-ватные прош.М.125	1983		Баланс
170	2	ЦТП-8	ГВС		Нет	т.вр.10	ж/д102	ЭСТ	32	0	6	0	Маты минер-ватные прош.М.125	1983		Баланс
171	2	ЦТП-8	ГВС		Нет	т.вр.10	ж/д100	ЭСТ	32	0	14	0	Маты минер-ватные прош.М.125	1983		Баланс
172	2	ЦТП-8	ГВС		Нет	т.вр.7	т.вр.11	ЭСТ	100	100	34	0	Маты минер-ватные прош.М.125	1983		Баланс
173	2	ЦТП-8	ГВС		Нет	т.вр.11	т.вр.13	ЭСТ	100	100	42	0	Маты минер-ватные прош.М.125	1983		Баланс
174	2	ЦТП-8	ГВС		Нет	т.вр.13	т.вр.14	ЭСТ	100	50	16	0	Маты минер-ватные прош.М.125	1983		Баланс
175	2	ЦТП-8	ГВС		Нет	т.вр.14	ТК7	НК	50	0	55	1,5	Маты минер-ватные прош.М.125	1983		Баланс

ОБОСНОВЫВАЮЩИЕ МАТЕРИАЛЫ К СХЕМЕ ТЕПЛОСНАБЖЕНИЯ ГОРОДСКОГО ПОСЕЛЕНИЯ ГОРОД БЛАГОВЕЩЕНСК РЕСПУБЛИКИ БАШКОРТОСТАН НА ПЕРИОД ДО 2033 ГОДА (АКТУАЛИЗАЦИЯ НА 2024 ГОД). ГЛАВА 1 «СУЩЕСТВУЮЩЕЕ ПОЛОЖЕНИЕ В СФЕРЕ ПРОИЗВОДСТВА, ПЕРЕДАЧИ И ПОТРЕБЛЕНИЯ ТЕПЛОЙ ЭНЕРГИИ ДЛЯ ЦЕЛЕЙ ТЕПЛОСНАБЖЕНИЯ». ПРИЛОЖЕНИЕ 2

№ п/п	№ ТМ	№ ЦТП	Вид теплоснабжения (ЦО, ГВС)	Температурный график	Работает только в ОЗП	Начало участка	Конец участка	Тип прокладки (эст, бк,нк,пк,л,к,тп)	Условный диаметр ПТ, мм	Условный диаметр ОТ, мм	Протяженность, м	Глубина, м	Тип изоляции	Год ввода	Год перекладки	Баланс/Аренда
176	2	ЦТП-8	ГВС		Нет	ТК7	ТК8	НК	50	0	58	1,5	Маты минер-ватные прош.М.125	1983		Баланс
177	2	ЦТП-8	ГВС		Нет	ТК8	т.вр.18	НК	50	0	56	1,5	Маты минер-ватные прош.М.125	1983		Баланс
178	2	ЦТП-8	ГВС		Нет	т.вр.18	ж/д83	ЭСТ	32	0	4	0	Маты минер-ватные прош.М.125	1983		Баланс
179	2	ЦТП-8	ГВС		Нет	т.вр.18	ж/д81	ЭСТ	32	0	6	0	Маты минер-ватные прош.М.125	1983		Баланс
180	2	ЦТП-8	ГВС		Нет	т.вр.18	т.вр.19	ЭСТ	50	0	44	0	Маты минер-ватные прош.М.125	1983		Баланс
181	2	ЦТП-8	ГВС		Нет	т.вр.19	т.вр.20	ЭСТ	50	0	19	0	Маты минер-ватные прош.М.125	1983		Баланс
182	2	ЦТП-8	ГВС		Нет	т.вр.20	т.вр.21	ЭСТ	50	0	8	0	Маты минер-ватные прош.М.125	1983		Баланс
183	2	ЦТП-8	ГВС		Нет	т.вр.21	т.вр.22	ЭСТ	50	0	10	0	Маты минер-ватные прош.М.125	1983		Баланс
184	2	ЦТП-8	ГВС		Нет	т.вр.22	ж/д40	ЭСТ	32	0	14	0	Маты минер-ватные прош.М.125	1983		Баланс
185	2	ЦТП-8	ГВС		Нет	т.вр.1	ТК14	НК	70	50	43	1,5	Маты минер-ватные прош.М.125	1983		Баланс
186	2	ЦТП-8	ГВС		Нет	ТК14	ТК16	НК	50	50	44	1,5	Маты минер-ватные прош.М.125	1983		Баланс
187	2	ЦТП-8	ГВС		Нет	ТК16	ж/д14/1	НК	50	50	10	1,5	Маты минер-ватные прош.М.125	1983	2006	Баланс
188	2	ЦТП-8	ГВС		Нет	ТК14	ТК15	НК	50	50	72	1,5	Маты минер-ватные прош.М.125	1983		Баланс
189	2	ЦТП-8	ГВС		Нет	ТК15	ж/д12	НК	32	32	6	1,5	Маты минер-ватные прош.М.125	1983	2001	Баланс
Итого: т/м 2 ЦТП ЦТП-8 ГВС											2 281					
Итого: ТМ 2 ЦО											3 927					
Итого: ТМ 2 ГВС											2 281					
Итого: ПУ ТЭЦ ТУ1 ТМ											17 414					
Итого: ПУ ТЭЦ ТУ1 ЦО											29 598					
Итого: ПУ ТЭЦ ТУ1 ГВС											12 805					
Итого: ПУ ТЭЦ ТМ											17 414					

ОБОСНОВЫВАЮЩИЕ МАТЕРИАЛЫ К СХЕМЕ ТЕПЛОСНАБЖЕНИЯ ГОРОДСКОГО ПОСЕЛЕНИЯ ГОРОД БЛАГОВЕЩЕНСК РЕСПУБЛИКИ БАШКОРТОСТАН НА ПЕРИОД ДО 2033 ГОДА (АКТУАЛИЗАЦИЯ НА 2024 ГОД). ГЛАВА 1 «СУЩЕСТВУЮЩЕЕ ПОЛОЖЕНИЕ В СФЕРЕ ПРОИЗВОДСТВА, ПЕРЕДАЧИ И ПОТРЕБЛЕНИЯ ТЕПЛОЙ ЭНЕРГИИ ДЛЯ ЦЕЛЕЙ ТЕПЛОСНАБЖЕНИЯ». ПРИЛОЖЕНИЕ 2

№ п/п	№ ТМ	№ ЦТП	Вид теплоснабжения (ЦО, ГВС)	Температурный график	Работает только в ОЗП	Начало участка	Конец участка	Тип прокладки (эст, бк,нк,пк,лк,тп)	Условный диаметр ПТ, мм	Условный диаметр ОТ, мм	Протяженность, м	Глубина, м	Тип изоляции	Год ввода	Год перекладки	Баланс/Аренда
Итого: ПУ ТЭЦ ЦО											29 598					
Итого: ПУ ТЭЦ ГВС											12 805					
1	1	ЦТП-1	ЦО	150/70	Да	ул.Сосновая	ж/д,16,19	ЭСТ	50	50	120	0	Маты минер-ватные прош.М.125	1995		Баланс
Итого: т/м 1 ЦТП ЦТП-1 ЦО 150/70											120					
Итого: т/м 1 ЦТП ЦТП-1 ЦО											120					
2	1	ЦТП-1	ГВС		Нет	ул.Сосновая	ж/,д,14,16,19	ЭСТ	32	32	120	0	Маты минер-ватные прош.М.125	1995		Баланс
Итого: т/м 1 ЦТП ЦТП-1 ГВС											120					
Итого: ТМ 1 ЦО											120					
Итого: ТМ 1 ГВС											120					
Итого: стор.ист. 1 ЦО											120					
Итого: стор.ист. 1 ГВС											120					
Итого: стор.ист. ТМ											0					
Итого: стор.ист. ЦО											120					
Итого: стор.ист. ГВС											120					
Итого: Благовещенский РТС ТМ											17 414					
Итого: Благовещенский РТС ЦО											29 718					
Итого: Благовещенский РТС ГВС											12 925					
Всего: Благовещенский РТС											60 057					

2. ПРИНЦИПИАЛЬНЫЕ СХЕМЫ НАСОСНЫХ СТАНЦИЙ

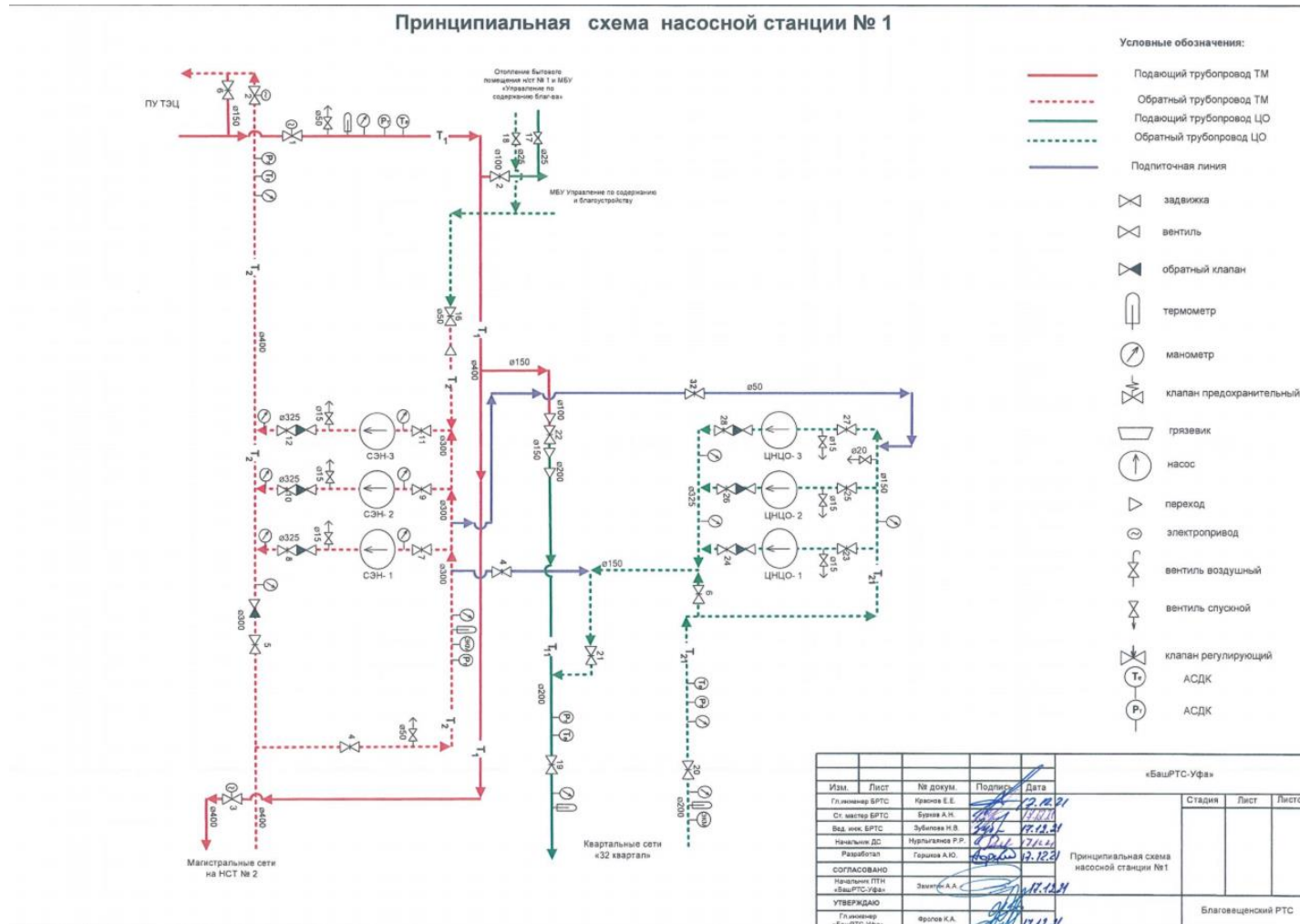


Рисунок 2.1 – Принципиальная схема насосной станции №1

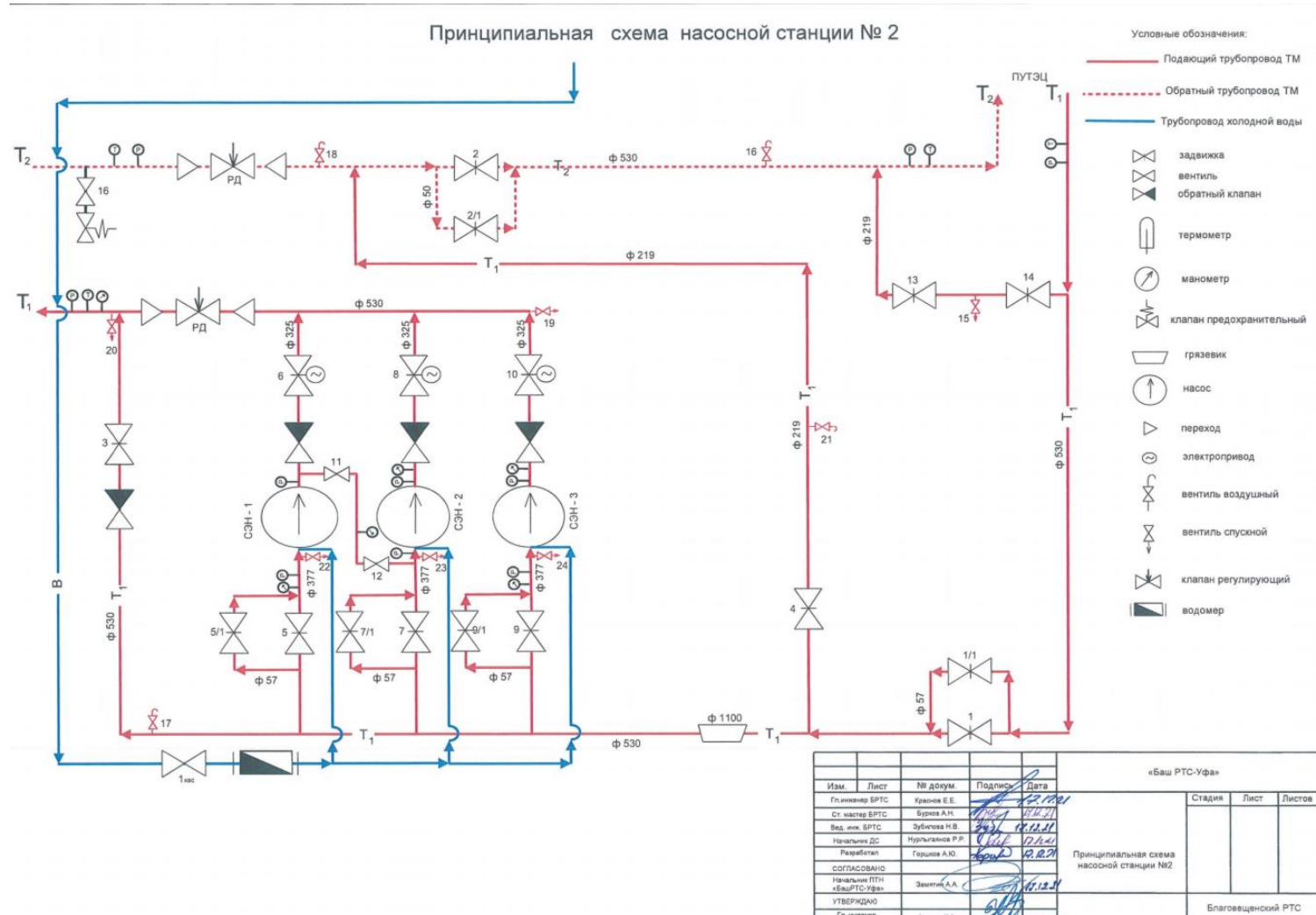


Рисунок 2.2 – Принципиальная схема насосной станции №2

3. ПРИНЦИПАЛЬНЫЕ СХЕМЫ ЦЕНТРАЛЬНЫХ ТЕПЛОВЫХ ПУНКТОВ

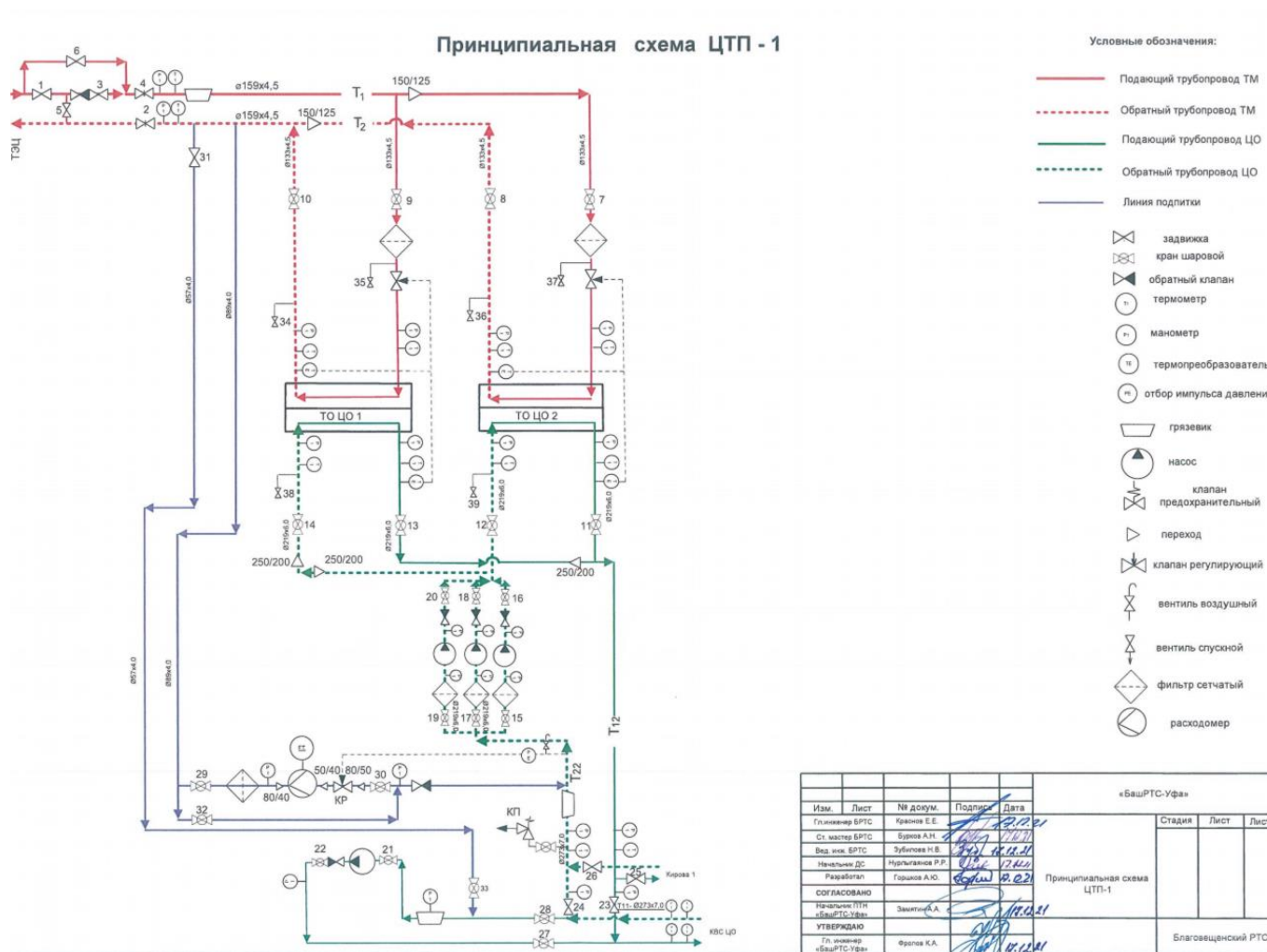


Рисунок 3.1 – Принципиальная схема ЦТП 1

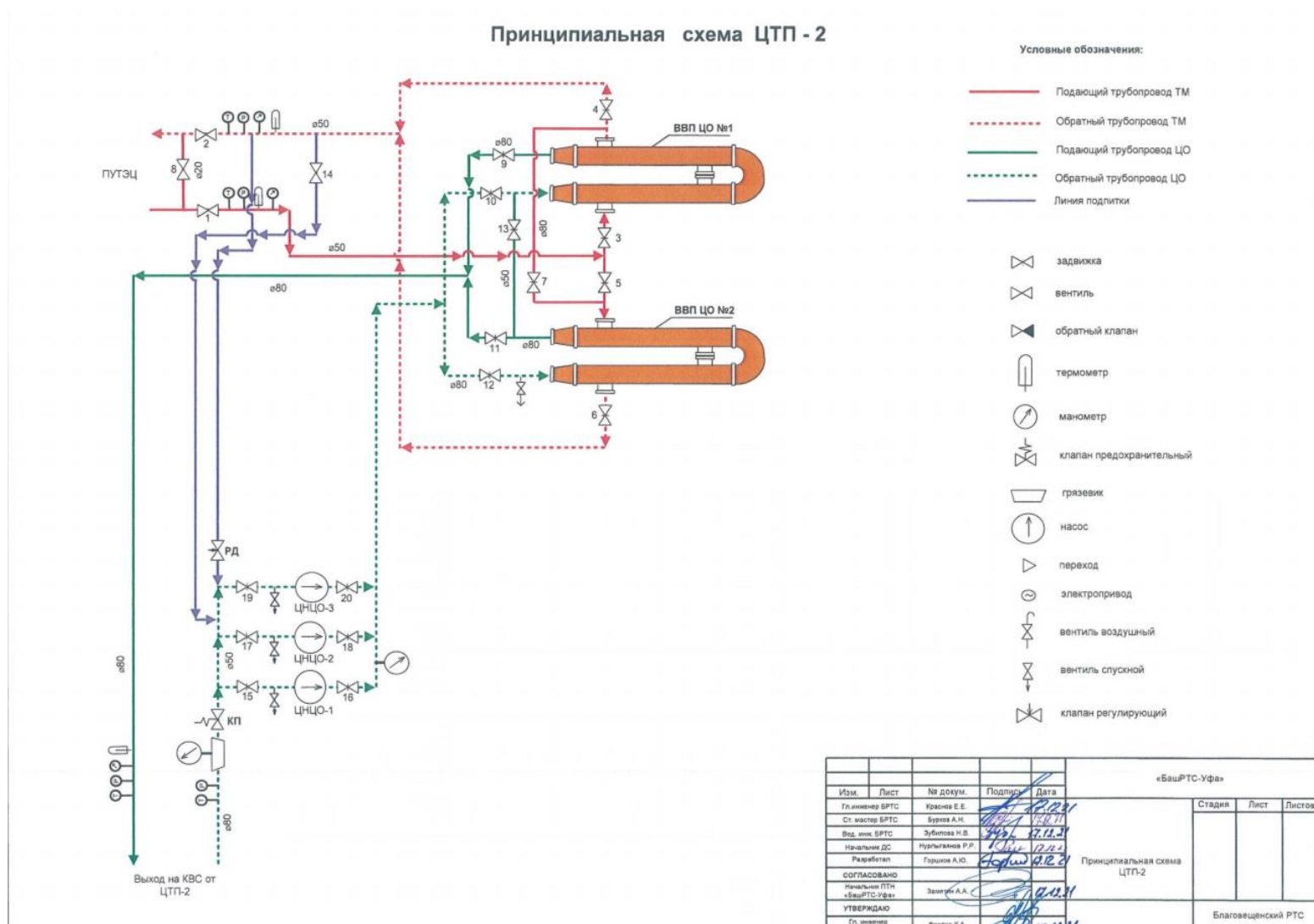


Рисунок 3.2 – Принципиальная схема ЦТП 2

Принципиальная схема ЦТП - 3

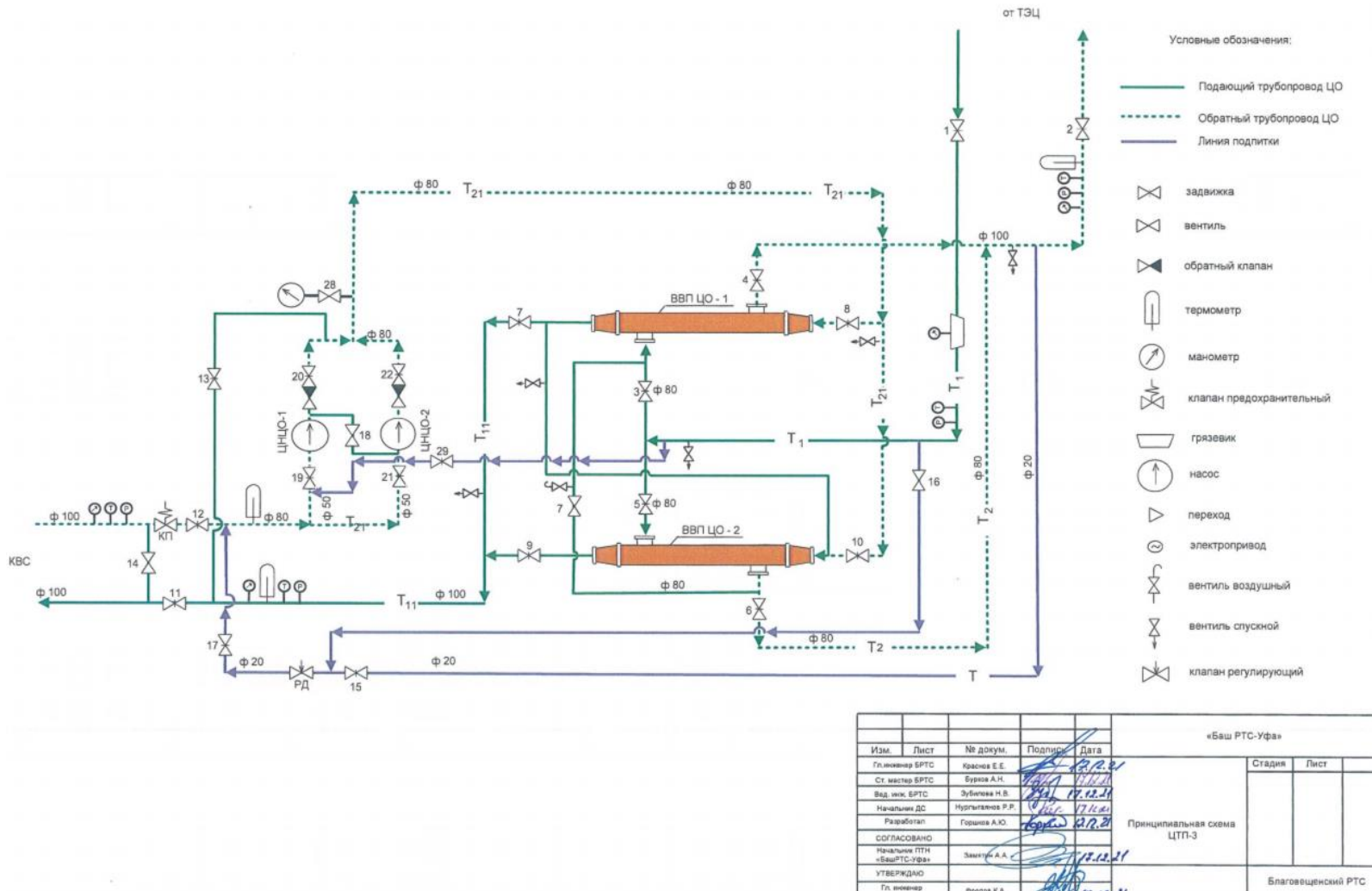
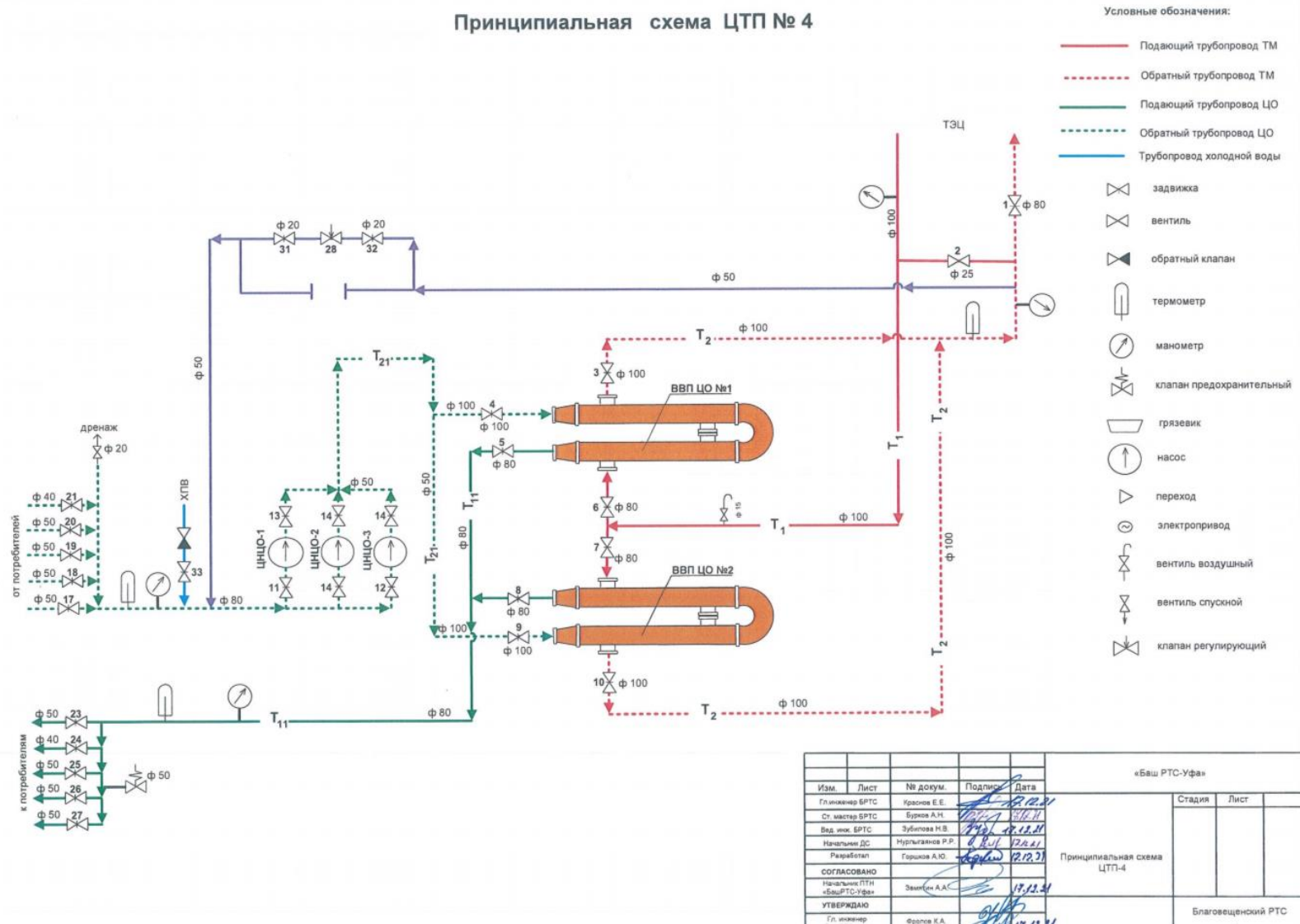


Рисунок 3.3 – Принципиальная схема ЦТП 3

Принципиальная схема ЦТП № 4



Изм.	Лист	№ докум.	Подпись	Дата
			Глиниев Е.Е.	12.12.21
			Бурков А.Н.	11.01.21
			Зубилова Н.В.	12.12.21
			Нурлыганов Р.Р.	12.12.21
			Гаршин А.Ю.	12.12.21
СОГЛАСОВАНО				
			Землин А.А.	13.12.21
УТВЕРЖДАЮ				
			Фролов К.А.	13.12.21

«Баш РТС-Уфа»

Стадия	Лист

Принципиальная схема ЦТП-4

Благовещенский РТС

Рисунок 3.4 – Принципиальная схема ЦТП 4

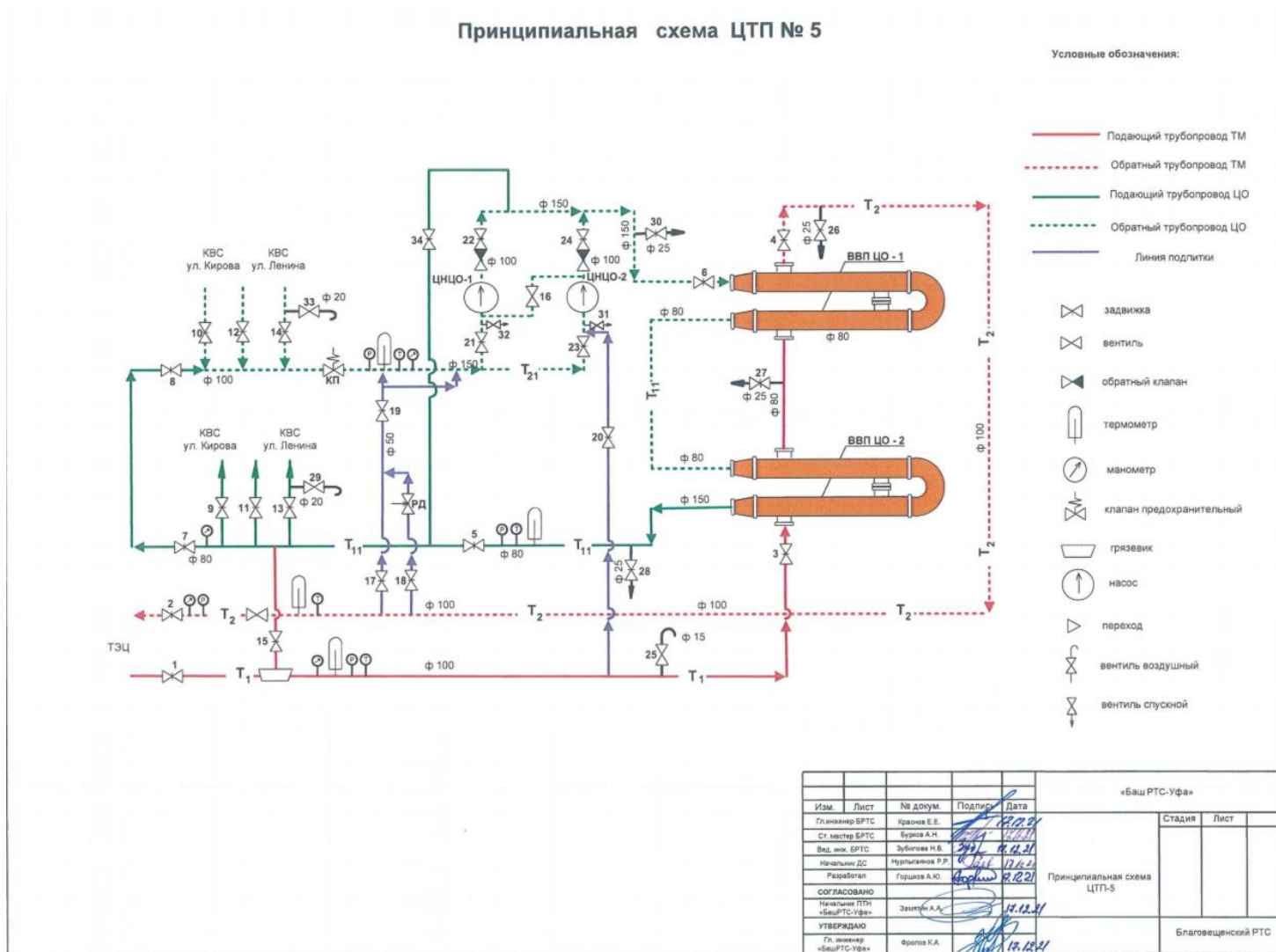


Рисунок 3.5 – Принципиальная схема ЦТП 5

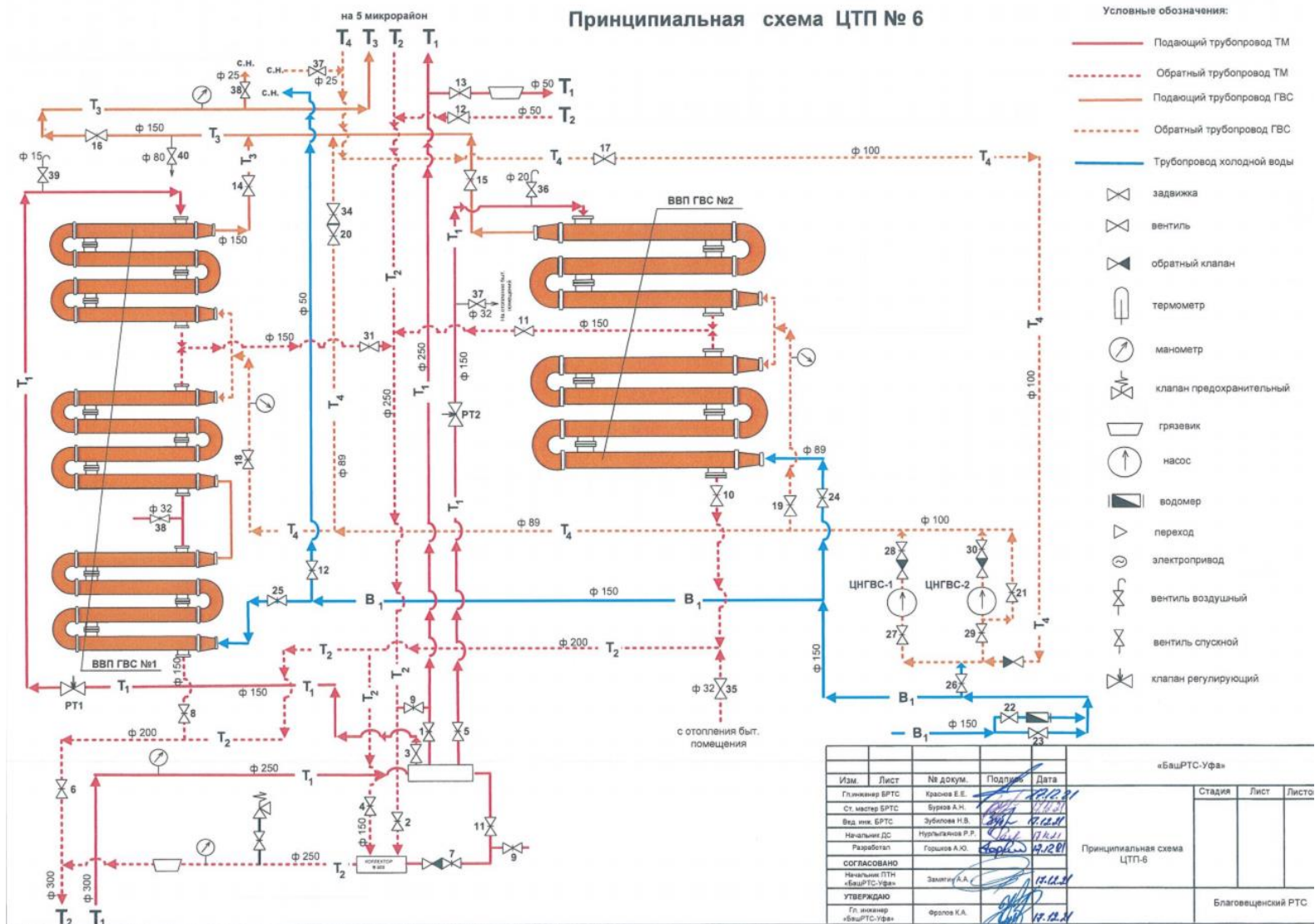


Рисунок 3.6 – Принципиальная схема ЦТП 6

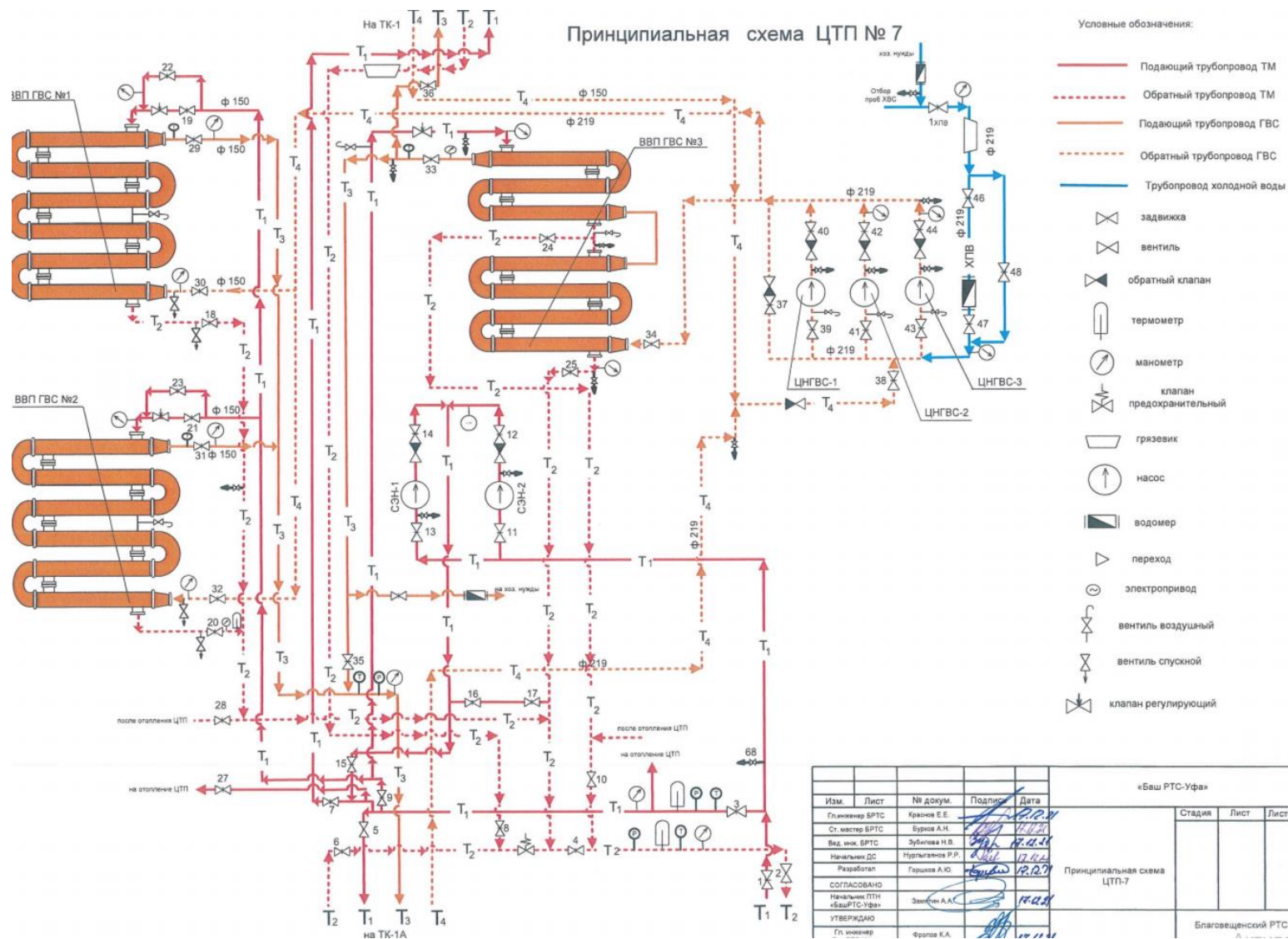


Рисунок 3.7 – Принципиальная схема ЦТП 7

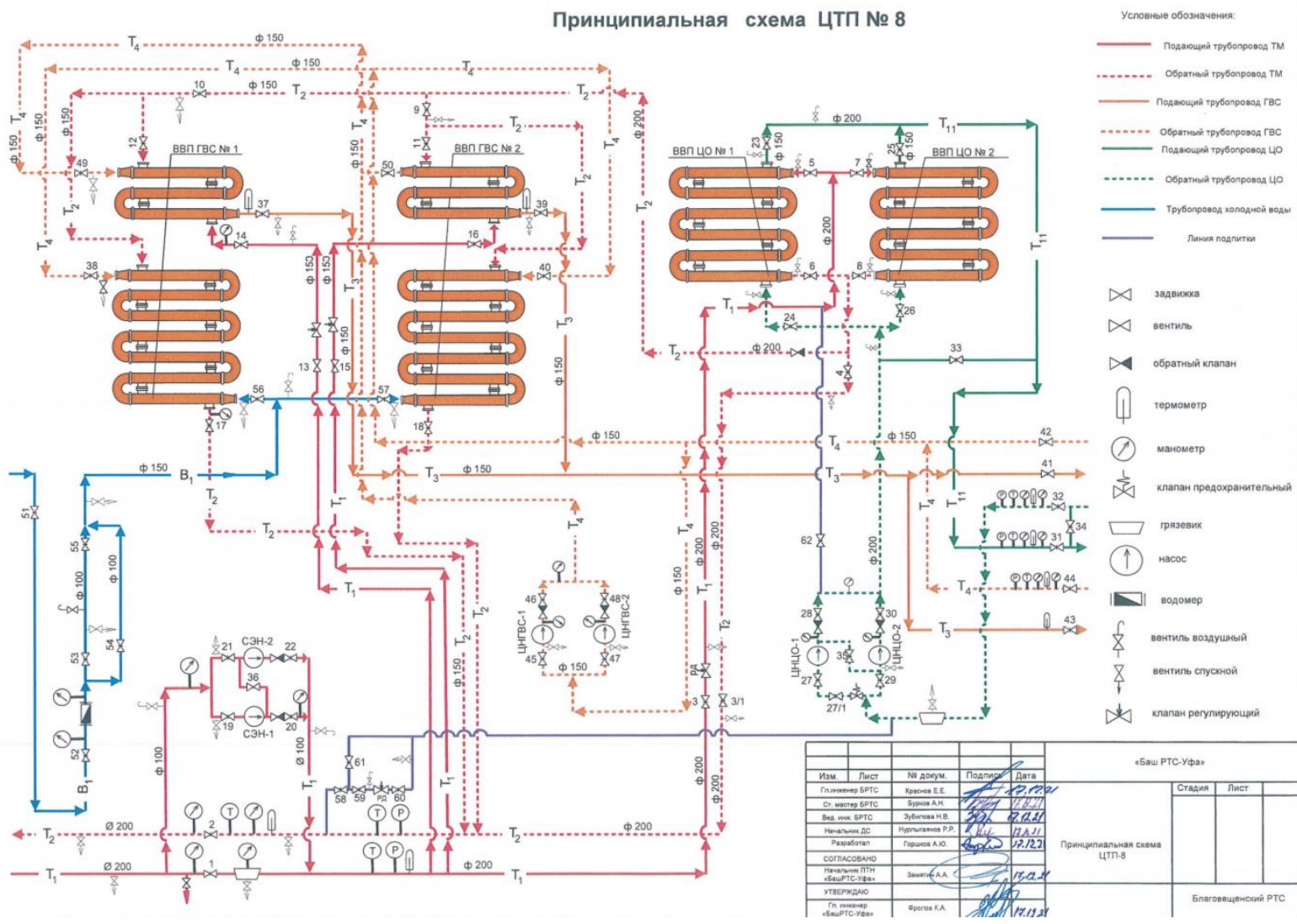


Рисунок 3.8 – Принципиальная схема ЦТП 8

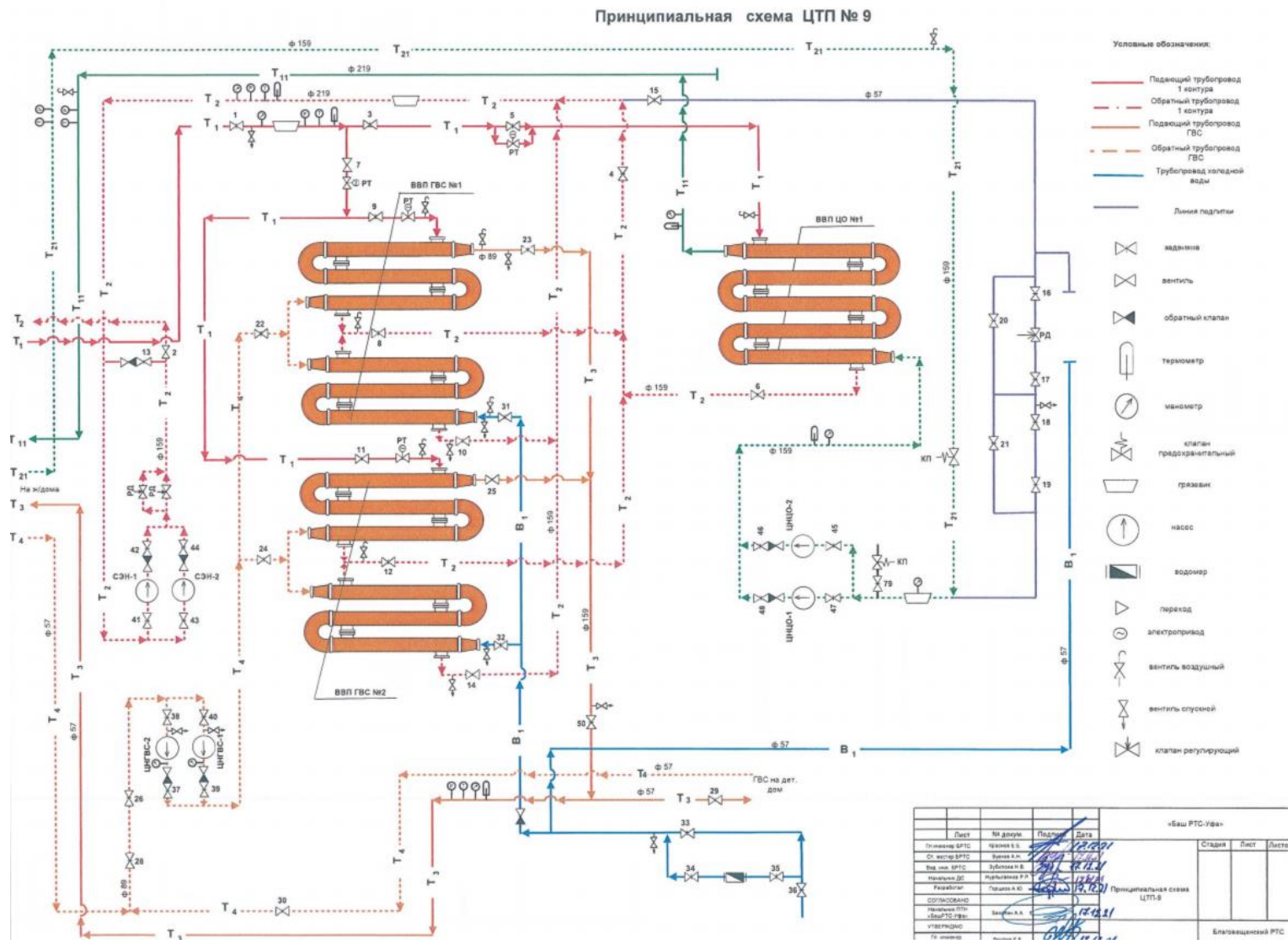


Рисунок 3.9 – Принципиальная схема ЦТП 9

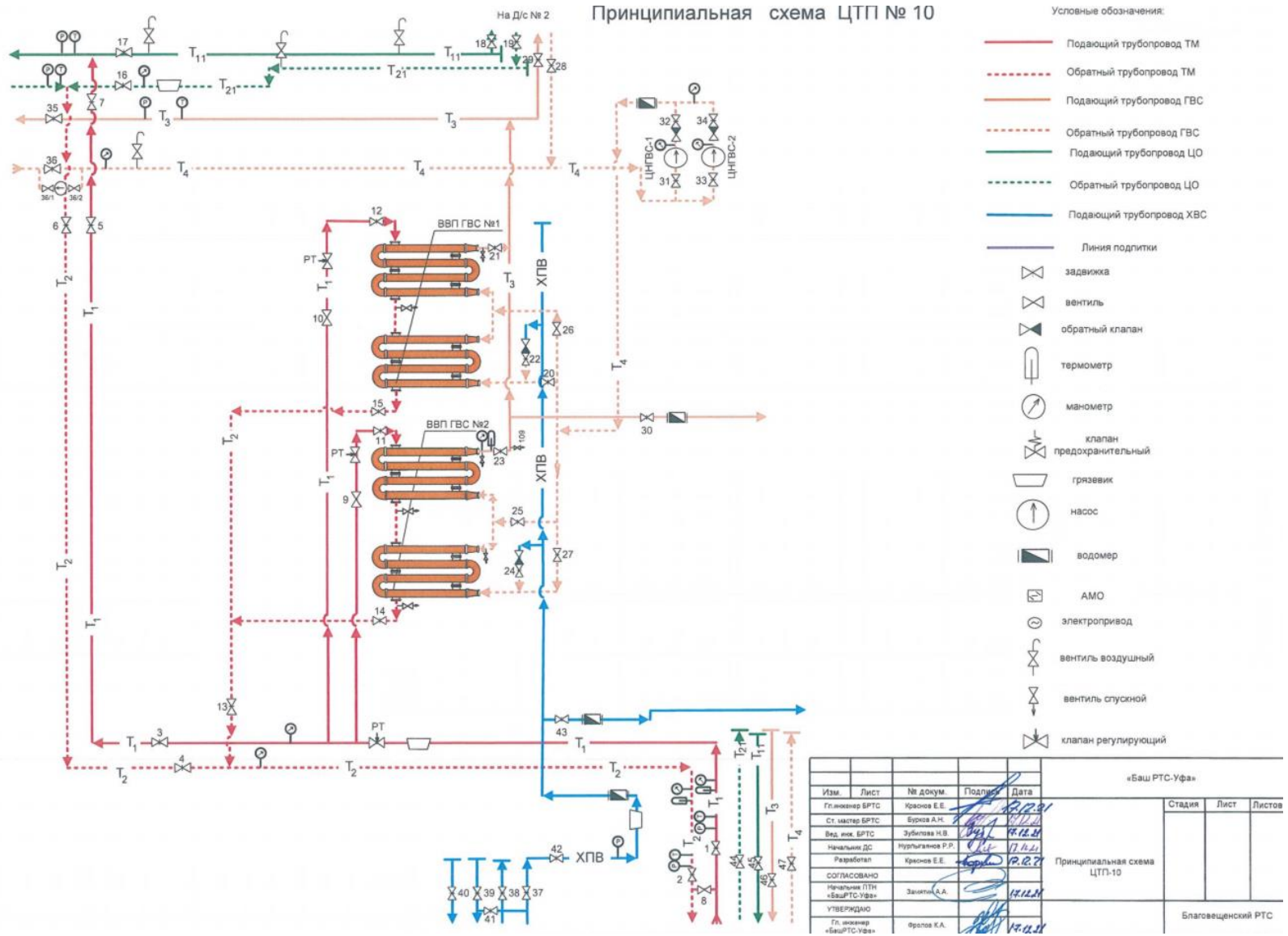


Рисунок 3.10 – Принципиальная схема ЦТП 10

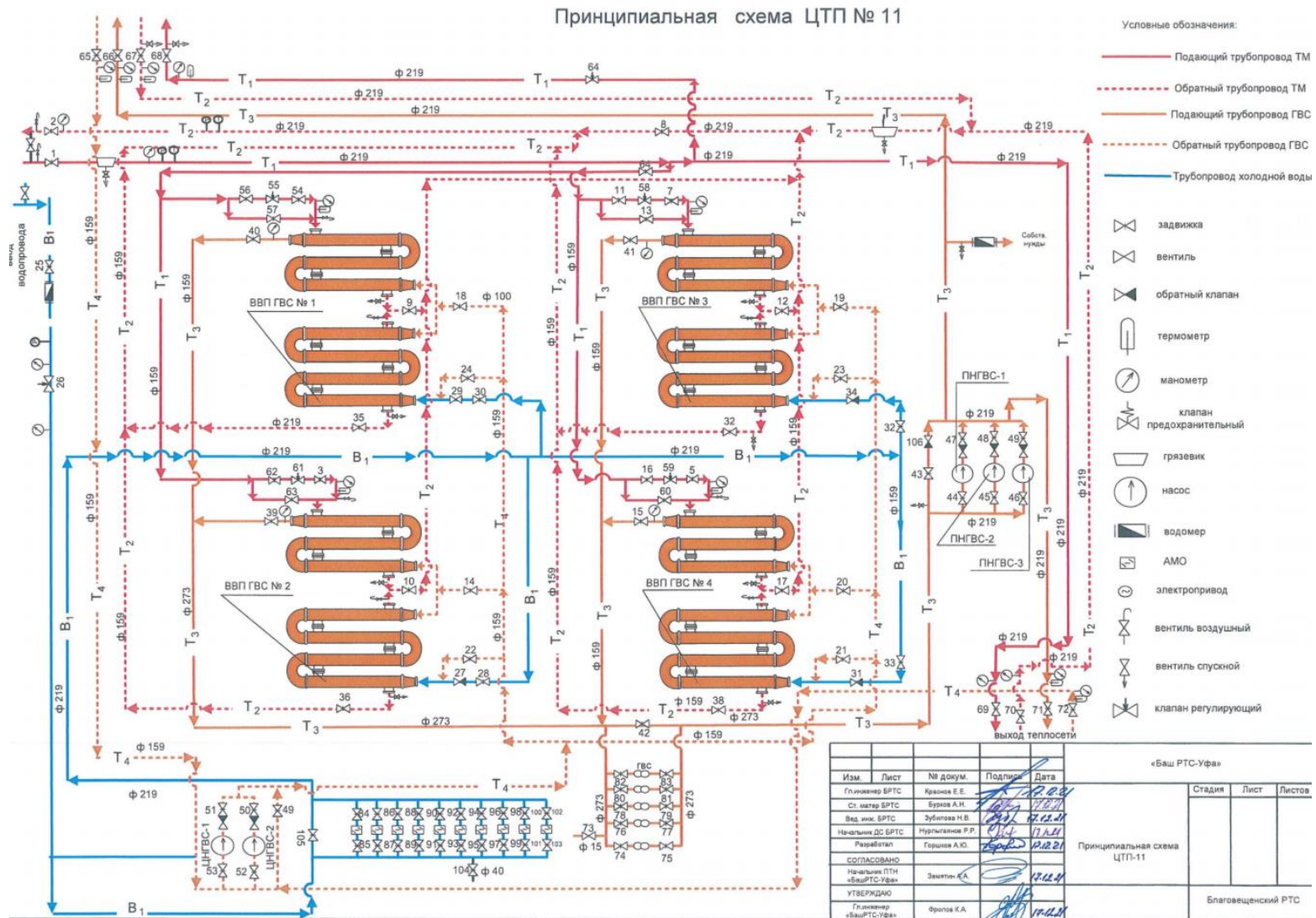


Рисунок 3.11 – Принципиальная схема ЦТП 11

Принципиальная схема ЦТП № 12

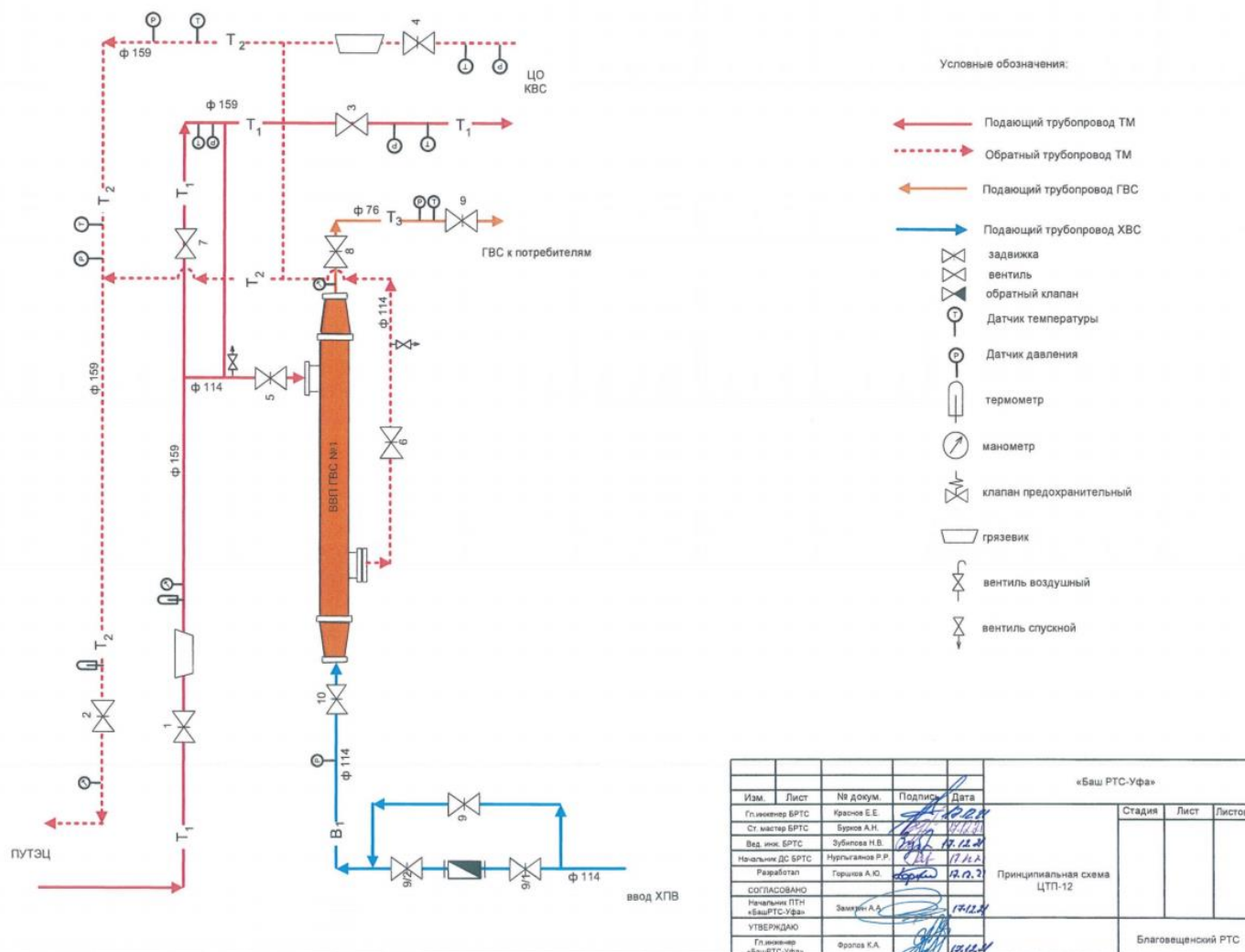


Рисунок 3.12 – Принципиальная схема ЦТП 12